

愛知ジュニアバドミントン大会大府オープン 中学男子団体

| 中学男子団体 Aブロック | 福井市進明中学校 | 岐南町立岐南中学校 | 大府市立大府北中学校 | 勝敗 | 順位 |
|-----------------|----------------------------|----------------------------|----------------------------|------------------------------|----|
| 福井市進明中学校 | / | ○ 3-0 G 6-0 P 126-74 | ○ 3-0 G 6-0 P 126-31 | M 6-0 G 12-0 P 252-105 | 1 |
| 岐南町立岐南中学校 | × 0-3 G 0-6 P 74-126 | / | ○ 3-0 G 6-0 P 126-60 | M 3-3 G 6-6 P 200-186 | 2 |
| 大府市立大府北中学校 | × 0-3 G 0-6 P 31-126 | × 0-3 G 0-6 P 60-126 | / | M 0-6 G 0-12 P 91-252 | 3 |

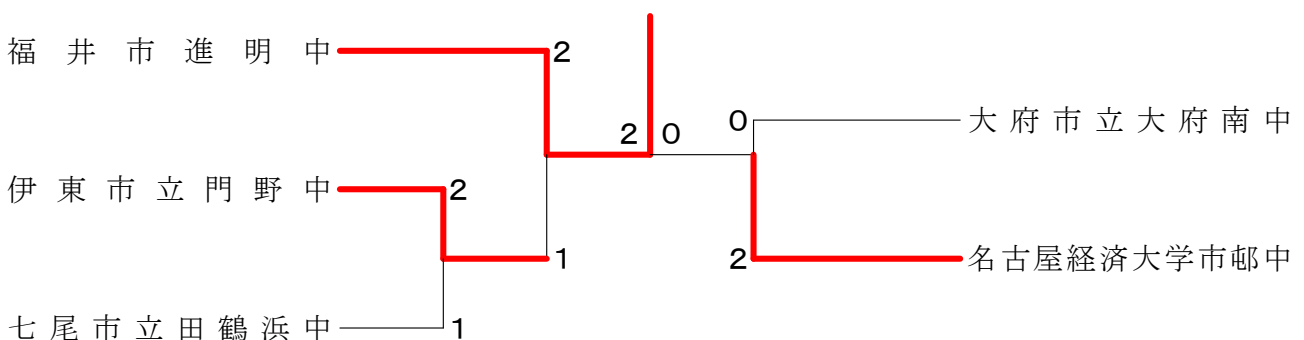
| 中学男子団体 Bブロック | 伊東市立門野中学校 | 伊勢市立倉田山中学校 | 大府市立大府中学校 | 勝敗 | 順位 |
|-----------------|-----------------------------|-----------------------------|----------------------------|------------------------------|----|
| 伊東市立門野中学校 | / | ○ 2-1 G 5-2 P 136-104 | ○ 3-0 G 6-0 P 126-53 | M 5-1 G 11-2 P 262-157 | 1 |
| 伊勢市立倉田山中学校 | × 1-2 G 2-5 P 104-136 | / | ○ 3-0 G 6-0 P 126-33 | M 4-2 G 8-5 P 230-169 | 2 |
| 大府市立大府中学校 | × 0-3 G 0-6 P 53-126 | × 0-3 G 0-6 P 33-126 | / | M 0-6 G 0-12 P 86-252 | 3 |

| 中学男子団体 Cブロック | 七尾市立田鶴浜中学校 | 名古屋市立鎌倉台中学校 | 大府市立大府西中学校 | 勝敗 | 順位 |
|-----------------|----------------------------|-----------------------------|-----------------------------|------------------------------|----|
| 七尾市立田鶴浜中学校 | / | ○ 3-0 G 6-0 P 126-66 | ○ 3-0 G 6-0 P 126-68 | M 6-0 G 12-0 P 252-134 | 1 |
| 名古屋市立鎌倉台中学校 | × 0-3 G 0-6 P 66-126 | / | ○ 2-1 G 4-4 P 139-143 | M 2-4 G 4-10 P 205-269 | 2 |
| 大府市立大府西中学校 | × 0-3 G 0-6 P 68-126 | × 1-2 G 4-4 P 143-139 | / | M 1-5 G 4-10 P 211-265 | 3 |

| 中学男子団体 Dブロック | 大府市立大府南中学校 | 松川町立松川中学校 | 津市立一志中学校 | 勝敗 | 順位 |
|-----------------|-----------------------------|-----------------------------|-----------------------------|-----------------------------|----|
| 大府市立大府南中学校 | / | ○ 2-1 G 4-3 P 131-102 | ○ 2-1 G 4-3 P 130-93 | M 4-2 G 8-6 P 261-195 | 1 |
| 松川町立松川中学校 | × 1-2 G 3-4 P 102-131 | / | ○ 2-1 G 4-3 P 116-107 | M 3-3 G 7-7 P 218-238 | 2 |
| 津市立一志中学校 | × 1-2 G 3-4 P 93-130 | × 1-2 G 3-4 P 107-116 | / | M 2-4 G 6-8 P 200-246 | 3 |

| 中学男子団体 Eブロック | 名古屋経済大学市邨中学校 | 富士宮市立富士宮第四中学校 | 各務原市立那加中学校 | 勝敗 | 順位 |
|-----------------|-----------------------------|-----------------------------|-----------------------------|-----------------------------|----|
| 名古屋経済大学市邨中学校 | / | ○ 2-1 G 4-2 P 115-107 | ○ 2-1 G 5-2 P 139-110 | M 4-2 G 9-4 P 254-217 | 1 |
| 富士宮市立富士宮第四中学校 | × 1-2 G 2-4 P 107-115 | / | ○ 2-1 G 4-3 P 119-111 | M 3-3 G 6-7 P 226-226 | 2 |
| 各務原市立那加中学校 | × 1-2 G 2-5 P 110-139 | × 1-2 G 3-4 P 111-119 | / | M 2-4 G 5-9 P 221-258 | 3 |

中学男子団体 決勝トーナメント



| | | |
|---|---|---|
| <p>試合番号 A-1</p> <p>福井市進明中 3 - 0 岐南町立岐南中</p> <p>織田涼也 2 $\begin{pmatrix} 21-9 \\ 21-16 \end{pmatrix}$ 0 柘植大河 中村 怜</p> <p>山形昌太郎 2 $\begin{pmatrix} 21-17 \\ 21-13 \end{pmatrix}$ 0 石山稀陽</p> <p>増永晃士 2 $\begin{pmatrix} 21-13 \\ 21-6 \end{pmatrix}$ 0 伏見一真 竹野聡馬 柘植由成</p> | <p>試合番号 A-2</p> <p>岐南町立岐南中 3 - 0 大府市立大府北中</p> <p>柘植大河 2 $\begin{pmatrix} 21-7 \\ 21-7 \end{pmatrix}$ 0 宮崎 舜 伏見一真 大西康平</p> <p>石山稀陽 2 $\begin{pmatrix} 21-11 \\ 21-5 \end{pmatrix}$ 0 酒井 瞭</p> <p>清水太陽 2 $\begin{pmatrix} 21-16 \\ 21-14 \end{pmatrix}$ 0 今給黎直也 柘植由成 久野稜太郎</p> | <p>試合番号 A-3</p> <p>福井市進明中 3 - 0 大府市立大府北中</p> <p>増永晃士 2 $\begin{pmatrix} 21-4 \\ 21-5 \end{pmatrix}$ 0 宮崎 舜 竹野聡馬 大西康平</p> <p>竹澤陽生 2 $\begin{pmatrix} 21-9 \\ 21-7 \end{pmatrix}$ 0 黒川悠也</p> <p>高嶋 遼 2 $\begin{pmatrix} 21-1 \\ 21-5 \end{pmatrix}$ 0 今給黎直也 中谷 真 久野稜太郎</p> |
| <p>試合番号 B-1</p> <p>伊東市立門野中 2 - 1 伊勢市立倉田山中</p> <p>紅林康啓 1 $\begin{pmatrix} 12-21 \\ 21-15 \\ 19-21 \end{pmatrix}$ 2 森井啓太 鈴木泰生 堀本健太</p> <p>平岡佑太 2 $\begin{pmatrix} 21-12 \\ 21-8 \end{pmatrix}$ 0 赤塚俊斗</p> <p>三好遼亮 2 $\begin{pmatrix} 21-15 \\ 21-12 \end{pmatrix}$ 0 松村 空 小川拓真 清水夢翔</p> | <p>試合番号 B-2</p> <p>伊勢市立倉田山中 3 - 0 大府市立大府中</p> <p>清水夢翔 2 $\begin{pmatrix} 21-3 \\ 21-5 \end{pmatrix}$ 0 神谷光星 森井啓太 牧野嵩士</p> <p>赤塚俊斗 2 $\begin{pmatrix} 21-3 \\ 21-5 \end{pmatrix}$ 0 久野晃規</p> <p>松村 空 2 $\begin{pmatrix} 21-10 \\ 21-7 \end{pmatrix}$ 0 久野蒼馬 堀本健太 寺嶋克騎</p> | <p>試合番号 B-3</p> <p>伊東市立門野中 3 - 0 大府市立大府中</p> <p>三好遼亮 2 $\begin{pmatrix} 21-4 \\ 21-9 \end{pmatrix}$ 0 松尾将生 紅林康啓 久野晃規</p> <p>小川拓真 2 $\begin{pmatrix} 21-6 \\ 21-6 \end{pmatrix}$ 0 寺嶋克騎</p> <p>力石直樹 2 $\begin{pmatrix} 21-18 \\ 21-10 \end{pmatrix}$ 0 村島勇哉 遠藤譲一 宮崎大翔</p> |
| <p>試合番号 C-1</p> <p>七尾市立田鶴浜中 3 - 0 名古屋市立鎌倉台中</p> <p>伊藤亘哉 2 $\begin{pmatrix} 21-13 \\ 21-5 \end{pmatrix}$ 0 小嶋大和 三室太陽 藤村悠生</p> <p>保科三史郎 2 $\begin{pmatrix} 21-13 \\ 21-9 \end{pmatrix}$ 0 蟹江健太郎</p> <p>卜部伊織 2 $\begin{pmatrix} 21-10 \\ 21-16 \end{pmatrix}$ 0 桜井律樹 卜部瑛和 屋久航輝</p> | <p>試合番号 C-2</p> <p>名古屋市立鎌倉台中 2 - 1 大府市立大府西中</p> <p>桜井律樹 0 $\begin{pmatrix} 4-21 \\ 10-21 \end{pmatrix}$ 2 塚原光流 屋久航輝 伴 寛登</p> <p>蟹江健太郎 2 $\begin{pmatrix} 21-17 \\ 18-21 \\ 21-18 \end{pmatrix}$ 1 久保田蓮也</p> <p>小嶋大和 2 $\begin{pmatrix} 23-25 \\ 21-7 \\ 21-13 \end{pmatrix}$ 1 牧田夏輝 藤村悠生 牛之濱拓真</p> | <p>試合番号 C-3</p> <p>七尾市立田鶴浜中 3 - 0 大府市立大府西中</p> <p>伊藤亘哉 2 $\begin{pmatrix} 21-15 \\ 21-13 \end{pmatrix}$ 0 塚原光流 三室太陽 伴 寛登</p> <p>保科三史郎 2 $\begin{pmatrix} 21-6 \\ 21-9 \end{pmatrix}$ 0 久保田蓮也</p> <p>篠川 諄 2 $\begin{pmatrix} 21-11 \\ 21-14 \end{pmatrix}$ 0 牧田夏輝 酒井幹久 牛之濱拓真</p> |
| <p>試合番号 D-1</p> <p>大府市立大府南中 2 - 1 松川町立松川中</p> <p>木原聖太 0 $\begin{pmatrix} 17-21 \\ 10-21 \end{pmatrix}$ 2 津野翔吉 長谷川尚紀 熊谷悠吾</p> <p>久野 樹 2 $\begin{pmatrix} 21-11 \\ 20-22 \\ 21-19 \end{pmatrix}$ 1 桑澤直哉</p> <p>城川真輝 2 $\begin{pmatrix} 21-7 \\ 21-1 \end{pmatrix}$ 0 吉川颯哉 吉水宏太郎 宮下孝彦</p> | <p>試合番号 D-2</p> <p>松川町立松川中 2 - 1 津市立一志中</p> <p>津野翔吉 2 $\begin{pmatrix} 21-3 \\ 21-4 \end{pmatrix}$ 0 岩佐幸輝 熊谷悠吾 大森恒輝</p> <p>矢澤達也 0 $\begin{pmatrix} 6-21 \\ 8-21 \end{pmatrix}$ 2 村田正汰</p> <p>桑澤直哉 2 $\begin{pmatrix} 18-21 \\ 21-18 \\ 21-19 \end{pmatrix}$ 1 中筋 響 吉川颯哉 前田愛斗</p> | <p>試合番号 D-3</p> <p>大府市立大府南中 2 - 1 津市立一志中</p> <p>城川真輝 2 $\begin{pmatrix} 21-7 \\ 21-3 \end{pmatrix}$ 0 岩佐幸輝 吉水宏太郎 大森恒輝</p> <p>大野晃嗣 0 $\begin{pmatrix} 11-21 \\ 18-21 \end{pmatrix}$ 2 村田正汰</p> <p>木原聖太 2 $\begin{pmatrix} 17-21 \\ 21-7 \\ 21-13 \end{pmatrix}$ 1 中筋 響 長谷川尚紀 前田愛斗</p> |

| | | |
|--|---|--|
| <p style="text-align: center;">試合番号 E-1</p> <p>名古屋経済大学市邨中 2 - 1 富士宮市立富士宮第四中</p> <p>余吾 慧 2 $\left(\begin{matrix} 21-14 \\ 21-15 \end{matrix} \right)$ 0 小林 怜 中村 玲央</p> <p>阿保龍斗 0 $\left(\begin{matrix} 22-24 \\ 9-21 \end{matrix} \right)$ 2 土井大和</p> <p>太田光哉 2 $\left(\begin{matrix} 21-18 \\ 21-15 \end{matrix} \right)$ 0 渡邊 峻 志賀伊吹 森 遼太</p> | <p style="text-align: center;">試合番号 E-2</p> <p>富士宮市立富士宮第四中 2 - 1 各務原市立那加中</p> <p>土井大和 2 $\left(\begin{matrix} 21-3 \\ 21-7 \end{matrix} \right)$ 0 細木夢斗 森 遼太 江尾優輝</p> <p>渡邊 峻 2 $\left(\begin{matrix} 11-21 \\ 21-19 \\ 21-19 \end{matrix} \right)$ 1 中嶋一晴</p> <p>矢崎愛斗 0 $\left(\begin{matrix} 17-21 \\ 7-21 \end{matrix} \right)$ 2 坂井颯真 渡邊 光 浅野陽介</p> | <p style="text-align: center;">試合番号 E-3</p> <p>名古屋経済大学市邨中 2 - 1 各務原市立那加中</p> <p>余吾 慧 2 $\left(\begin{matrix} 21-18 \\ 21-16 \end{matrix} \right)$ 0 坂井颯真 中村 玲央 浅野陽介</p> <p>阿保龍斗 1 $\left(\begin{matrix} 22-20 \\ 17-21 \\ 16-21 \end{matrix} \right)$ 2 中嶋一晴</p> <p>太田光哉 2 $\left(\begin{matrix} 21-5 \\ 21-9 \end{matrix} \right)$ 0 細木夢斗 志賀伊吹 道下一優</p> |
| <p style="text-align: center;">試合番号 1</p> <p>伊東市立門野中 2 - 1 七尾市立田鶴浜中</p> <p>紅林康啓 0 $\left(\begin{matrix} 7-21 \\ 14-21 \end{matrix} \right)$ 2 伊藤亘哉 鈴木泰生 三室太陽</p> <p>平岡佑太 2 $\left(\begin{matrix} 21-8 \\ 21-17 \end{matrix} \right)$ 0 保科三史郎</p> <p>三好遼亮 2 $\left(\begin{matrix} 21-13 \\ 21-17 \end{matrix} \right)$ 0 卜部伊織 小川拓真 卜部瑛和</p> | <p style="text-align: center;">試合番号 2</p> <p>福井市進明中 2 - 1 伊東市立門野中</p> <p>中村 怜 2 $\left(\begin{matrix} 21-9 \\ 21-10 \end{matrix} \right)$ 0 紅林康啓 増永晃士 鈴木泰生</p> <p>竹澤陽生 0 $\left(\begin{matrix} 7-21 \\ 13-21 \end{matrix} \right)$ 2 平岡佑太</p> <p>織田涼也 2 $\left(\begin{matrix} 21-11 \\ 21-12 \end{matrix} \right)$ 0 三好遼亮 山形昌太郎 小川拓真</p> | <p style="text-align: center;">試合番号 3</p> <p>名古屋経済大学市邨中 2 - 0 大府市立大府南中</p> <p>余吾 慧 2 $\left(\begin{matrix} 21-18 \\ 20-22 \\ 21-17 \end{matrix} \right)$ 1 城川真輝 中村 玲央 長谷川尚紀</p> <p>阿保龍斗 2 $\left(\begin{matrix} 21-11 \\ 21-11 \end{matrix} \right)$ 0 久野 樹</p> <p>太田光哉 $\left(\begin{matrix} 21-17 \end{matrix} \right)$ 木原聖太 志賀伊吹 吉水宏太郎</p> |
| <p style="text-align: center;">試合番号 4</p> <p>福井市進明中 2 - 0 名古屋経済大学市邨中</p> <p>織田涼也 2 $\left(\begin{matrix} 21-16 \\ 21-13 \end{matrix} \right)$ 0 余吾 慧 中村 怜 中村 玲央</p> <p>山形昌太郎 2 $\left(\begin{matrix} 21-16 \\ 21-14 \end{matrix} \right)$ 0 阿保龍斗</p> <p>高嶋 遼 $\left(\begin{matrix} 23-25 \end{matrix} \right)$ 太田光哉 中谷 真 志賀伊吹</p> | | |