

愛知ジュニアバドミントン大会大府オープン

中学女子団体 Fブロック	名古屋経済大学市邨中学校 (愛知県)	大府市立大府南中学校	駒ヶ丘市立赤穂中学校 (長野県)	勝敗	順位
名古屋経済大学市邨中学校 (愛知県)	/	○ 3-0 G 6-0 P 126-51	○ 2-1 G 4-2 P 107-78	M 5-1 G 10-2 P 233-129	1
大府市立大府南中学校	× 0-3 G 0-6 P 51-126	/	× 1-2 G 2-5 P 83-139	M 1-5 G 2-11 P 134-265	3
駒ヶ丘市立赤穂中学校 (長野県)	× 1-2 G 2-4 P 78-107	○ 2-1 G 5-2 P 139-83	/	M 3-3 G 7-6 P 217-190	2

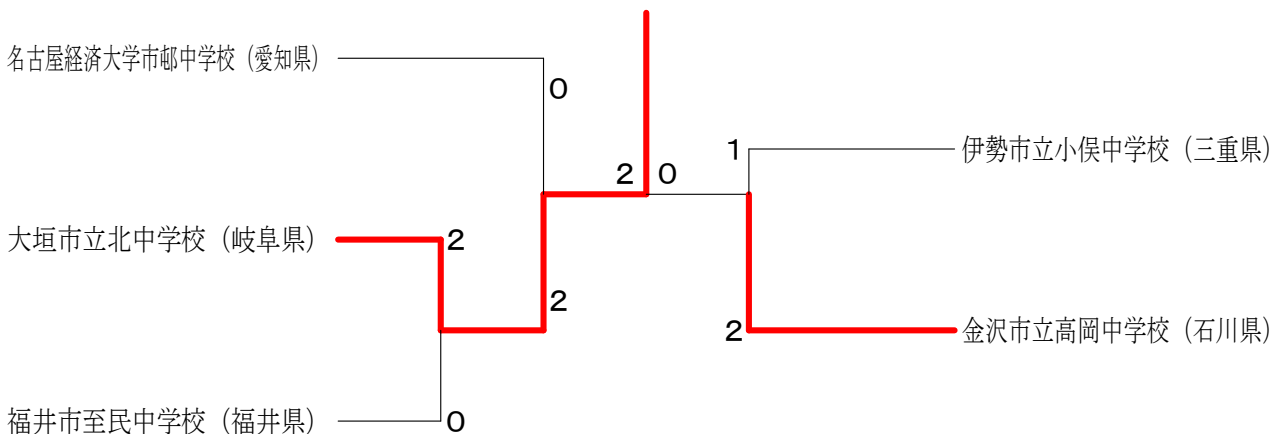
中学女子団体 Gブロック	大垣市立北中学校 (岐阜県)	大府市立大府西中学校	伊勢市立倉田山中学校 (三重県)	勝敗	順位
大垣市立北中学校 (岐阜県)	/	○ 3-0 G 6-1 P 144-76	○ 3-0 G 6-0 P 126-75	M 6-0 G 12-1 P 270-151	1
大府市立大府西中学校	× 0-3 G 1-6 P 76-144	/	× 0-3 G 0-6 P 72-126	M 0-6 G 1-12 P 148-270	3
伊勢市立倉田山中学校 (三重県)	× 0-3 G 0-6 P 75-126	○ 3-0 G 6-0 P 126-72	/	M 3-3 G 6-6 P 201-198	2

中学女子団体 Hブロック	福井市至民中学校 (福井県)	大府市立大府中学校	常盤川学園中学校 (静岡県)	勝敗	順位
福井市至民中学校 (福井県)	/	○ 3-0 G 6-1 P 144-104	○ 2-1 G 4-3 P 141-101	M 5-1 G 10-4 P 285-205	1
大府市立大府中学校	× 0-3 G 1-6 P 104-144	/	× 1-2 G 2-4 P 82-108	M 1-5 G 3-10 P 186-252	3
常盤川学園中学校 (静岡県)	× 1-2 G 3-4 P 101-141	○ 2-1 G 4-2 P 108-82	/	M 3-3 G 7-6 P 209-223	2

中学女子団体 Iブロック	大府市立大府北中学校	岐阜市立境川中学校 (岐阜県)	伊勢市立小俣中学校 (三重県)	勝敗	順位
大府市立大府北中学校	/	× 1-2 G 4-4 P 154-134	× 1-2 G 2-4 P 99-120	M 2-4 G 6-8 P 253-254	3
岐阜市立境川中学校 (岐阜県)	○ 2-1 G 4-4 P 134-154	/	× 1-2 G 3-4 P 103-134	M 3-3 G 7-8 P 237-288	2
伊勢市立小俣中学校 (三重県)	○ 2-1 G 4-2 P 120-99	○ 2-1 G 4-3 P 134-103	/	M 4-2 G 8-5 P 254-202	1

中学女子団体 Jブロック	金沢市立高岡中学校 (石川県)	富士市立富士第四中学校 (静岡県)	春日井市立中部中学校 (愛知県)	勝敗	順位
金沢市立高岡中学校 (石川県)	/	○ 3-0 G 6-0 P 126-54	○ 3-0 G 6-0 P 126-48	M 6-0 G 12-0 P 252-102	1
富士市立富士第四中学校 (静岡県)	× 0-3 G 0-6 P 54-126	/	× 0-3 G 1-6 P 123-145	M 0-6 G 1-12 P 177-271	3
春日井市立中部中学校 (愛知県)	× 0-3 G 0-6 P 48-126	○ 3-0 G 6-1 P 145-123	/	M 3-3 G 6-7 P 193-249	2

中学女子団体 決勝トーナメント



<p>愛知県 試合番号 F-1 名古屋経済大学市川中学校(愛知県) 3-0 大府市立大府南中</p> <p>中山 うらら 2 $\begin{pmatrix} 21-9 \\ 21-18 \end{pmatrix}$ 0 服部 天音 成清 颯花 2 $\begin{pmatrix} 21-6 \\ 21-10 \end{pmatrix}$ 0 伴 萌依</p> <p>石原 優南 2 $\begin{pmatrix} 21-3 \\ 21-5 \end{pmatrix}$ 0 小林 花帆 岩野 真睦 2 $\begin{pmatrix} 21-4 \\ 21-6 \end{pmatrix}$ 0 松崎 菜々</p>	<p>長野県 試合番号 F-2 駒ヶ根市立赤穂中学校(長野県) 2-1 大府市立大府南中</p> <p>加藤 一花 1 $\begin{pmatrix} 21-18 \\ 17-21 \\ 17-21 \end{pmatrix}$ 2 服部 天音 真壁 麗愛 1 $\begin{pmatrix} 21-8 \\ 21-5 \end{pmatrix}$ 0 伴 萌依</p> <p>矢崎 綾菜 2 $\begin{pmatrix} 21-4 \\ 21-6 \end{pmatrix}$ 0 小林 花帆 岩松 桃香 2 $\begin{pmatrix} 21-4 \\ 21-6 \end{pmatrix}$ 0 板井 柚葉 永見 多映 2 $\begin{pmatrix} 21-4 \\ 21-6 \end{pmatrix}$ 0 岡野 はる菜</p>	<p>愛知県 試合番号 F-3 長野県 名古屋経済大学市川中学校(愛知県) 2-1 駒ヶ根市立赤穂中学校(長野県)</p> <p>岩野 真睦 2 $\begin{pmatrix} 21-13 \\ 21-18 \end{pmatrix}$ 0 上野 結梨 前田 百花 2 $\begin{pmatrix} 21-3 \\ 21-2 \end{pmatrix}$ 0 岩松 桃香</p> <p>中山 うらら 2 $\begin{pmatrix} 12-21 \\ 11-21 \end{pmatrix}$ 0 吉瀬 葵 熊谷 磨菜 0 $\begin{pmatrix} 12-21 \\ 11-21 \end{pmatrix}$ 2 矢崎 綾菜 河辺 美颯 0 $\begin{pmatrix} 12-21 \\ 11-21 \end{pmatrix}$ 2 赤須 佳奈</p>
<p>岐阜県 試合番号 G-1 大府市立北中学校(岐阜県) 3-0 大府市立大府西中</p> <p>園田 もも 2 $\begin{pmatrix} 21-10 \\ 21-17 \end{pmatrix}$ 0 篠原 妃和 田川 遥菜 2 $\begin{pmatrix} 21-8 \\ 21-7 \end{pmatrix}$ 0 武田 咲花</p> <p>志知 夕里菜 2 $\begin{pmatrix} 21-6 \\ 18-21 \\ 21-7 \end{pmatrix}$ 1 石黒 礼菜 澤 はる香 2 $\begin{pmatrix} 21-6 \\ 18-21 \\ 21-7 \end{pmatrix}$ 1 中根 早乃香 大橋 茜音 2 $\begin{pmatrix} 21-6 \\ 18-21 \\ 21-7 \end{pmatrix}$ 1 中根 綺乃香</p>	<p>三重県 試合番号 G-2 伊勢市立倉山中学校(三重県) 3-0 大府市立大府西中</p> <p>岡田 芽依 2 $\begin{pmatrix} 21-18 \\ 21-14 \end{pmatrix}$ 0 中根 早乃香 東 美衣奈 2 $\begin{pmatrix} 21-7 \\ 21-10 \end{pmatrix}$ 0 石黒 礼菜</p> <p>世古口 波琉 2 $\begin{pmatrix} 21-10 \\ 21-13 \end{pmatrix}$ 0 中根 綺乃香 高瀬 陽那 2 $\begin{pmatrix} 21-10 \\ 21-13 \end{pmatrix}$ 0 篠原 妃和 廣出 実莉 2 $\begin{pmatrix} 21-10 \\ 21-13 \end{pmatrix}$ 0 武田 咲花</p>	<p>岐阜県 試合番号 G-3 三重県 大府市立北中学校(岐阜県) 3-0 伊勢市立倉山中学校(三重県)</p> <p>志知 柚奈 2 $\begin{pmatrix} 21-9 \\ 21-12 \end{pmatrix}$ 0 岡田 芽依 志知 夕里菜 2 $\begin{pmatrix} 21-12 \\ 21-9 \end{pmatrix}$ 0 東 美衣奈</p> <p>園田 もも 2 $\begin{pmatrix} 21-15 \\ 21-18 \end{pmatrix}$ 0 世古口 波琉 小川 咲亜弥 2 $\begin{pmatrix} 21-12 \\ 21-9 \end{pmatrix}$ 0 高瀬 陽那 木下 美結 2 $\begin{pmatrix} 21-15 \\ 21-18 \end{pmatrix}$ 0 廣出 実莉</p>
<p>福井県 試合番号 H-1 福井市至民中学校(福井県) 3-0 大府市立大府中</p> <p>小林 萌花 2 $\begin{pmatrix} 21-14 \\ 21-18 \end{pmatrix}$ 0 山本 琴乃 松原 玲羽 2 $\begin{pmatrix} 21-9 \\ 21-13 \end{pmatrix}$ 0 西山 真鈴</p> <p>佐々木 希美 2 $\begin{pmatrix} 21-11 \\ 18-21 \\ 21-18 \end{pmatrix}$ 1 河村 亜依 高松 音葉 2 $\begin{pmatrix} 21-11 \\ 18-21 \\ 21-18 \end{pmatrix}$ 1 山本 鈴乃 西脇 侑 2 $\begin{pmatrix} 21-11 \\ 18-21 \\ 21-18 \end{pmatrix}$ 1 中山 実子</p>	<p>静岡県 試合番号 H-2 富山大学附属静岡中学校(静岡県) 2-1 大府市立大府中</p> <p>秋山 萌衣奈 2 $\begin{pmatrix} 21-12 \\ 21-19 \end{pmatrix}$ 0 山本 鈴乃 鈴木 あかり 2 $\begin{pmatrix} 21-7 \\ 21-2 \end{pmatrix}$ 0 西山 真鈴</p> <p>下谷 祐香 2 $\begin{pmatrix} 9-21 \\ 15-21 \end{pmatrix}$ 2 栗原 唯菜 山本 陽貴 0 $\begin{pmatrix} 9-21 \\ 15-21 \end{pmatrix}$ 2 山本 琴乃 村松 老華 0 $\begin{pmatrix} 9-21 \\ 15-21 \end{pmatrix}$ 2 中山 実子</p>	<p>福井県 試合番号 H-3 静岡県 福井市至民中学校(福井県) 2-1 富山大学附属静岡中学校(静岡県)</p> <p>小林 萌花 2 $\begin{pmatrix} 21-3 \\ 21-7 \end{pmatrix}$ 0 櫻井 りこ 松原 玲羽 2 $\begin{pmatrix} 21-10 \\ 21-23 \\ 21-16 \end{pmatrix}$ 1 村松 老華</p> <p>佐々木 希美 2 $\begin{pmatrix} 18-21 \\ 18-21 \end{pmatrix}$ 2 下谷 祐香 高松 音葉 0 $\begin{pmatrix} 18-21 \\ 18-21 \end{pmatrix}$ 2 高松 音葉 西脇 侑 0 $\begin{pmatrix} 18-21 \\ 18-21 \end{pmatrix}$ 2 秋山 萌衣奈 鈴木 あかり 0 $\begin{pmatrix} 18-21 \\ 18-21 \end{pmatrix}$ 2 鈴木 あかり</p>
<p>岐阜県 試合番号 I-1 岐阜市立境川中学校(岐阜県) 2-1 大府市立大府北中</p> <p>照井 菜穂 0 $\begin{pmatrix} 8-21 \\ 2-21 \end{pmatrix}$ 2 因藤 来夢 白木 萌香 0 $\begin{pmatrix} 8-21 \\ 2-21 \end{pmatrix}$ 2 小林 桃子</p> <p>島崎 妃奈乃 2 $\begin{pmatrix} 22-20 \\ 19-21 \\ 21-15 \end{pmatrix}$ 1 加藤 美羽 加藤 千花歩 2 $\begin{pmatrix} 22-20 \\ 19-21 \\ 21-15 \end{pmatrix}$ 1 菊地 あやめ 堀部 未桜 2 $\begin{pmatrix} 22-20 \\ 19-21 \\ 21-15 \end{pmatrix}$ 1 木村 真菜</p>	<p>三重県 試合番号 I-2 岐阜県 伊勢市立小俣中学校(三重県) 2-1 岐阜市立境川中学校(岐阜県)</p> <p>岸上 野々花 2 $\begin{pmatrix} 21-4 \\ 21-5 \end{pmatrix}$ 0 浅野 智花 廣瀬 咲 2 $\begin{pmatrix} 21-4 \\ 21-5 \end{pmatrix}$ 0 榊原 真愛</p> <p>森下 寧音 0 $\begin{pmatrix} 11-21 \\ 19-21 \end{pmatrix}$ 2 島崎 妃奈乃 岡 珠希 2 $\begin{pmatrix} 20-22 \\ 21-13 \\ 21-17 \end{pmatrix}$ 1 加藤 千花歩 荒木 宥羅 2 $\begin{pmatrix} 20-22 \\ 21-13 \\ 21-17 \end{pmatrix}$ 1 堀部 未桜</p>	<p>三重県 試合番号 I-3 伊勢市立小俣中学校(三重県) 2-1 大府市立大府北中</p> <p>岸上 野々花 2 $\begin{pmatrix} 21-16 \\ 21-17 \end{pmatrix}$ 0 菊地 あやめ 岡 珠希 2 $\begin{pmatrix} 21-16 \\ 21-17 \end{pmatrix}$ 0 木村 真菜</p> <p>廣瀬 咲 2 $\begin{pmatrix} 21-17 \\ 21-7 \end{pmatrix}$ 0 加藤 美羽 山下 愛奈 0 $\begin{pmatrix} 18-21 \\ 18-21 \end{pmatrix}$ 2 因藤 来夢 荒木 宥羅 0 $\begin{pmatrix} 18-21 \\ 18-21 \end{pmatrix}$ 2 小林 桃子</p>

<p>石川県 試合番号 J-1 静岡県 金沢市立高岡中学校 (石川県) 3 - 0 富山市立富土宮野中学校 (静岡県)</p> <p>加藤 環季 2 $\begin{pmatrix} 21-18 \\ 21-6 \end{pmatrix}$ 0 佐野 桃佳 吉田 茜夕美</p> <p>多崎 千帆 2 $\begin{pmatrix} 21-7 \\ 21-3 \end{pmatrix}$ 0 小井 麻央</p> <p>捻原 奈桜 2 $\begin{pmatrix} 21-9 \\ 21-11 \end{pmatrix}$ 0 高木 美典 浅村 美沙希 伊藤 花純</p>	<p>愛知県 試合番号 J-2 静岡県 春日井市立中部中学校 (愛知県) 3 - 0 富山市立富土宮野中学校 (静岡県)</p> <p>中根 ゆい 2 $\begin{pmatrix} 18-21 \\ 21-19 \\ 21-9 \end{pmatrix}$ 1 佐野 桃佳 飯田 奈絵 望月 ひかる</p> <p>藤本 七海 2 $\begin{pmatrix} 21-18 \\ 21-18 \end{pmatrix}$ 0 三戸 舞那果</p> <p>横井 らん 2 $\begin{pmatrix} 22-20 \\ 21-18 \end{pmatrix}$ 0 高木 美典 林 久瑠実 伊藤 花純</p>	<p>石川県 試合番号 J-3 愛知県 金沢市立高岡中学校 (石川県) 3 - 0 春日井市立中部中学校 (愛知県)</p> <p>加藤 環季 2 $\begin{pmatrix} 21-11 \\ 21-11 \end{pmatrix}$ 0 飯田 奈絵 吉田 茜夕美 藤本 七海</p> <p>中岡 美寿々 2 $\begin{pmatrix} 21-10 \\ 21-5 \end{pmatrix}$ 0 林 久瑠実</p> <p>多崎 千帆 2 $\begin{pmatrix} 21-4 \\ 21-7 \end{pmatrix}$ 0 松林 菜香 捻原 奈桜 對馬 小春</p>
<p>岐阜県 試合番号 1 福井県 大垣市立北中学校 (岐阜県) 2 - 0 福井市至民中学校 (福井県)</p> <p>志知 柚奈 1 $\begin{pmatrix} 16-21 \\ 22-20 \end{pmatrix}$ 1 小林 萌花 志知 夕里菜 松原 玲羽</p> <p>園田 もも 2 $\begin{pmatrix} 21-16 \\ 22-20 \end{pmatrix}$ 0 佐々木 希美</p> <p>大橋 茜音 2 $\begin{pmatrix} 21-9 \\ 21-8 \end{pmatrix}$ 0 高松 音葉 小川 咲亜弥 西脇 侑</p>	<p>岐阜県 試合番号 2 愛知県 大垣市立北中学校 (岐阜県) 2 - 0 名古屋市立南中学校 (愛知県)</p> <p>志知 柚奈 2 $\begin{pmatrix} 21-18 \\ 21-19 \end{pmatrix}$ 0 岩野 真睦 小川 咲亜弥 前田 百花</p> <p>園田 もも 2 $\begin{pmatrix} 21-14 \\ 21-13 \end{pmatrix}$ 0 熊谷 磨菜</p> <p>澤 はる香 () 中山 うらら 大橋 茜音 成清 颯花</p>	<p>石川県 試合番号 3 三重県 金沢市立高岡中学校 (石川県) 2 - 1 伊勢市立小俣中学校 (三重県)</p> <p>捻原 奈桜 1 $\begin{pmatrix} 15-21 \\ 21-13 \\ 18-21 \end{pmatrix}$ 2 岸上 野々花 浅村 美沙希 岡 珠希</p> <p>多崎 千帆 2 $\begin{pmatrix} 21-15 \\ 21-11 \end{pmatrix}$ 0 森下 寧音</p> <p>加藤 環季 2 $\begin{pmatrix} 22-20 \\ 21-12 \end{pmatrix}$ 0 廣瀬 咲 吉田 茜夕美 荒木 宥羅</p>
<p>岐阜県 試合番号 4 石川県 大垣市立北中学校 (岐阜県) 2 - 0 金沢市立高岡中学校 (石川県)</p> <p>志知 柚奈 2 $\begin{pmatrix} 21-18 \\ 21-8 \end{pmatrix}$ 0 加藤 環季 小川 咲亜弥 吉田 茜夕美</p> <p>園田 もも 1 $\begin{pmatrix} 13-21 \\ 21-17 \\ 18-14 \end{pmatrix}$ 1 多崎 千帆</p> <p>澤 はる香 2 $\begin{pmatrix} 22-20 \\ 29-27 \end{pmatrix}$ 0 捻原 奈桜 大橋 茜音 浅村 美沙希</p>		