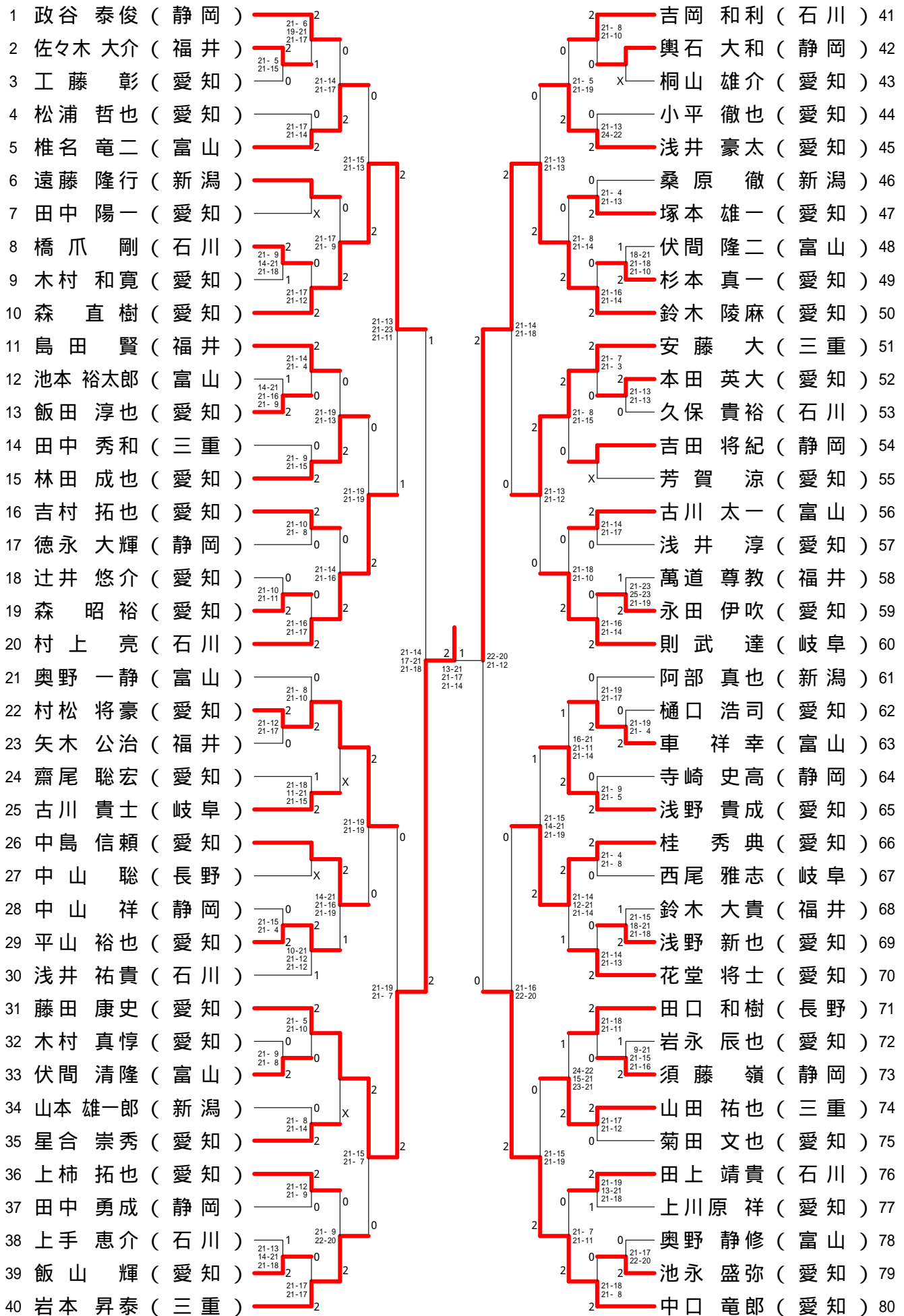
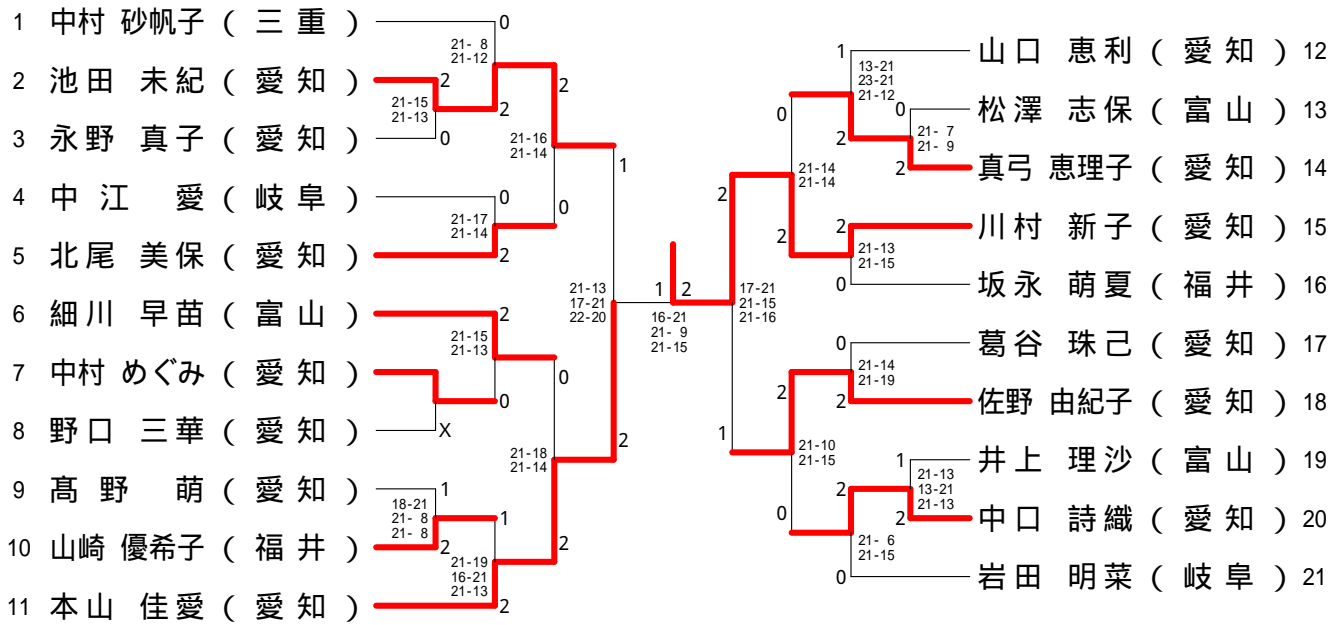


第63回中部日本バドミントン選手権大会 平成22年11月13・14日 WA刈谷・刈谷市体育館  
一般男子シングルス (MS)

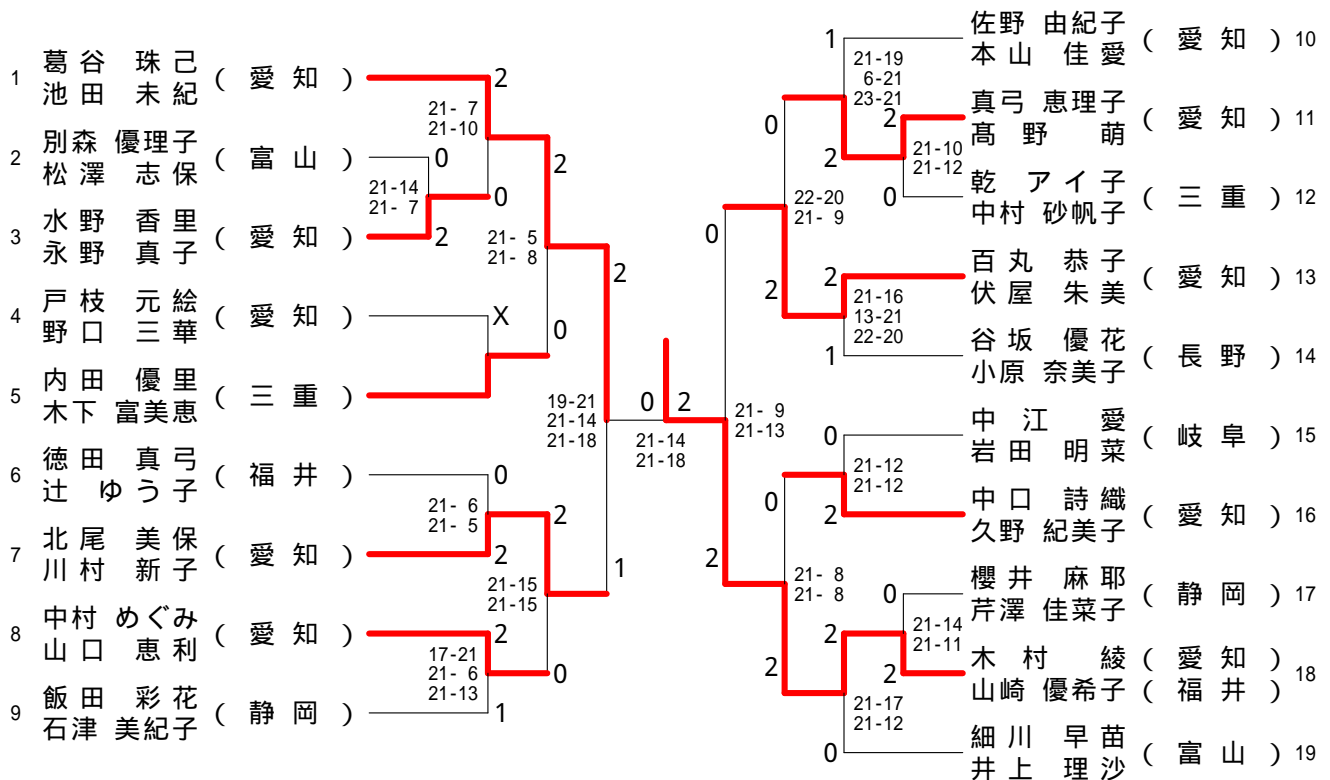




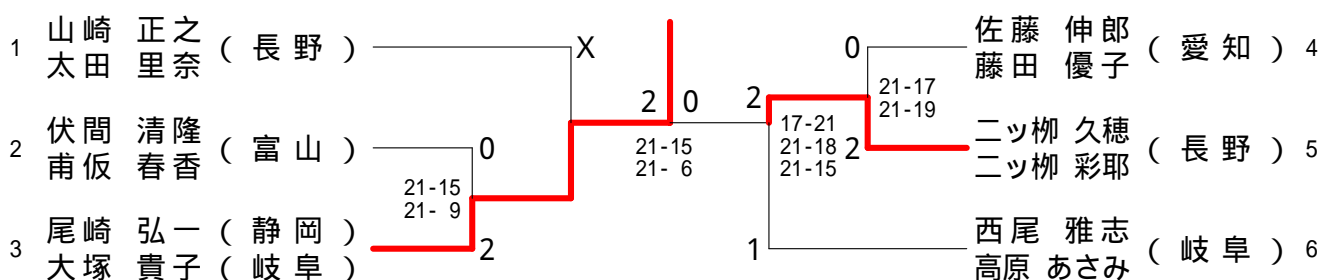
第63回中部日本バドミントン選手権大会 平成22年11月13・14日 WA刈谷・刈谷市体育館  
一般女子シングルス (WS)



一般女子ダブルス (WD)



混合ダブルス (XD)





第63回中部日本バドミントン選手権大会 平成22年11月13・14日 WA刈谷・刈谷市体育館  
少年男子ダブルス

|     |      |      |   |       |       |   |       |       |    |    |      |   |       |       |    |    |      |   |       |       |
|-----|------|------|---|-------|-------|---|-------|-------|----|----|------|---|-------|-------|----|----|------|---|-------|-------|
| 石塚  | 比呂   | (福井) | 2 | 21-15 | 21-6  | 2 | 21-2  | 21-6  | 小池 | 良一 | (新潟) | 2 | 21-2  | 21-6  | 小池 | 良一 | (新潟) | 2 | 21-2  | 21-6  |
| 元村  | 啓友   | (三重) | 0 | 21-18 | 21-14 | 0 | 21-11 | 21-9  | 野田 | 樹凌 | (長野) | 0 | 21-11 | 21-9  | 野田 | 樹凌 | (長野) | 0 | 21-11 | 21-9  |
| 中羽  | 山魁   | (愛知) | 2 | 12-21 | 21-13 | 2 | 12-21 | 21-13 | 脇谷 | 和哉 | (岐阜) | 0 | 21-18 | 19-21 | 脇谷 | 和哉 | (岐阜) | 0 | 21-18 | 19-21 |
| 松本  | 涼    | (静岡) | 0 | 21-9  | 23-21 | 2 | 21-9  | 23-21 | 井田 | 大満 | (愛知) | 1 | 21-15 | 21-13 | 井田 | 大満 | (愛知) | 1 | 21-15 | 21-13 |
| 鎌手  | ケン太郎 | (富山) | 2 | 21-15 | 21-13 | 1 | 21-15 | 21-13 | 峰永 | 将大 | (愛知) | 0 | 23-21 | 21-17 | 峰永 | 将大 | (愛知) | 0 | 23-21 | 21-17 |
| 武藤  | 洗汰   | (愛知) | 0 | 21-13 | 21-18 | 0 | 21-13 | 21-18 | 花田 | 勇昌 | (富山) | 2 | 16-21 | 21-17 | 花田 | 勇昌 | (富山) | 2 | 16-21 | 21-17 |
| 米田  | 優樹   | (愛知) | 0 | 21-13 | 21-18 | 0 | 21-13 | 21-18 | 長原 | 雄達 | (愛知) | 2 | 13-21 | 21-10 | 長原 | 雄達 | (愛知) | 2 | 13-21 | 21-10 |
| 高崎  | 雄介   | (長野) | 2 | 21-10 | 21-8  | 2 | 21-10 | 21-8  | 大大 | 三好 | (静岡) | 1 | 13-21 | 21-10 | 大大 | 三好 | (静岡) | 1 | 13-21 | 21-10 |
| 宮崎  | 佑輔   | (富山) | 2 | 21-10 | 21-8  | 2 | 21-10 | 21-8  | 三田 | 航平 | (愛知) | 2 | 16-21 | 22-20 | 三田 | 航平 | (愛知) | 2 | 16-21 | 22-20 |
| 伏屋  | 伸昭   | (愛知) | 0 | 21-11 | 21-19 | 0 | 21-11 | 21-19 | 神谷 | 志吾 | (愛知) | 2 | 21-14 | 21-19 | 神谷 | 志吾 | (愛知) | 2 | 21-14 | 21-19 |
| 木下  | 賢河   | (長野) | 2 | 21-10 | 21-8  | 2 | 21-10 | 21-8  | 清水 | 雅周 | (三重) | 0 | 21-14 | 21-19 | 清水 | 雅周 | (三重) | 0 | 21-14 | 21-19 |
| 武田  | 大佑   | (愛知) | 0 | 21-7  | 21-18 | 0 | 21-7  | 21-18 | 中水 | 大平 | (三重) | 0 | 21-14 | 21-19 | 中水 | 大平 | (三重) | 0 | 21-14 | 21-19 |
| 平林  | 大輝   | (富山) | 2 | 21-11 | 21-19 | 2 | 21-11 | 21-19 | 小川 | 耕圭 | (静岡) | 2 | 21-8  | 21-16 | 小川 | 耕圭 | (静岡) | 2 | 21-8  | 21-16 |
| 高島  | 大恒   | (愛知) | 0 | 21-11 | 21-19 | 0 | 21-11 | 21-19 | 野田 | 裕二 | (愛知) | 1 | 21-12 | 19-21 | 野田 | 裕二 | (愛知) | 1 | 21-12 | 19-21 |
| 麻井  | 元康   | (岐阜) | 2 | 21-16 | 21-16 | 2 | 21-16 | 21-16 | 中横 | 周悠 | (福井) | 2 | 9-21  | 21-10 | 中横 | 周悠 | (福井) | 2 | 9-21  | 21-10 |
| 北村  | 康平   | (愛知) | 0 | 21-9  | 21-12 | 0 | 21-9  | 21-12 | 内山 | 崇智 | (愛知) | 0 | 21-16 | 21-14 | 内山 | 崇智 | (愛知) | 0 | 21-16 | 21-14 |
| 吉野  | 映平   | (愛知) | 0 | 21-16 | 21-16 | 0 | 21-16 | 21-16 | 山田 | 近青 | (富山) | 2 | 19-21 | 21-18 | 山田 | 近青 | (富山) | 2 | 19-21 | 21-18 |
| 森野  | 映平   | (岐阜) | 2 | 21-16 | 21-16 | 2 | 21-16 | 21-16 | 小栗 | 淳亮 | (愛知) | 0 | 21-16 | 21-14 | 小栗 | 淳亮 | (愛知) | 0 | 21-16 | 21-14 |
| 竹田  | 直高   | (愛知) | 0 | 21-16 | 21-16 | 0 | 21-16 | 21-16 | 後藤 | 圭亮 | (岐阜) | 2 | 21-6  | 21-9  | 後藤 | 圭亮 | (岐阜) | 2 | 21-6  | 21-9  |
| 高野  | 直陽   | (愛知) | 0 | 21-16 | 21-16 | 0 | 21-16 | 21-16 | 外山 | 寛大 | (三重) | 1 | 21-17 | 14-21 | 外山 | 寛大 | (三重) | 1 | 21-17 | 14-21 |
| 河合  | 俊弥   | (静岡) | 2 | 21-16 | 21-16 | 2 | 21-16 | 21-16 | 斎藤 | 豪健 | (福井) | 2 | 21-16 | 21-13 | 斎藤 | 豪健 | (福井) | 2 | 21-16 | 21-13 |
| 望月  | 洋希   | (長野) | 0 | 21-16 | 21-16 | 0 | 21-16 | 21-16 | 滝沢 | 大場 | (静岡) | 2 | 23-25 | 21-18 | 滝沢 | 大場 | (静岡) | 2 | 23-25 | 21-18 |
| くぬぎ | 原郁   | (長野) | 0 | 21-16 | 21-16 | 0 | 21-16 | 21-16 | 安田 | 高郁 | (愛知) | 1 | 21-14 | 15-21 | 安田 | 高郁 | (愛知) | 1 | 21-14 | 15-21 |
| 降旗  | 恭平   | (長野) | 0 | 21-16 | 21-16 | 0 | 21-16 | 21-16 | 中大 | 岡橋 | (岐阜) | 0 | 21-15 | 21-18 | 中大 | 岡橋 | (岐阜) | 0 | 21-15 | 21-18 |
| 藤田  | 剛正   | (愛知) | 0 | 21-16 | 21-16 | 0 | 21-16 | 21-16 | 中田 | 明祐 | (富山) | 2 | 21-18 | 21-13 | 中田 | 明祐 | (富山) | 2 | 21-18 | 21-13 |
| 福嶋  | 遥助   | (愛知) | 0 | 21-16 | 21-16 | 0 | 21-16 | 21-16 | 藤杉 | 智司 | (愛知) | 0 | 21-14 | 21-10 | 藤杉 | 智司 | (愛知) | 0 | 21-14 | 21-10 |
| 内藤  | 智悠   | (新潟) | 2 | 21-16 | 21-16 | 2 | 21-16 | 21-16 | 北林 | 宏浩 | (長野) | 2 | 21-18 | 21-13 | 北林 | 宏浩 | (長野) | 2 | 21-18 | 21-13 |
| 西藤  | 悠斗   | (新潟) | 2 | 21-16 | 21-16 | 2 | 21-16 | 21-16 | 今井 | 隆志 | (富山) | 0 | 21-18 | 21-13 | 今井 | 隆志 | (富山) | 0 | 21-18 | 21-13 |
| 高橋  | 佑典   | (愛知) | 0 | 21-16 | 21-16 | 0 | 21-16 | 21-16 | 後藤 | 宏健 | (新潟) | 2 | 21-7  | 21-16 | 後藤 | 宏健 | (新潟) | 2 | 21-7  | 21-16 |
| 遠藤  | 貴裕   | (新潟) | 2 | 21-16 | 21-16 | 2 | 21-16 | 21-16 | 居澤 | 達修 | (愛知) | 2 | 21-10 | 21-15 | 居澤 | 達修 | (愛知) | 2 | 21-10 | 21-15 |
| 松田  | 健智   | (愛知) | 0 | 21-16 | 21-16 | 0 | 21-16 | 21-16 | 宮濱 | 航平 | (三重) | 0 | 21-6  | 21-10 | 宮濱 | 航平 | (三重) | 0 | 21-6  | 21-10 |
| 相木  | 智志   | (愛知) | 0 | 21-16 | 21-16 | 0 | 21-16 | 21-16 | 吉原 | 大和 | (静岡) | 2 | 21-12 | 21-16 | 吉原 | 大和 | (静岡) | 2 | 21-12 | 21-16 |
| 山城  | 貴志   | (富山) | 2 | 21-16 | 21-16 | 2 | 21-16 | 21-16 | 吉田 | 優輝 | (愛知) | 0 | 21-12 | 21-16 | 吉田 | 優輝 | (愛知) | 0 | 21-12 | 21-16 |
| 瀬山  | 貴力   | (富山) | 2 | 21-16 | 21-16 | 2 | 21-16 | 21-16 | 浅井 | 亮介 | (愛知) | 0 | 21-12 | 21-16 | 浅井 | 亮介 | (愛知) | 0 | 21-12 | 21-16 |
| 田原  | 康平   | (静岡) | 2 | 21-16 | 21-16 | 2 | 21-16 | 21-16 | 間瀬 | 亮介 | (愛知) | 0 | 21-12 | 21-16 | 間瀬 | 亮介 | (愛知) | 0 | 21-12 | 21-16 |
| 小林  | 平潤   | (静岡) | 1 | 18-21 | 21-13 | 1 | 18-21 | 21-13 |    |    |      |   |       |       |    |    |      |   |       |       |
| 石塚  | 巧馬   | (愛知) | 1 | 18-21 | 21-13 | 1 | 18-21 | 21-13 |    |    |      |   |       |       |    |    |      |   |       |       |
| 堀正  | 伸也   | (三重) | 1 | 21-9  | 18-21 | 1 | 21-9  | 18-21 |    |    |      |   |       |       |    |    |      |   |       |       |
| 塚山  | 卓也   | (三重) | 2 | 21-9  | 18-21 | 2 | 21-9  | 18-21 |    |    |      |   |       |       |    |    |      |   |       |       |
| 西村  | 信和   | (岐阜) | 2 | 21-17 | 21-14 | 2 | 21-17 | 21-14 |    |    |      |   |       |       |    |    |      |   |       |       |
| 中内  | 翔馬   | (福井) | 2 | 21-16 | 21-17 | 2 | 21-16 | 21-17 |    |    |      |   |       |       |    |    |      |   |       |       |
| 吉田  | 翔馬   | (福井) | 2 | 21-16 | 21-17 | 2 | 21-16 | 21-17 |    |    |      |   |       |       |    |    |      |   |       |       |
| 仲瀨  | 元和   | (富山) | 0 | 21-17 | 21-13 | 0 | 21-17 | 21-13 |    |    |      |   |       |       |    |    |      |   |       |       |
| 中村  | 和航   | (富山) | 0 | 21-17 | 21-13 | 0 | 21-17 | 21-13 |    |    |      |   |       |       |    |    |      |   |       |       |
| 高尾  | 紘平   | (愛知) | 0 | 21-15 | 22-20 | 0 | 21-15 | 22-20 |    |    |      |   |       |       |    |    |      |   |       |       |
| 小迫  | 健太   | (長野) | 2 | 21-14 | 21-17 | 2 | 21-14 | 21-17 |    |    |      |   |       |       |    |    |      |   |       |       |
| 矢口  | 健哲   | (長野) | 2 | 21-14 | 21-17 | 2 | 21-14 | 21-17 |    |    |      |   |       |       |    |    |      |   |       |       |
| 新高  | 哲也   | (富山) | 2 | 21-14 | 21-10 | 2 | 21-14 | 21-10 |    |    |      |   |       |       |    |    |      |   |       |       |
| 高田  | 諒太   | (富山) | 1 | 20-22 | 21-7  | 1 | 20-22 | 21-7  |    |    |      |   |       |       |    |    |      |   |       |       |
| 河合  | 智大   | (愛知) | 2 | 21-10 | 21-13 | 2 | 21-10 | 21-13 |    |    |      |   |       |       |    |    |      |   |       |       |
| 土田  | 智大   | (愛知) | 2 | 21-10 | 21-13 | 2 | 21-10 | 21-13 |    |    |      |   |       |       |    |    |      |   |       |       |
| 古田  | 将也   | (岐阜) | 0 | 21-10 | 21-13 | 0 | 21-10 | 21-13 |    |    |      |   |       |       |    |    |      |   |       |       |
| 小河  | 野大   | (静岡) | 2 | 21-10 | 21-13 | 2 | 21-10 | 21-13 |    |    |      |   |       |       |    |    |      |   |       |       |

13上段の選手名「くぬぎ」は、「木」偏に「解」旁



第63回中部日本バドミントン選手権大会 平成22年11月13・14日 WA刈谷・刈谷市体育館  
少年女子シングルス (GS)

|    |             |    |             |     |
|----|-------------|----|-------------|-----|
| 1  | 小見山 彩 (富山)  | 2  | 坪井 梨恵 (岐阜)  | 56  |
| 2  | 奥秋真央 (静岡)   | 3  | 林 亜美 (愛知)   | 57  |
| 3  | 石井 梨紗 (愛知)  | 4  | 小坂 美怜 (富山)  | 58  |
| 4  | 畠山 莉歩 (新潟)  | 5  | 高橋 李奈 (愛知)  | 59  |
| 5  | 山本 美栄 (愛知)  | 6  | 山田 水基恵 (福井) | 60  |
| 6  | 鈴木 沙知 (福井)  | 7  | 掛本 治美 (静岡)  | 61  |
| 7  | 武藤 百香 (三重)  | 8  | 濱井 沙月 (三重)  | 62  |
| 8  | 船場 結愛 (富山)  | 9  | 松井 晴花 (新潟)  | 63  |
| 9  | 高木 美里 (愛知)  | 10 | 酒井 梨花 (愛知)  | 64  |
| 10 | 桂巻 久美乃 (静岡) | 11 | 立道 彩希 (富山)  | 65  |
| 11 | 鈴木 裕子 (愛知)  | 12 | 矢島 夕貴 (岐阜)  | 66  |
| 12 | 林 望美 (岐阜)   | 13 | 稲森 くるみ (静岡) | 67  |
| 13 | 齋藤 花菜 (新潟)  | 14 | 松山 未佳 (福井)  | 68  |
| 14 | 水野 愛実 (岐阜)  | 15 | 有吉 佑有 (愛知)  | 69  |
| 15 | 岡田 優美香 (福井) | 16 | 長崎 亜実 (新潟)  | 70  |
| 16 | 西川 菜月 (愛知)  | 17 | 坂本 華菜 (愛知)  | 71  |
| 17 | 薄田 絢召 (富山)  | 18 | 小杉 美緒 (静岡)  | 72  |
| 18 | 山沖 麗 (愛知)   | 19 | 小林 加奈 (三重)  | 73  |
| 19 | 中村 沙綾 (静岡)  | 20 | 中尾 美穂 (富山)  | 74  |
| 20 | 奥土 彩香 (新潟)  | 21 | 平手 絢乃 (愛知)  | 75  |
| 21 | 眞柄 友美 (福井)  | 22 | 中村 朱里 (岐阜)  | 76  |
| 22 | 寺川 桃音 (愛知)  | 23 | 綿矢 汐里 (福井)  | 77  |
| 23 | 谷口 静香 (富山)  | 24 | 山本 奈央子 (愛知) | 78  |
| 24 | 森本 紋菜 (三重)  | 25 | 佐野 百花 (富山)  | 79  |
| 25 | 村松 穂高 (静岡)  | 26 | 藪木 香澄 (三重)  | 80  |
| 26 | 高橋 瑠奈 (岐阜)  | 27 | 三國 友梨 (新潟)  | 81  |
| 27 | 森山 ゆいか (愛知) | 28 | 笠井 美歩 (岐阜)  | 82  |
| 28 | 板垣 春花 (新潟)  | 29 | 太田 川真希 (静岡) | 83  |
| 29 | 西尾 未来 (福井)  | 30 | 村瀬 真祐 (福井)  | 84  |
| 30 | 鈴木 麻希 (愛知)  | 31 | 河村 麻子 (静岡)  | 85  |
| 31 | 山田 愛理佳 (静岡) | 32 | 松井 美喜 (富山)  | 86  |
| 32 | 後藤 ゆかり (愛知) | 33 | 磯部 莉菜 (新潟)  | 87  |
| 33 | 古橋 亜友 (三重)  | 34 | 藤川 美寿季 (岐阜) | 88  |
| 34 | 金山 佳香 (富山)  | 35 | 山口 ソヨカ (富山) | 89  |
| 35 | 樋口 亜依美 (愛知) | 36 | 峰 郁美 (愛知)   | 90  |
| 36 | 野上 碧水 (富山)  | 37 | 田渡 夏菜 (静岡)  | 91  |
| 37 | 金切 彩香 (新潟)  | 38 | 片山 梨奈 (富山)  | 92  |
| 38 | 齋藤 明璃 (静岡)  | 39 | 城口 紗栄 (愛知)  | 93  |
| 39 | 横山 文香 (岐阜)  | 40 | 林 千里 (岐阜)   | 94  |
| 40 | 武山 弥央 (愛知)  | 41 | 荒井 秋穂 (福井)  | 95  |
| 41 | 上山 莉奈 (福井)  | 42 | 根 笹舞 (愛知)   | 96  |
| 42 | 遠藤 麻奈美 (富山) | 43 | 平井 陽菜 (三重)  | 97  |
| 43 | 保坂 彩乃 (静岡)  | 44 | 鈴木 美帆 (静岡)  | 98  |
| 44 | 長崎 有純 (愛知)  | 45 | 渡邊 亜美 (愛知)  | 99  |
| 45 | 勝矢 千聖 (福井)  | 46 | 中村 美輝 (福井)  | 100 |
| 46 | 岩本 菜央 (愛知)  | 47 | 竹林 真里奈 (富山) | 101 |
| 47 | 森田 紗由美 (三重) | 48 | 小出 慧美 (愛知)  | 102 |
| 48 | 上野 亜実 (岐阜)  | 49 | 小林 莉菜 (新潟)  | 103 |
| 49 | 佐々木 彩 (福井)  | 50 | 岡部 成美 (愛知)  | 104 |
| 50 | 福田 桃花 (愛知)  | 51 | 鈴木 里穂 (富山)  | 105 |
| 51 | 前田 ちひろ (新潟) | 52 | 藤田 杏菜 (岐阜)  | 106 |
| 52 | 三輪 祐子 (岐阜)  | 53 | 大塚 蛭 (福井)   | 107 |
| 53 | 川田 梨加 (富山)  | 54 | 田中 ゆきの (静岡) | 108 |
| 54 | 大川 恵実 (静岡)  | 55 | 森 美咲希 (三重)  | 109 |
| 55 | 成田 渚 (三重)   |    | 小川 由香 (愛知)  | 110 |

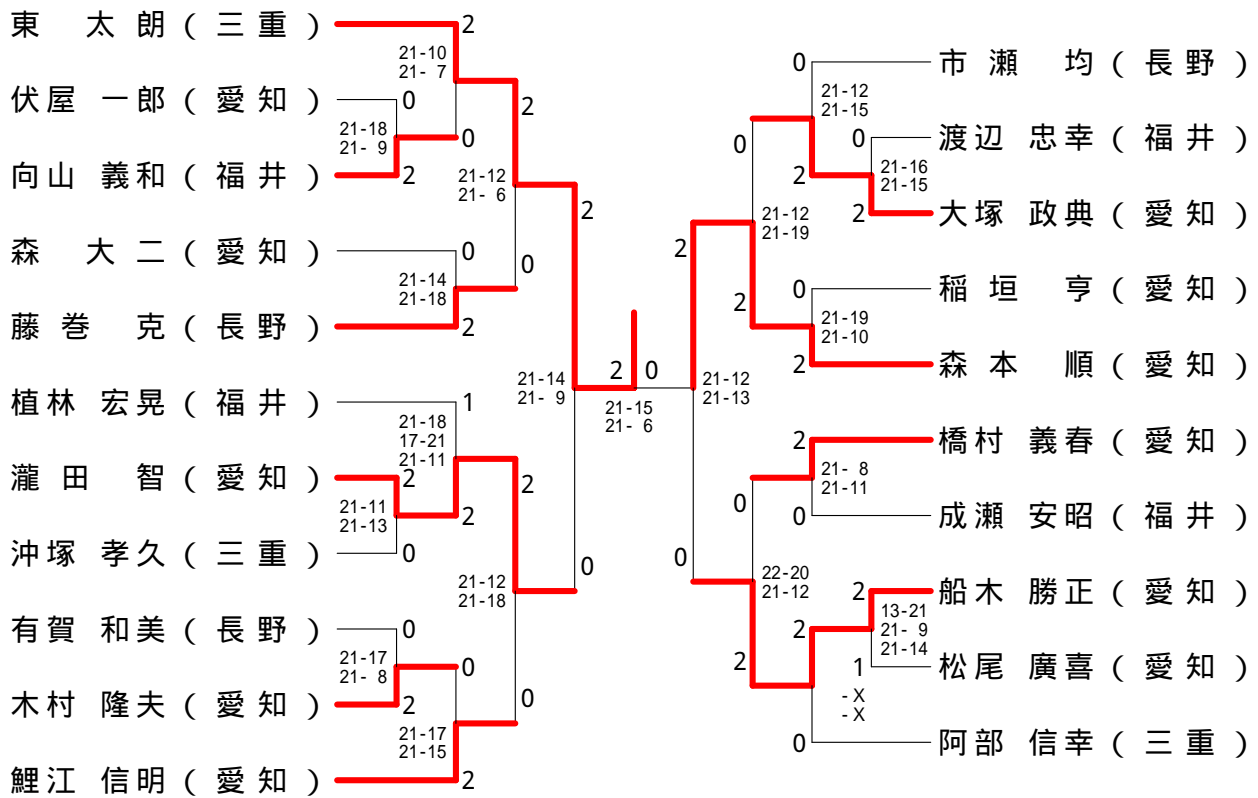
第63回中部日本バドミントン選手権大会 平成22年11月13・14日 WA刈谷・刈谷市体育館  
少年女子ダブルス (GD)

|    |             |   |             |    |
|----|-------------|---|-------------|----|
| 1  | 成田 渚菜 (三重)  | 2 | 有吉 佑美 (愛知)  | 29 |
| 2  | 根井 陽 (三重)   | 1 | 樋口 垂依 (愛知)  | 30 |
| 3  | 根長 舞 (愛知)   | 0 | 藤川 美寿季 (岐阜) | 31 |
| 4  | 柏木 里沙子 (静岡) | X | 高橋 真奈加 (富山) | 32 |
| 5  | 清美 樹 (静岡)   | 2 | 竹林 真梨加 (富山) | 33 |
| 6  | 水野 愛実 (岐阜)  | 1 | 竹川 田成菜 (愛知) | 34 |
| 7  | 藤田 杏菜 (岐阜)  | 2 | 岡部 西川 (愛知)  | 35 |
| 8  | 船場 結愛 (富山)  | 2 | 奥秋 真央 (静岡)  | 36 |
| 9  | 中尾 美穂 (富山)  | 2 | 奥田 秋夏 (静岡)  | 37 |
| 10 | 磯部 莉菜 (新潟)  | 1 | 奥松 土井 (新潟)  | 38 |
| 11 | 金切 彩香 (新潟)  | 1 | 奥松 井晴 (新潟)  | 39 |
| 12 | 高木 美里 (愛知)  | 2 | 村上 瀬真 (福井)  | 40 |
| 13 | 酒井 梨江 (愛知)  | 2 | 山上 真莉奈 (福井) | 41 |
| 14 | 畠山 莉歩 (新潟)  | X | 武藤 百香 (三重)  | 42 |
| 15 | 長崎 亜実 (新潟)  | X | 小林 加奈 (三重)  | 43 |
| 16 | 小川 由香 (愛知)  | 0 | 田中 ゆきの (静岡) | 44 |
| 17 | 石井 梨紗 (愛知)  | 2 | 保坂 彩乃 (静岡)  | 45 |
| 18 | 山本 佳香 (富山)  | 2 | 丹羽 志緒里 (愛知) | 46 |
| 19 | 鈴木 香穂 (富山)  | 2 | 渡邊 亜美 (愛知)  | 47 |
| 20 | 田川 真希 (静岡)  | 0 | 岡田 優美香 (福井) | 48 |
| 21 | 山田 愛理 (静岡)  | 1 | 山田 水基 (福井)  | 49 |
| 22 | 矢島 夕貴 (岐阜)  | 2 | 田中 佐知 (愛知)  | 50 |
| 23 | 上野 亜実 (岐阜)  | 2 | 伊奈 真由 (愛知)  | 51 |
| 24 | 鈴木 裕子 (愛知)  | 0 | 谷口 静香 (富山)  | 52 |
| 25 | 城口 紗栄 (愛知)  | 0 | 立道 彩希 (富山)  | 53 |
| 26 | 鈴木 沙知里 (福井) | 1 | 林横山 千文 (岐阜) | 54 |
| 27 | 綿矢 里香 (福井)  | 1 | 横山 文香 (岐阜)  | 55 |
| 28 | 板垣 春花 (新潟)  | 2 | 鈴木 美帆 (静岡)  | 56 |
| 29 | 小 垣 莉 (新潟)  | 2 | 齋藤 明璃 (静岡)  |    |
| 30 | 荒井 穂来 (福井)  | 0 | 高橋 李奈 (愛知)  |    |
| 31 | 西尾 未来 (福井)  | 0 | 金田 紗由美 (愛知) |    |
| 32 | 福田 花美 (愛知)  | 0 | 三國 友梨 (新潟)  |    |
| 33 | 林 亜美 (愛知)   | 1 | 前田 ちひろ (新潟) |    |
| 34 | 遠藤 奈美 (富山)  | 2 | 森本 紋菜 (三重)  |    |
| 35 | 佐野 百花 (富山)  | 2 | 濱井 沙月 (三重)  |    |
| 36 | 中村 綾子 (静岡)  | 0 | 野上 碧水 (富山)  |    |
| 37 | 河村 麻子 (静岡)  | 2 | 野小坂 碧美 (富山) |    |
| 38 | 森山 ゆいか (愛知) | 2 | 寺川 桃音 (愛知)  |    |
| 39 | 峰 郁美 (愛知)   | 0 | 寺川 琴音 (愛知)  |    |
| 40 | 坪井 梨恵 (岐阜)  | 1 | 佐々木 彩輝 (福井) |    |
| 41 | 三輪 祐子 (岐阜)  | 1 | 中村 美 (福井)   |    |
| 42 | 桂 久美乃 (静岡)  | 2 | 林中 望美 (岐阜)  |    |
| 43 | 掛本 治美 (静岡)  | 0 | 村朱 里 (岐阜)   |    |
| 44 | 山本 未佳 (福井)  | 0 | 武山 弥央 (愛知)  |    |
| 45 | 山本 友美 (福井)  | 0 | 平手 絢乃 (愛知)  |    |
| 46 | 山本 奈央子 (愛知) | 0 | 村松 穂高 (静岡)  |    |
| 47 | 山本 美栄 (愛知)  | 0 | 稲森 くるみ (静岡) |    |
| 48 | 薄田 絢召 (富山)  | 2 | 藪木 香澄 (三重)  |    |
| 49 | 松井 美喜 (富山)  | 2 | 森田 紗由美 (三重) |    |
| 50 | 小杉 美緒 (静岡)  | 0 | 大塚 千聖 (福井)  |    |
| 51 | 大川 恵実 (静岡)  | 0 | 勝矢 千聖 (福井)  |    |
| 52 | 古橋 亜友 (三重)  | 2 | 鈴本 麻希 (愛知)  |    |
| 53 | 森美 咲希 (三重)  | 2 | 坂本 華菜 (愛知)  |    |
| 54 | 小出 慧美 (愛知)  | 2 | 小山 山口 (富山)  |    |
| 55 | 岩本 美央 (愛知)  | 2 | 山見山 彩力 (富山) |    |
| 56 |             |   |             |    |

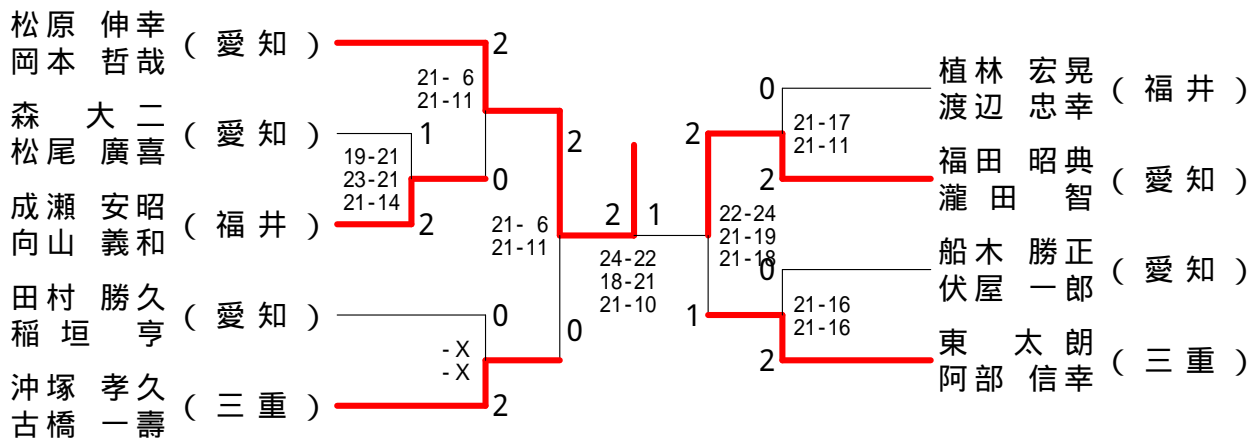




第63回中部日本バドミントン選手権大会 平成22年11月13・14日 WA刈谷・刈谷市体育館  
40歳以上男子シングルス



40歳以上男子ダブルス



40歳以上女子ダブルス

