

愛知県小学生バドミントン連盟設立20周年記念 第22回愛知県小学生バドミントン大会 (団体戦)

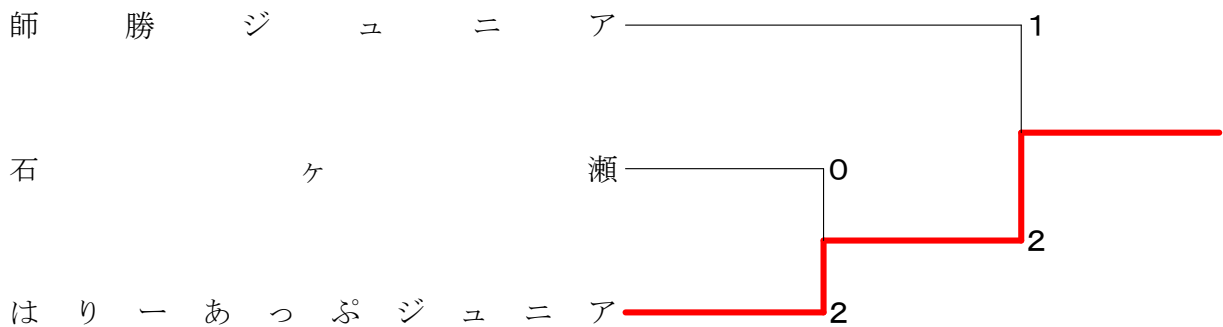
平成28年11月19日 常滑市総合体育館

男子団体1部 Aブロック	師勝ジュニア	ウイスタリアジュニア	くすの木スポーツ少年団	長久手ジュニア	勝 敗	順位
師勝ジュニア	○ 3-0 G 6-0 P 90-29	○ 2-1 G 4-2 P 87-47	○ 3-0 G 6-0 P 90-43	M 8-1 G 16-2 P 267-119		1
ウイスタリアジュニア A	× 0-3 G 0-6 P 29-90	× 1-2 G 2-4 P 82-72	× 1-2 G 2-4 P 48-83	M 2-7 G 5-14 P 159-245		4
くすの木スポーツ少年団 A	× 1-2 G 2-4 P 47-87	○ 2-1 G 4-3 P 72-82	○ 2-1 G 4-3 P 88-86	M 5-4 G 10-10 P 207-255		2
長久手ジュニア	× 0-3 G 0-6 P 43-90	○ 2-1 G 4-2 P 83-48	× 1-2 G 3-4 P 86-88	M 3-6 G 7-12 P 212-226		3

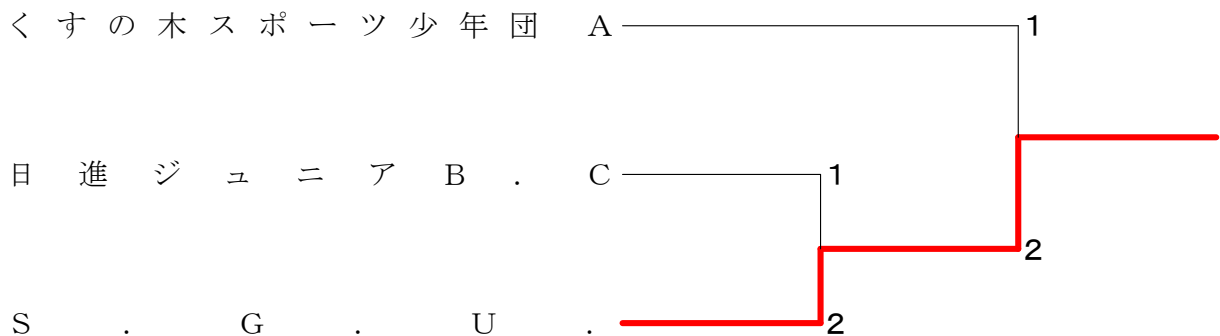
男子団体1部 Bブロック	石ケ瀬	S. G. U.	TOYOKAWA, Jr. B. C	勝 敗	順位
石ケ瀬	○ 3-0 G 6-0 P 90-41	○ 3-0 G 6-0 P 90-26	M 6-0 G 12-0 P 180-67		1
S. G. U.	× 0-3 G 0-6 P 41-90	○ 2-1 G 4-2 P 74-48	M 2-4 G 4-8 P 115-138		2
TOYOKAWA, Jr. B. C	× 0-3 G 0-6 P 26-90	× 1-2 G 2-4 P 48-74	M 1-5 G 2-10 P 74-164		3

男子団体1部 Cブロック	はりーあつぷジュニア	日進ジュニアB. C	岡崎ジュニアB. C	勝 敗	順位
はりーあつぷジュニア	○ 3-0 G 6-0 P 90-38	○ 3-0 G 6-0 P 92-46	M 6-0 G 12-0 P 182-84		1
日進ジュニアB. C	× 0-3 G 0-6 P 38-90	○ 2-1 G 4-2 P 73-57	M 2-4 G 4-8 P 111-147		2
岡崎ジュニアB. C A	× 0-3 G 0-6 P 46-92	× 1-2 G 2-4 P 57-73	M 1-5 G 2-10 P 103-165		3

男子団体1部 決勝トーナメント



男子団体1部 4位決定戦



愛知県小学生バドミントン連盟設立20周年記念
第22回愛知県小学生バドミントン大会 (団体戦)

平成28年11月19日 常滑市総合体育館

女子団体1部 Aブロック	はりーあつぷジュニア	羽っ子CLUB	ウイスタリアジュニアB	石ヶ瀬	勝敗	順位
はりーあつぷジュニア		○ 3-0 G 6-1 P 103-50	○ 2-1 G 5-2 P 97-67	○ 3-0 G 6-2 P 109-95	M 8-1 G 17-5 P 309-212	1
羽っ子CLUB	× 0-3 G 1-6 P 50-103		○ 2-1 G 4-2 P 66-71	○ 2-1 G 4-3 P 81-92	M 4-5 G 9-11 P 197-266	2
ウイスタリアジュニアB	× 1-2 G 2-5 P 67-97	× 1-2 G 2-4 P 71-66		× 0-3 G 0-6 P 53-91	M 2-7 G 4-15 P 191-254	4
石ヶ瀬	× 0-3 G 2-6 P 95-109	× 1-2 G 3-4 P 92-81	○ 3-0 G 6-0 P 91-53		M 4-5 G 11-10 P 278-243	3

女子団体1部 Bブロック	T-Jump	アドバンス	富士見ジュニア	勝敗	順位
T-Jump Jr.		○ 3-0 G 6-0 P 90-51	○ 3-0 G 6-0 P 90-15	M 6-0 G 12-0 P 180-66	1
アドバンス ジュニア	× 0-3 G 0-6 P 51-90		○ 3-0 G 6-0 P 90-29	M 3-3 G 6-6 P 141-119	2
富士見ジュニア	× 0-3 G 0-6 P 15-90	× 0-3 G 0-6 P 29-90		M 0-6 G 0-12 P 44-180	3

女子団体1部 Cブロック	師勝ジュニア	西尾ジュニア	くすの木スポーツ少年団	勝敗	順位
師勝ジュニア		○ 2-1 G 4-2 P 81-63	○ 3-0 G 6-0 P 90-25	M 5-1 G 10-2 P 171-88	1
西尾ジュニア	× 1-2 G 2-4 P 63-81		○ 3-0 G 6-0 P 90-38	M 4-2 G 8-4 P 153-119	2
くすの木スポーツ少年団 A	× 0-3 G 0-6 P 25-90	× 0-3 G 0-6 P 38-90		M 0-6 G 0-12 P 63-180	3

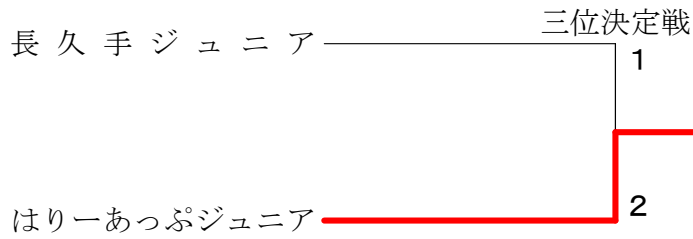
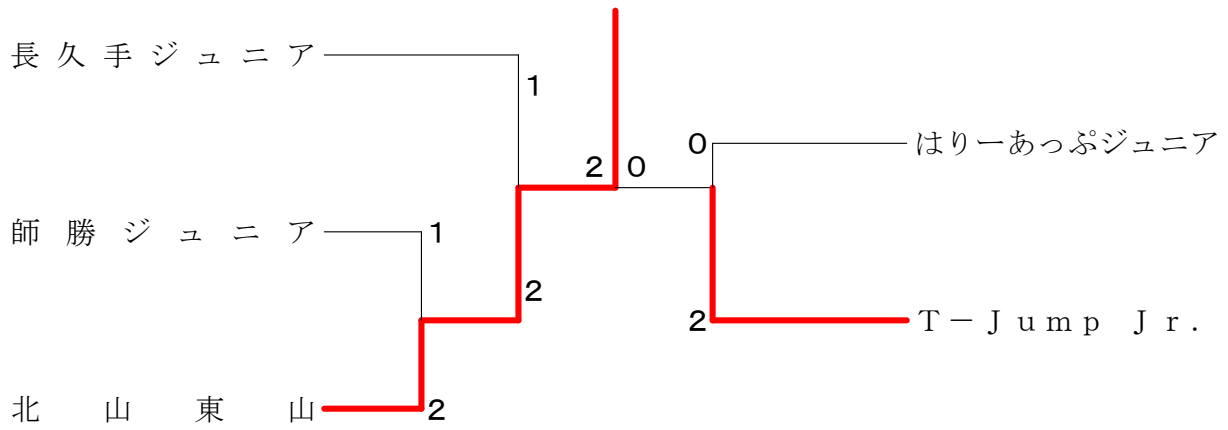
女子団体1部 Dブロック	北山東山	日進ジュニアB. C	岡崎ジュニアB. C	名古屋バドミントンスポーツ少年団	勝敗	順位
北山東山		○ 2-1 G 4-2 P 76-52	○ 3-0 G 6-0 P 90-30	○ 3-0 G 6-0 P 90-39	M 8-1 G 16-2 P 256-121	1
日進ジュニアB. C	× 1-2 G 2-4 P 52-76		○ 3-0 G 6-1 P 103-61	○ 3-0 G 6-0 P 90-33	M 7-2 G 14-5 P 245-170	2
岡崎ジュニアB. C A	× 0-3 G 0-6 P 30-90	× 0-3 G 1-6 P 61-103		○ 2-1 G 4-3 P 85-79	M 2-7 G 5-15 P 176-272	3
名古屋バドミントンスポーツ少年団	× 0-3 G 0-6 P 39-90	× 0-3 G 0-6 P 33-90	× 1-2 G 3-4 P 79-85		M 1-8 G 3-16 P 151-265	4

女子団体1部 Eブロック	TOYOKAWA, Jr. B. C	長久手ジュニア	みかクラブ	勝敗	順位
TOYOKAWA, Jr. B. C		× 0-3 G 1-6 P 51-103	× 0-3 G 1-6 P 44-103	M 0-6 G 2-12 P 95-206	3
長久手ジュニア	○ 3-0 G 6-1 P 103-51		○ 2-1 G 4-3 P 87-76	M 5-1 G 10-4 P 190-127	1
みかクラブ	○ 3-0 G 6-1 P 103-44	× 1-2 G 3-4 P 76-87		M 4-2 G 9-5 P 179-131	2

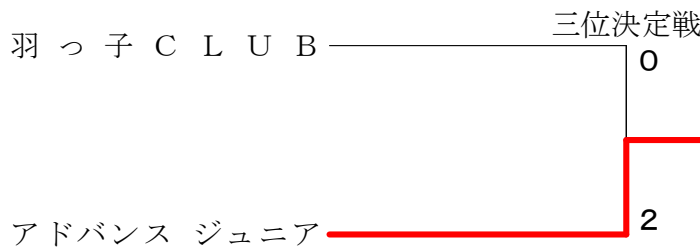
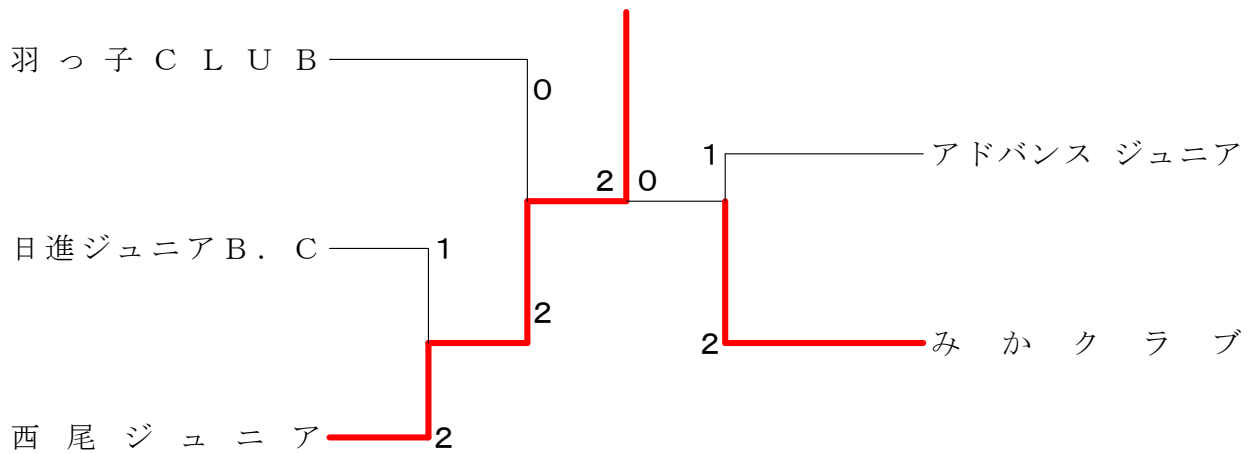
愛知県小学生バドミントン連盟設立20周年記念
第22回愛知県小学生バドミントン大会 (団体戦)

平成28年11月19日 常滑市総合体育館

女子団体1部 決勝トーナメント



女子団体1部 6位決定戦



愛知県小学生バドミントン連盟設立20周年記念
第22回愛知県小学生バドミントン大会 (団体戦)

平成28年11月19日 常滑市総合体育館

男子団体2部 Aブロック	石ヶ瀬	はり-あつぷジュニア	日進ジュニアB. C	たんぼぼバドミントンクラブ	勝敗	順位
石ヶ瀬		○3-0 G 6-0 P 90-27	○3-0 G 6-0 P 90-25	○3-0 G 6-0 P 90-16	M 9-0 G 18-0 P 270-68	1
はり-あつぷジュニア B	×0-3 G 0-6 P 27-90		○2-1 G 5-2 P 91-83	○2-1 G 4-2 P 80-70	M 4-5 G 9-10 P 198-243	2
日進ジュニアB. C	×0-3 G 0-6 P 25-90	×1-2 G 2-5 P 83-91		×1-2 G 4-4 P 105-83	M 2-7 G 6-15 P 213-264	4
たんぼぼバドミントンクラブ	×0-3 G 0-6 P 16-90	×1-2 G 2-4 P 70-80	○2-1 G 4-4 P 83-105		M 3-6 G 6-14 P 169-275	3

男子団体2部 Bブロック	師勝ジュニア	はり-あつぷジュニア	岡崎ジュニアB. C	アドバンス	勝敗	順位
師勝ジュニア		×1-2 G 2-5 P 69-100	○2-1 G 4-3 P 81-86	○2-1 G 5-2 P 86-80	M 5-4 G 11-10 P 236-266	2
はり-あつぷジュニア A	○2-1 G 5-2 P 100-69		○3-0 G 6-1 P 98-58	○3-0 G 6-0 P 90-39	M 8-1 G 17-3 P 288-166	1
岡崎ジュニアB. C B	×1-2 G 3-4 P 86-81	×0-3 G 1-6 P 58-98		○2-1 G 4-2 P 64-49	M 3-6 G 8-12 P 208-228	3
アドバンス ジュニア	×1-2 G 2-5 P 80-86	×0-3 G 0-6 P 39-90	×1-2 G 2-4 P 49-64		M 2-7 G 4-15 P 168-240	4

男子団体2部 Cブロック	長久手ジュニア	ウイスタリアジュニア	くすの木スポーツ少年団	名古屋バドミントンスポーツ少年団	勝敗	順位
長久手ジュニア		×1-2 G 2-4 P 63-75	×1-2 G 3-4 P 76-86	○3-0 G 6-1 P 103-70	M 5-4 G 11-9 P 242-231	3
ウイスタリアジュニア C	○2-1 G 4-2 P 75-63		×1-2 G 3-4 P 86-83	○2-1 G 4-2 P 84-44	M 5-4 G 11-8 P 245-190	2
くすの木スポーツ少年団 B	○2-1 G 4-3 P 86-76	○2-1 G 4-3 P 83-86		○3-0 G 6-2 P 108-80	M 7-2 G 14-8 P 277-242	1
名古屋バドミントンスポーツ少年団	×0-3 G 1-6 P 70-103	×1-2 G 2-4 P 44-84	×0-3 G 2-6 P 80-108		M 1-8 G 5-16 P 194-295	4

愛知県小学生バドミントン連盟設立20周年記念
第22回愛知県小学生バドミントン大会 (団体戦)

平成28年11月19日 常滑市総合体育館

女子団体2部 Aブロック	北山東山	富士見ジュニア	岡崎ジュニアB. C	名古屋バドミントンスポーツ少年団C	勝敗	順位
北山東山		○3-0 G 6-0 P 90-32	○3-0 G 6-1 P 99-50	○3-0 G 6-0 P 90-18	M 9-0 G 18-1 P 279-100	1
富士見ジュニア	×0-3 G 0-6 P 32-90		○2-1 G 4-3 P 80-81	○2-1 G 4-2 P 85-40	M 4-5 G 8-11 P 197-211	2
岡崎ジュニアB. C B	×0-3 G 1-6 P 50-99	×1-2 G 3-4 P 81-80		○2-1 G 5-2 P 92-44	M 3-6 G 9-12 P 223-223	3
名古屋バドミントンスポーツ少年団C	×0-3 G 0-6 P 18-90	×1-2 G 2-4 P 40-85	×1-2 G 2-5 P 44-92		M 2-7 G 4-15 P 102-267	4

女子団体2部 Bブロック	師勝ジュニア	日進ジュニアB. C	たんぼぼバドミントンクラブA	名古屋バドミントンスポーツ少年団B	勝敗	順位
師勝ジュニア A		○3-0 G 6-0 P 90-26	○3-0 G 6-0 P 90-31	○3-0 G 6-0 P 90-14	M 9-0 G 18-0 P 270-71	1
日進ジュニアB. C	×0-3 G 0-6 P 26-90		×0-3 G 0-6 P 38-90	○2-1 G 4-2 P 76-46	M 2-7 G 4-14 P 140-226	3
たんぼぼバドミントンクラブA	×0-3 G 0-6 P 31-90	○3-0 G 6-0 P 90-38		○3-0 G 6-0 P 90-22	M 6-3 G 12-6 P 211-150	2
名古屋バドミントンスポーツ少年団B	×0-3 G 0-6 P 14-90	×1-2 G 2-4 P 46-76	×0-3 G 0-6 P 22-90		M 1-8 G 2-16 P 82-256	4

女子団体2部 Cブロック	T-Jump	ウイスタリアジュニア	長久手ジュニア	たんぼぼバドミントンクラブB	勝敗	順位
T-Jump Jr.		○3-0 G 6-0 P 90-41	○3-0 G 6-0 P 90-42	○3-0 G 6-0 P 90-29	M 9-0 G 18-0 P 270-112	1
ウイスタリアジュニア D	×0-3 G 0-6 P 41-90		×1-2 G 2-4 P 70-75	○3-0 G 6-0 P 90-48	M 4-5 G 8-10 P 201-213	2
長久手ジュニア	×0-3 G 0-6 P 42-90	○2-1 G 4-2 P 75-70		×1-2 G 2-4 P 64-72	M 3-6 G 6-12 P 181-232	3
たんぼぼバドミントンクラブB	×0-3 G 0-6 P 29-90	×0-3 G 0-6 P 48-90	○2-1 G 4-2 P 72-64		M 2-7 G 4-14 P 149-244	4

女子団体2部 Dブロック	師勝ジュニア	はりーあつぷジュニア	S. G. U.	犬山ドリームズ	勝敗	順位
師勝ジュニア B		×0-3 G 0-6 P 52-91	×1-2 G 3-5 P 91-93	○3-0 G 6-0 P 90-36	M 4-5 G 9-11 P 233-220	3
はりーあつぷジュニア	○3-0 G 6-0 P 91-52		○2-1 G 4-2 P 81-61	○3-0 G 6-0 P 90-14	M 8-1 G 16-2 P 262-127	1
S. G. U.	○2-1 G 5-3 P 93-91	×1-2 G 2-4 P 61-81		○3-0 G 6-0 P 91-34	M 6-3 G 13-7 P 245-206	2
犬山ドリームズ B	×0-3 G 0-6 P 36-90	×0-3 G 0-6 P 14-90	×0-3 G 0-6 P 34-91		M 0-9 G 0-18 P 84-271	4

女子団体2部 Eブロック	石ヶ瀬	犬山ドリームズ	名古屋バドミントンスポーツ少年団A	勝敗	順位
石ヶ瀬		○2-1 G 5-2 P 88-80	○3-0 G 6-1 P 102-49	M 5-1 G 11-3 P 190-129	1
犬山ドリームズ A	×1-2 G 2-5 P 80-88		○3-0 G 6-1 P 100-52	M 4-2 G 8-6 P 180-140	2
名古屋バドミントンスポーツ少年団A	×0-3 G 1-6 P 49-102	×0-3 G 1-6 P 52-100		M 0-6 G 2-12 P 101-202	3