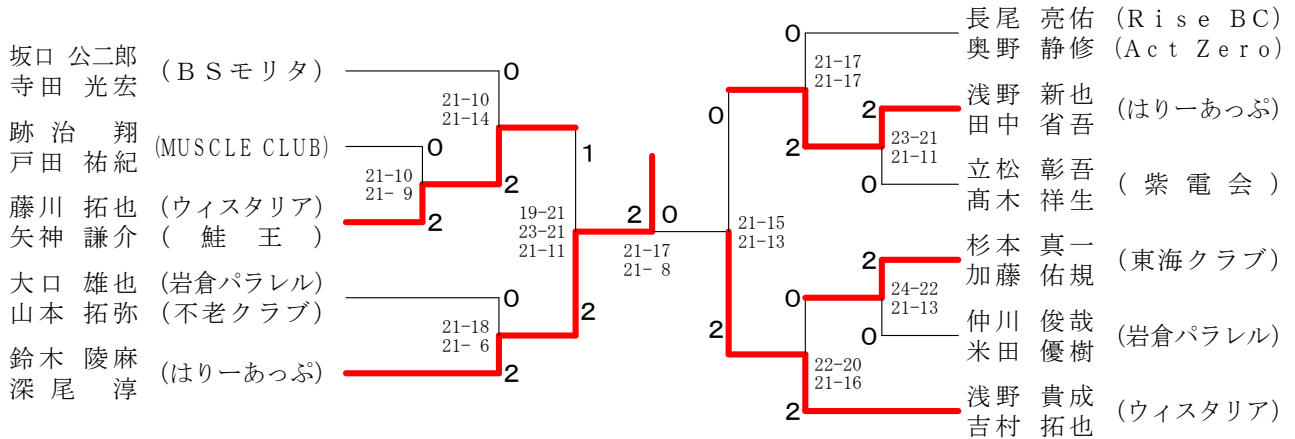


一般男子複の部 決勝トーナメント



一般男子複の部 A ブロツク	坂口 寺田	小川 田中	西 深谷	勝敗	順位
坂口 公二郎 (BSモリタ) 寺田 光宏		○ 15-10 15-6	○ 15-12 9-15 20-18	M 2-0 G 4-1 P 74-61	1
小川 直寛 (不老クラブ) 田中 康喜	×		×	M 0-2 G 0-4 P 29-60	3
西 正記 (しゃちほこ) 深谷 亮太 (RHBT)	×	○ 15-5 15-8		M 1-1 G 3-2 P 75-57	2

一般男子複の部 B ブロツク	浜崎 中嶋	齋藤 毛利	跡治 戸田	勝敗	順位
浜崎 勇輔 (大門BC) 中嶋 大輔		×	×	M 0-2 G 0-4 P 0-60	3
齋藤 侑気 (RSノナカ) 毛利 貴彰 (岐大BC)	○ -X		×	M 1-1 G 2-2 P 54-30	2
跡治 翔 (MUSCLE CLUB) 戸田 祐紀	○ -X	○ 15-11 15-13		M 2-0 G 4-0 P 60-24	1

一般男子複の部 C ブロツク	藤川 矢神	久米 神之田	緒方 梶原	勝敗	順位
藤川 拓也 (ウイスタリア) 矢神 謙介 (蛙王)		○ 15-7 15-9	○ 15-9 15-8	M 2-0 G 4-0 P 60-33	1
久米 洋佑 (revival) 神之田 星斗	×		×	M 0-2 G 0-4 P 35-60	3
緒方 勇太 (Bud Bud) 梶原 弘貴	×	○ 15-9 15-10		M 1-1 G 2-2 P 47-49	2

一般男子複の部 D ブロツク	村上 天野	大山 山本	牧野 西塚	勝敗	順位
村上 浩介 (紫電会) 天野 宏紀 (東海クラブ)		×	○	M 1-1 G 3-3 P 83-87	2
大口 雄也 (岩倉パラレル) 山本 拓弥 (不老クラブ)	○ 11-15 16-14 15-7		○	M 2-0 G 4-2 P 79-68	1
牧野 義人 (ウイスタリア) 西塚 慎太郎 (フレスカ)	×	×		M 0-2 G 2-4 P 77-84	3

一般男子複の部 E ブロツク	鈴木 深尾	野中 高橋	前原 大橋	勝敗	順位
鈴木 陵麻 (はりーあつぷ) 深尾 淳		○ 15-7 15-10	○ 15-8 15-8	M 2-0 G 4-0 P 60-33	1
野中 浩貴 (RHBT) 高橋 良輔	×		○	M 1-1 G 2-2 P 47-55	2
前原 知明 (SMAGAN) 大橋 純也 (東海クラブ)	×	×		M 0-2 G 0-4 P 41-60	3

一般男子複の部 F ブロツク	長尾 奥野	岡田 齋藤	金原 浅川	勝敗	順位
長尾 亮佑 (Rise BC) 奥野 静修 (Act Zero)		○ 9-15 15-6 15-12	○ 15-7 15-13	M 2-0 G 4-1 P 69-53	1
岡田 拓馬 (岐大BC) 齋藤 圭佑	×		○	M 1-1 G 3-2 P 63-63	2
金原 光司 (フレスカ) 浅川 央承	×	×		M 0-2 G 0-4 P 44-60	3

一般男子複の部 G ブロツク	浅野 田中	荷川 北岡	取岡 嶺	勝敗	順位
浅野 新也 (はりーあつぷ) 田中 省吾		○ 15-8 15-8	○ 15-12 15-10	M 2-0 G 4-0 P 60-38	1
荷川 取天 (Rise BC) 北岡 真一 (スペースシャトル)	×		○	M 1-1 G 2-2 P 46-50	2
尾崎 航太郎 (風林火山) 嶺 昌樹 (東海クラブ)	×	×		M 0-2 G 0-4 P 42-60	3

一般男子複の部 H ブロツク	立松 高木	池永 荒川	林 古田	勝敗	順位
立松 彰吾 (紫電会) 高木 祥生 (紫電会)		○ 6-15 15-2 15-5	○ 15-13 12-15 15-8	M 2-0 G 4-2 P 78-58	1
池永 盛弥 (岩倉パラレル) 荒川 徹 (B-CREW)	×		○	M 1-1 G 3-2 P 52-53	2
林 洋平 (黄金クラブ) 古田 裕輝 (しゃちほこ)	×	×		M 0-2 G 1-4 P 53-72	3

一般男子複の部 I ブロツク	杉本 加藤	飯野 細井	千中 葉尾	勝敗	順位
杉本 真一 (東海クラブ) 加藤 佑規		○ 15-10 15-8	○ 15-9 15-9	M 2-0 G 4-0 P 60-36	1
飯野 翔 (SMAGAN) 細井 直弥	×		×	M 0-2 G 0-4 P 39-60	3
千葉 俊輔 (RSノナカ) 中尾 一貴 (TAIYU)	×	○ 15-10 15-11		M 1-1 G 2-2 P 48-51	2

一般男子複の部 J ブロツク	仲川 米田	武田 村松	山口 丸谷	勝敗	順位
仲川 俊哉 (岩倉パラレル) 米田 優樹		○ 15-11 15-6	○ 16-14 15-7	M 2-0 G 4-0 P 61-38	1
武田 峻介 (RHBT) 村松 涼平 (BSモリタ)	×		○	M 1-1 G 2-2 P 48-51	2
山口 隆真 (Bud Bud) 丸谷 太一	×	×		M 0-2 G 0-4 P 42-62	3

一般男子複の部 K ブロツク	浅野 吉村	永野 草田	藤山 倉本	勝敗	順位
浅野 貴成 (ウイスタリア) 吉村 拓也		○ 15-8 15-11	○ -X	M 2-0 G 4-0 P 60-19	1
永草 雄太 (しゃちほこ) 野田 裕二郎	×		○	M 1-1 G 2-2 P 49-30	2
藤倉 究光 (MUSCLE CLUB) 山本 卓八	×	×		M 0-2 G 0-4 P 0-60	3