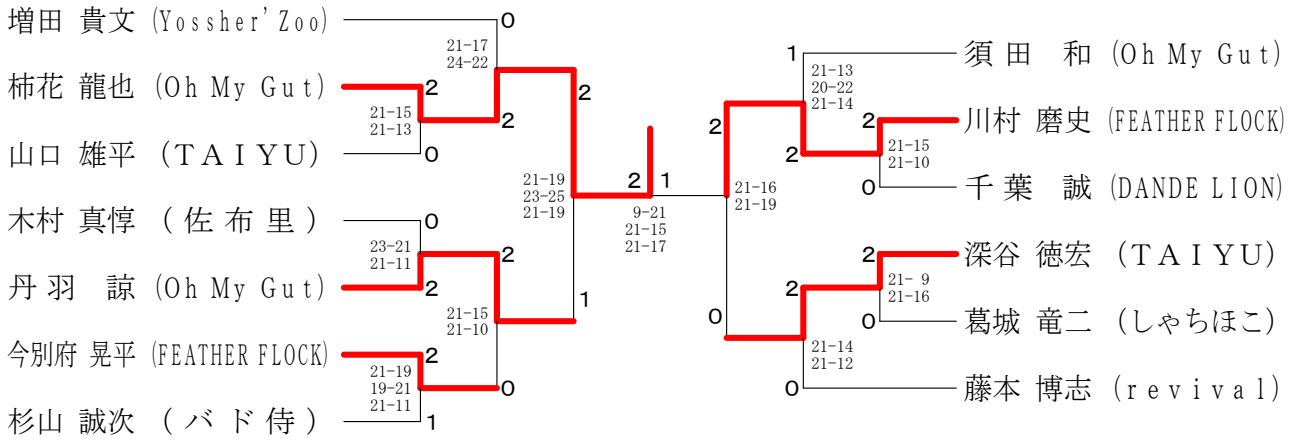


男子単新人の部 決勝トーナメント



男子単新人の部 A ブ ロ ッ ク	増 田	近 藤	愛 知	勝 敗	順 位
増田 貴文 (Yossher' Zoo)	○	○	○	M 2-0 G 4-0 P 60-28	1
近藤 佑哉 (IMG BC)	×	○	○	M 1-1 G 2-3 P 55-74	2
愛知 智博 (ブッチャーズ)	×	×	○	M 0-2 G 1-4 P 63-76	3

男子単新人の部 B ブ ロ ッ ク	古 田	篠 原	柿 花	勝 敗	順 位
古田 裕輝 (しゃちほこ)	○	×	×	M 0-2 G 0-4 P 0-60	3
篠原 義久 (NOT-SOY)	×	○	×	M 1-1 G 3-2 P 69-39	2
柿花 龍也 (Oh My Gut)	×	×	○	M 2-0 G 4-1 P 69-39	1

男子単新人の部 C ブ ロ ッ ク	山 口	大 須 賀	田 中	勝 敗	順 位
山口 雄平 (TAIYU)	○	○	○	M 2-0 G 4-0 P 60-30	1
大須賀 力也 (Quintet)	×	○	○	M 1-1 G 2-3 P 58-64	2
田中 将希 (RHBT)	×	×	○	M 0-2 G 1-4 P 49-73	3

男子単新人の部 D ブ ロ ッ ク	今 井	木 村	鈴 木	勝 敗	順 位
今井 章嗣 (SMAGAN)	○	×	×	M 0-2 G 0-4 P 0-60	3
木村 真惇 (佐布里)	×	○	○	M 2-0 G 4-0 P 60-12	1
鈴木 善博 (IMG BC)	×	×	○	M 1-1 G 2-2 P 42-30	2

男子単新人の部 E ブ ロ ッ ク	丹 羽	井 上	奥 田	勝 敗	順 位
丹羽 諒 (Oh My Gut)	○	×	○	M 2-0 G 4-0 P 60-22	1
井上 侑也 (JumSma)	×	○	×	M 0-2 G 0-4 P 0-60	3
奥田 司 (UNITE)	×	×	○	M 1-1 G 2-2 P 52-30	2

男子単新人の部 F ブ ロ ッ ク	菅	今 別 府	是 枝	勝 敗	順 位
菅 裕太 (NANZANクラブ)	○	×	○	M 1-1 G 2-2 P 30-45	2
今別府 晃平 (FEATHER FLOCK)	×	○	○	M 2-0 G 4-0 P 60-17	1
是枝 達也 (DANDE LION)	×	×	○	M 0-2 G 0-4 P 32-60	3

男子単新人の部 G ブ ロ ッ ク	牟 田	澤 田	杉 山	勝 敗	順 位
牟田 知弘 (Oh My Gut)	○	×	×	M 0-2 G 0-4 P 0-60	3
澤田 貴之 (SMILE)	×	○	○	M 1-1 G 3-2 P 64-36	2
杉山 誠次 (バド侍)	×	○	○	M 2-0 G 4-1 P 66-34	1

男子単新人の部 H ブ ロ ッ ク	須 田	米 田	浅 井	伊 藤	勝 敗	順 位
須田 和 (Oh My Gut)	○	○	○	○	M 3-0 G 6-1 P 108-94	1
米田 正範 (Yossher' Zoo)	×	○	○	○	M 0-3 G 3-6 P 113-132	4
浅井 友輔 (SMILE)	×	○	○	○	M 1-2 G 2-5 P 85-97	3
伊藤 敬佑 (FIRST)	×	○	○	○	M 2-1 G 4-3 P 105-88	2

男子単新人の部 I ブ ロ ッ ク	川 村	山 田	小 野 田	勝 敗	順 位
川村 磨史 (FEATHER FLOCK)	○	×	○	M 2-0 G 4-0 P 60-22	1
山田 波輝 (JumSma)	×	○	×	M 0-2 G 0-4 P 0-60	3
小野田 幸司 (バド侍)	×	○	○	M 1-1 G 2-2 P 52-30	2

男子単新人の部 J ブ ロ ッ ク	土 屋	千 葉	山 田	勝 敗	順 位
土屋 壮 (くんだりん)	○	×	×	M 0-2 G 0-4 P 0-60	3
千葉 誠 (DANDE LION)	×	○	○	M 2-0 G 4-0 P 60-16	1
山田 真嗣 (IMG BC)	×	×	○	M 1-1 G 2-2 P 46-30	2

男子単新人の部 K ブ ロ ッ ク	深 谷	川 之 上	三 好	勝 敗	順 位
深谷 徳宏 (TAIYU)	○	○	○	M 2-0 G 4-1 P 70-37	1
川之上 雅俊 (Oh My Gut)	×	○	○	M 1-1 G 2-2 P 38-58	2
三好 大地 (IMG BC)	×	×	○	M 0-2 G 1-4 P 59-72	3

男子単新人の部 L ブ ロ ッ ク	葛 城	石 田	曾	勝 敗	順 位
葛城 竜二 (しゃちほこ)	○	○	○	M 2-0 G 4-0 P 61-46	1
石田 一洋 (羽根人)	×	○	○	M 1-1 G 2-2 P 54-53	2
曾 涛 (SMAGAN)	×	×	○	M 0-2 G 0-4 P 44-60	3

男子単新人の部 M ブ ロ ッ ク	長 利	辻 野	藤 本	勝 敗	順 位
長利 峰男 (佐布里)	○	○	○	M 1-1 G 3-3 P 72-80	3
辻野 颯人 (中川シャトル)	×	○	○	M 1-1 G 3-3 P 88-86	2
藤本 博志 (revival)	×	○	○	M 1-1 G 3-3 P 85-79	1