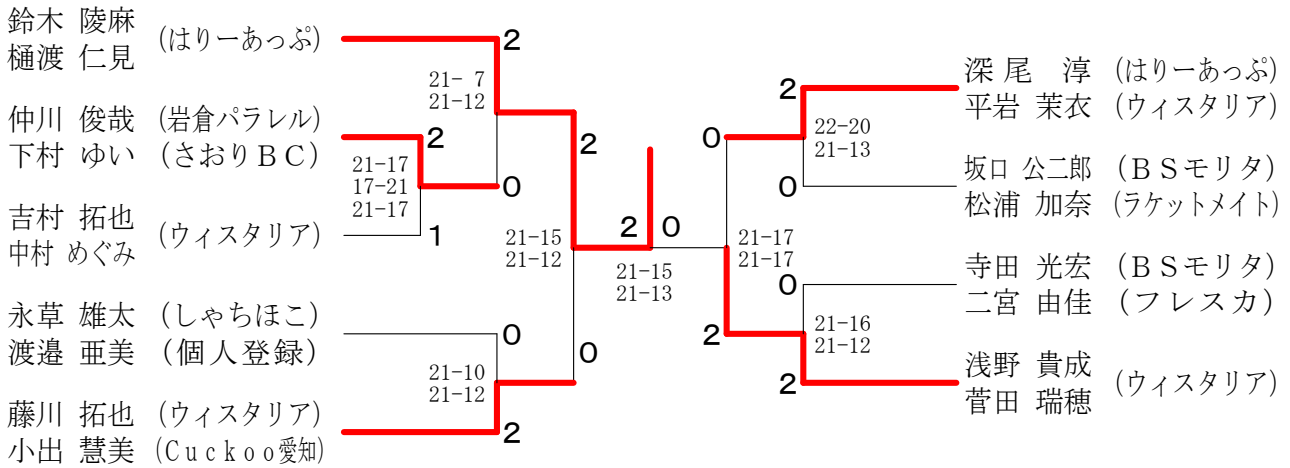


一般混合複の部 決勝トーナメント



一般混合複の部 A ブロック	鈴木 樋渡	森田 宮本	金原 大迫	勝敗	順位
鈴木 陵麻 (はりーあつぷ)		○ 21-7 21-5	○ 21-9 21-11	M 2-0 G 4-0 P 84-32	1
森田 貴士 (スペースシャトル)	× 7-21 5-21		× 11-21 15-21	M 0-2 G 0-4 P 38-84	3
金原 光司 (フレスカ)	× 9-21 11-21	○ 21-11 21-15		M 1-1 G 2-2 P 62-68	2

一般混合複の部 B ブロック	村松 江崎	仲川 下村	鶴田 鈴木	勝敗	順位
村松 涼平 (BSモリタ)		× 16-21 12-21	○ 21-19 24-22	M 1-1 G 2-2 P 73-83	2
仲川 俊哉 (岩倉パラレル)	○ 21-16 21-12		× 16-21 21-19 17-21	M 1-1 G 3-2 P 96-89	1
鶴田 久幸 (三好BC)	× 19-21 22-24	○ 21-16 19-21 21-17		M 1-1 G 2-3 P 102-99	3

一般混合複の部 C ブロック	吉村 中村	遠藤 岡本	跡治 堀田	勝敗	順位
吉村 拓也 (ウイスタリア)		○ 21-15 21-10	○ 21-23 21-16 21-18	M 2-0 G 4-1 P 105-82	1
遠藤 卓哉 (RSノナカ)	× 15-21 10-21		○ 15-21 21-13 21-12	M 1-1 G 2-3 P 82-88	2
跡治 翔 (MUSCLE CLUB)	× 23-21 16-21 18-21	× 21-15 13-21 12-21		M 0-2 G 2-4 P 103-120	3

一般混合複の部 D ブロック	荷川取 座間味	飯田 板谷	永草 渡邊	勝敗	順位
荷川取 天 (Rise BC)		○ 23-21 22-24 21-18	× 19-21 25-27	M 1-1 G 2-3 P 110-111	2
飯田 淳也 (JumSma)	× 21-23 24-22 18-21		× 28-30 21-16 13-21	M 0-2 G 2-4 P 125-133	3
永草 雄太 (しゃちほこ)	○ 21-19 27-25	○ 30-28 16-21 21-13		M 2-0 G 4-1 P 115-106	1

一般混合複の部 E ブロック	藤川 小出	西塚 林	西尾 坂本	勝敗	順位
藤川 拓也 (ウイスタリア)		○ 21-10 21-12	○ 21-8 21-11	M 2-0 G 4-0 P 84-41	1
西塚 慎太郎 (フレスカ)	× 10-21 12-21		○ 21-10 21-7	M 1-1 G 2-2 P 64-59	2
西尾 雅志 (シャトルまかせ)	× 8-21 11-21	× 10-21 7-21		M 0-2 G 0-4 P 36-84	3

一般混合複の部 F ブロック	深尾 平岩	井上 北原	千葉 後藤	勝敗	順位
深尾 淳 (はりーあつぷ)		○ 21-12 15-21 21-11	○ 21-12 21-12	M 2-0 G 4-1 P 99-68	1
井上 聖悟 (スペースシャトル)	× 12-21 21-15 11-21		○ 23-25 21-15 21-17	M 1-1 G 3-3 P 109-114	2
千葉 俊輔 (RSノナカ)	× 12-21 12-21	× 25-23 15-21 17-21		M 0-2 G 1-4 P 81-107	3

一般混合複の部 G ブロック	坂口 山浦	山口 奥	粒来 野田	勝敗	順位
坂口 公二郎 (BSモリタ)		○ 21-14 21-13	○ 21-18 24-22 21-19	M 3-0 G 6-1 P 148-122	1
山口 隆真 (Bud Bud)	× 14-21 13-21		× 9-21 15-21	M 0-3 G 1-6 P 115-151	4
粒来 拳斗 (アイシンAW)	× 18-21 22-24	○ 21-9 21-15	○ 21-15 21-16	M 2-1 G 4-2 P 124-100	2
野田 裕二郎 (しゃちほこ)	× 15-21 21-19 19-21	○ 21-18 24-26 22-20	× 15-21 16-21	M 1-2 G 3-5 P 153-167	3

一般混合複の部 H ブロック	中野 寺田	野口 二宮	西岡 須田	勝敗	順位
中野 裕生 (アイシンAI)		× 21-16 17-21 13-21	○ 21-18 21-10 21-14	M 2-1 G 5-3 P 149-135	2
寺田 光宏 (BSモリタ)	○ 16-21 21-17 21-13		○ 21-14 21-19	M 3-0 G 6-1 P 142-104	1
西岡 正記 (しゃちほこ)	× 18-21 10-21	× 14-21 19-21	○ 21-15 7-21 21-23	M 0-3 G 1-6 P 110-143	4
須田 和 (Oh My Gut)	× 14-21 21-14 14-21	× 8-21 12-21	○ 15-21 21-7 23-21	M 1-2 G 3-5 P 128-147	3

一般混合複の部 I ブロック	浅野 菅田	深谷 齊藤	北岡 山本	勝敗	順位
浅野 貴成 (ウイスタリア)		○ 21-17 23-25 21-14	○ 21-13 21-19	M 2-0 G 4-1 P 107-88	1
深谷 亮太 (RHBT)	× 17-21 25-23 14-21		○ 21-17 21-15	M 1-1 G 3-2 P 98-97	2
北岡 真一 (スペースシャトル)	× 13-21 19-21	× 17-21 15-21		M 0-2 G 0-4 P 64-84	3