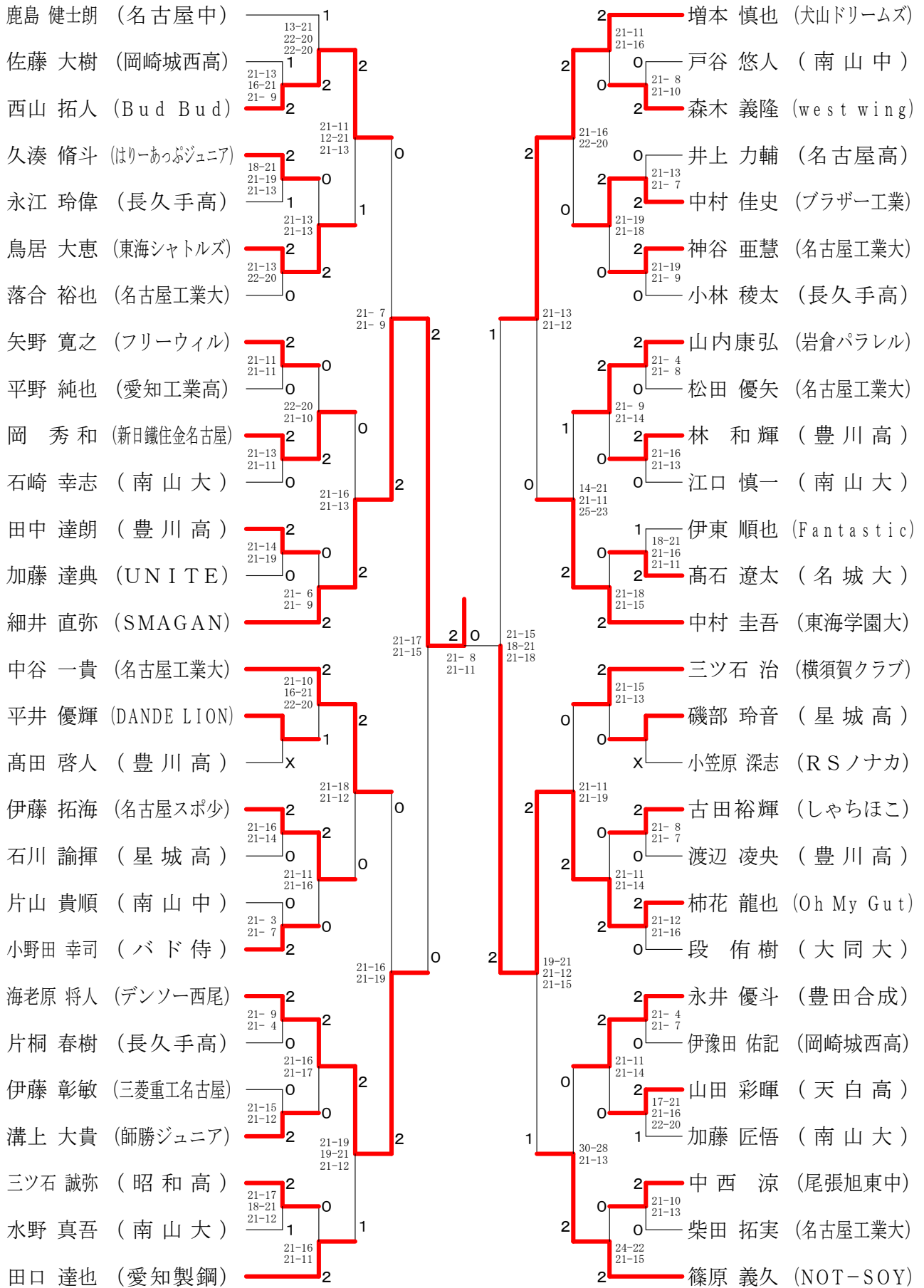
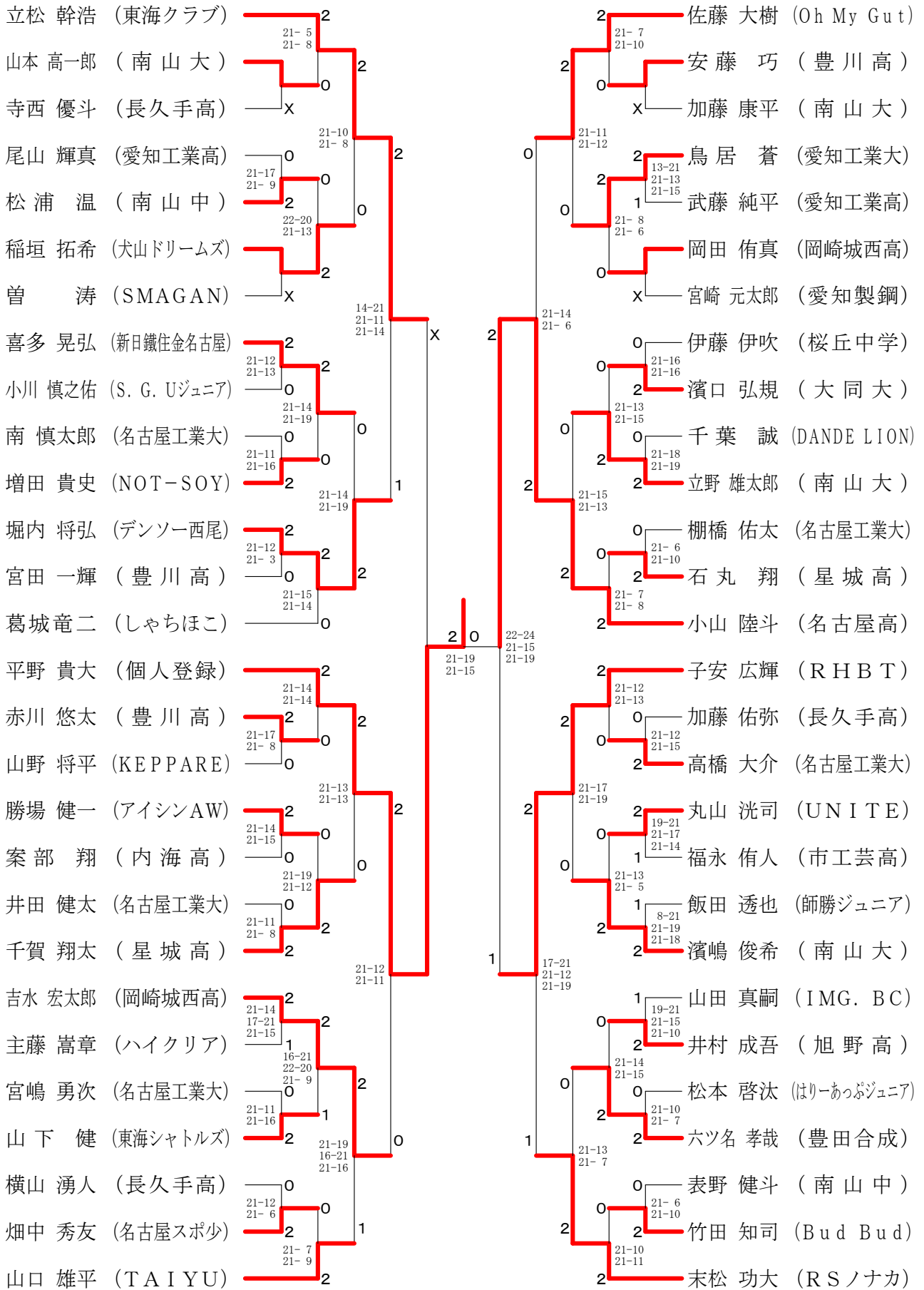


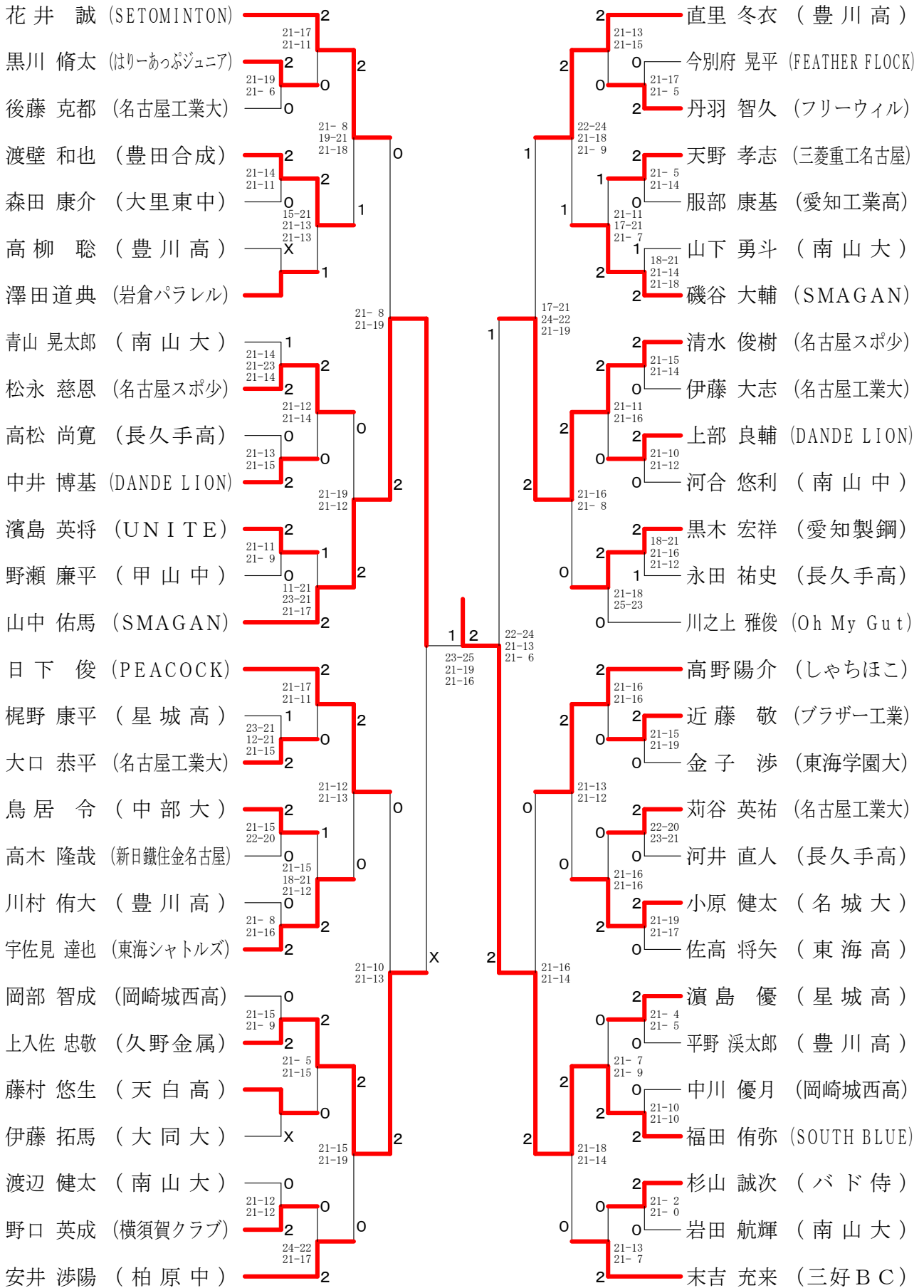
男子シングルスー2



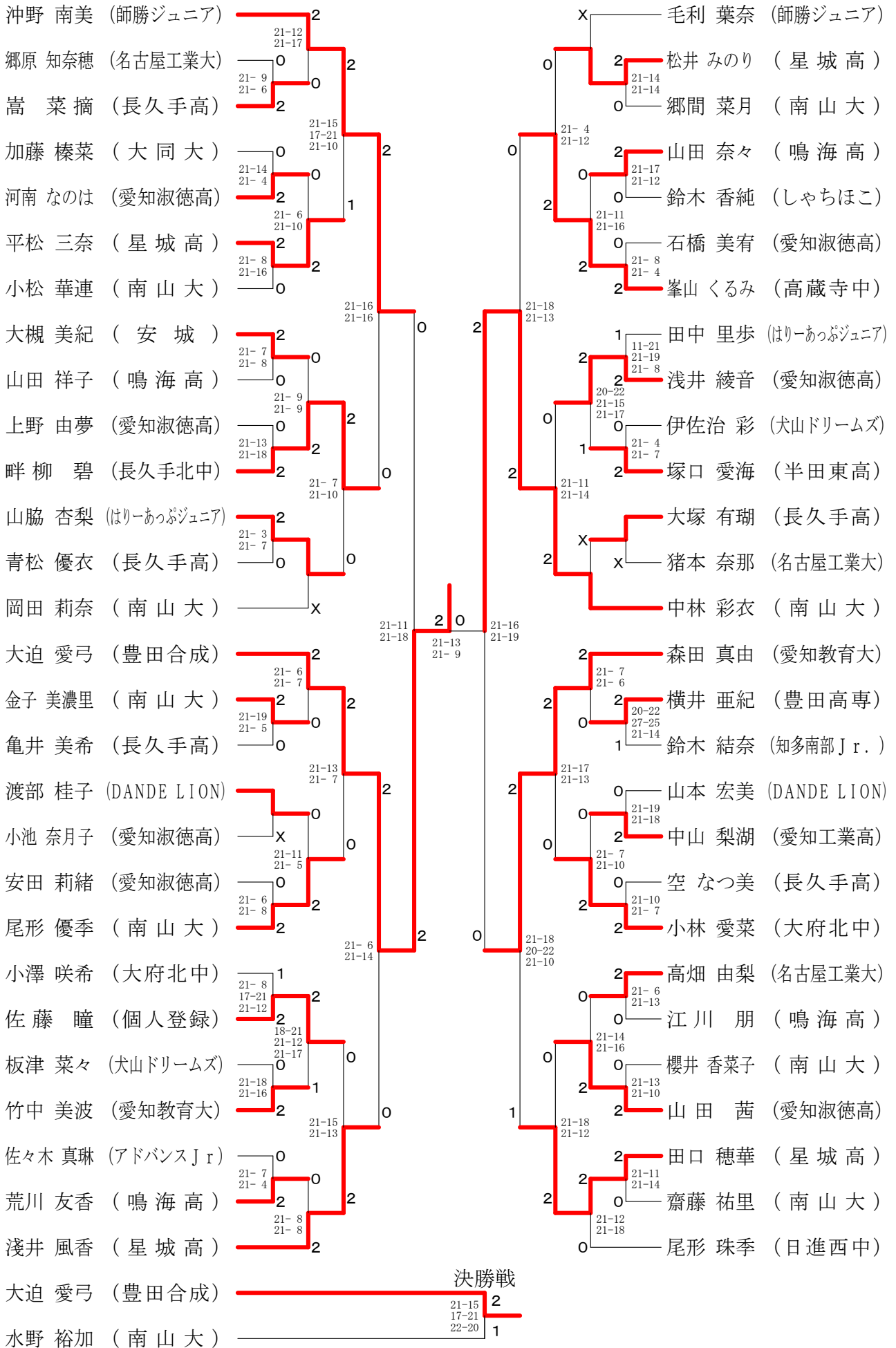
男子シングルスー3



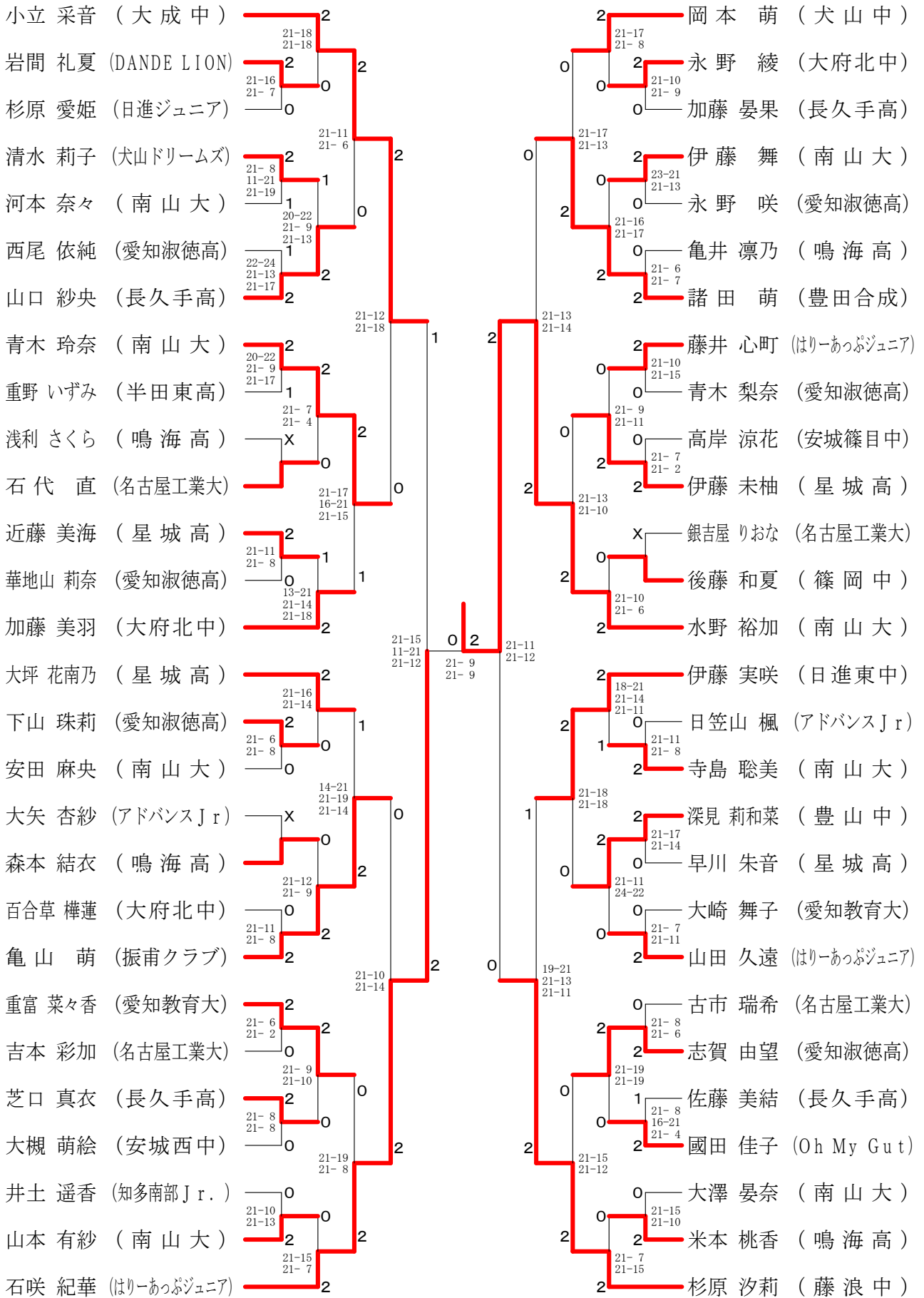
男子シングルスー4



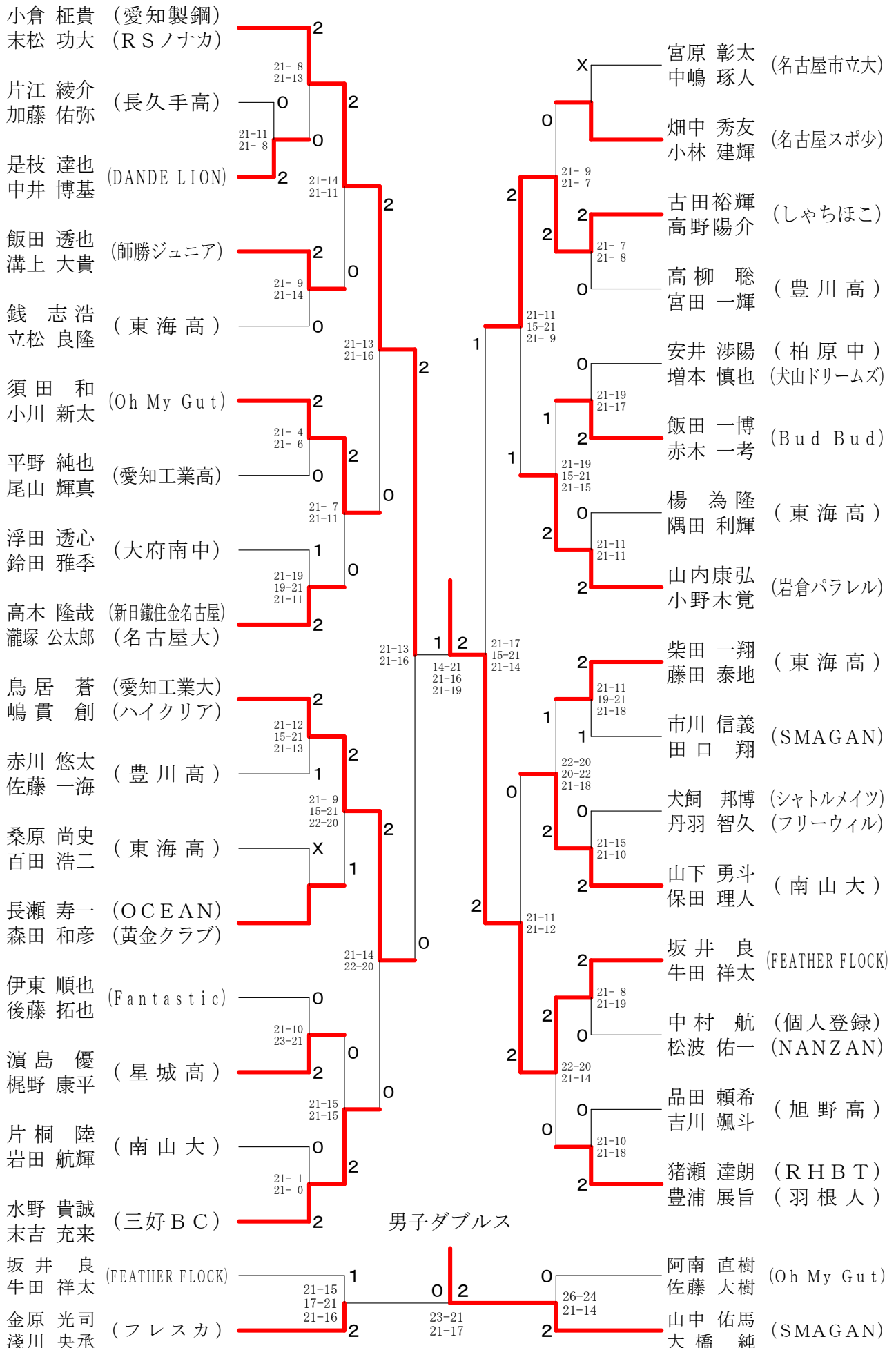
女子シングルスー1



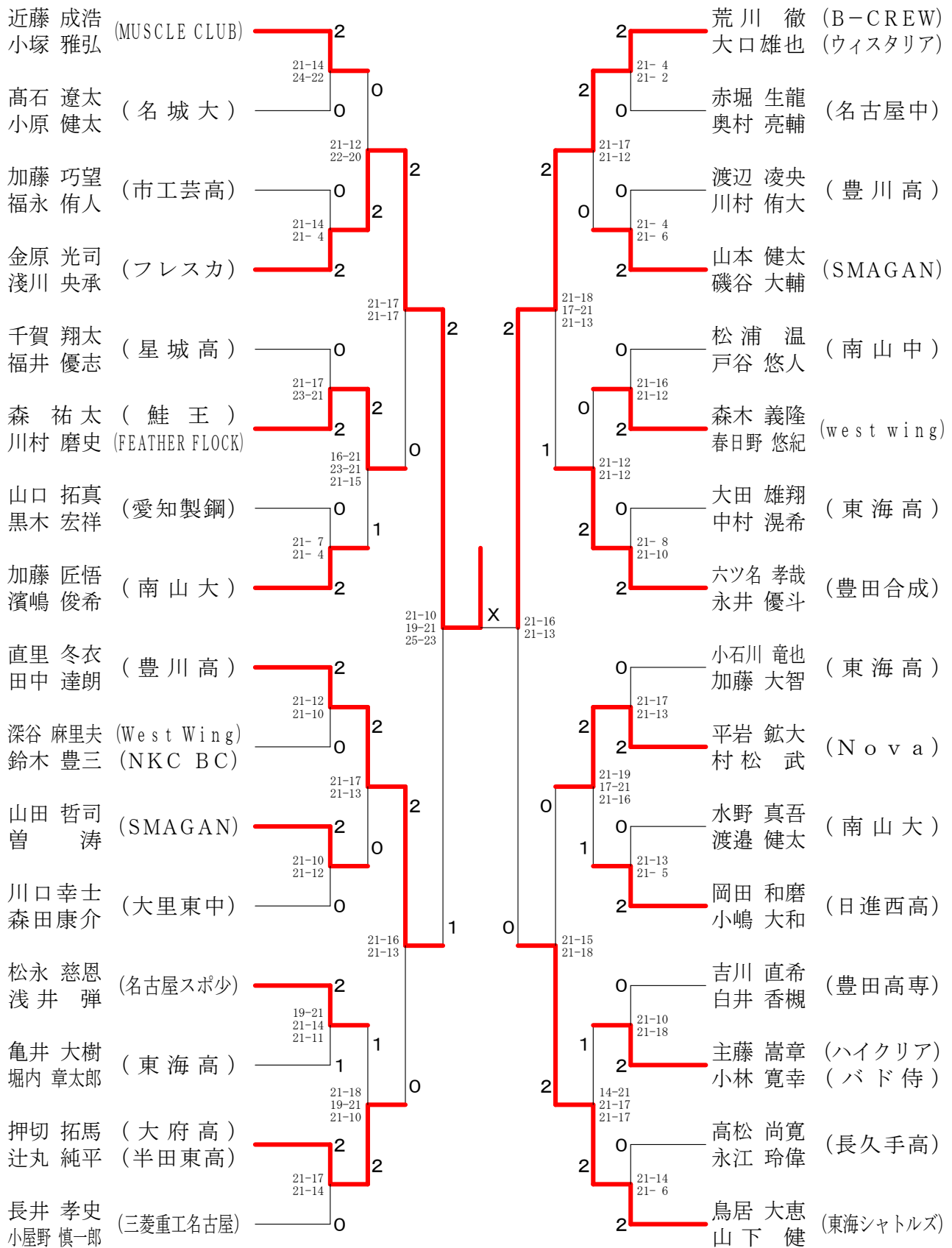
女子シングルスー2



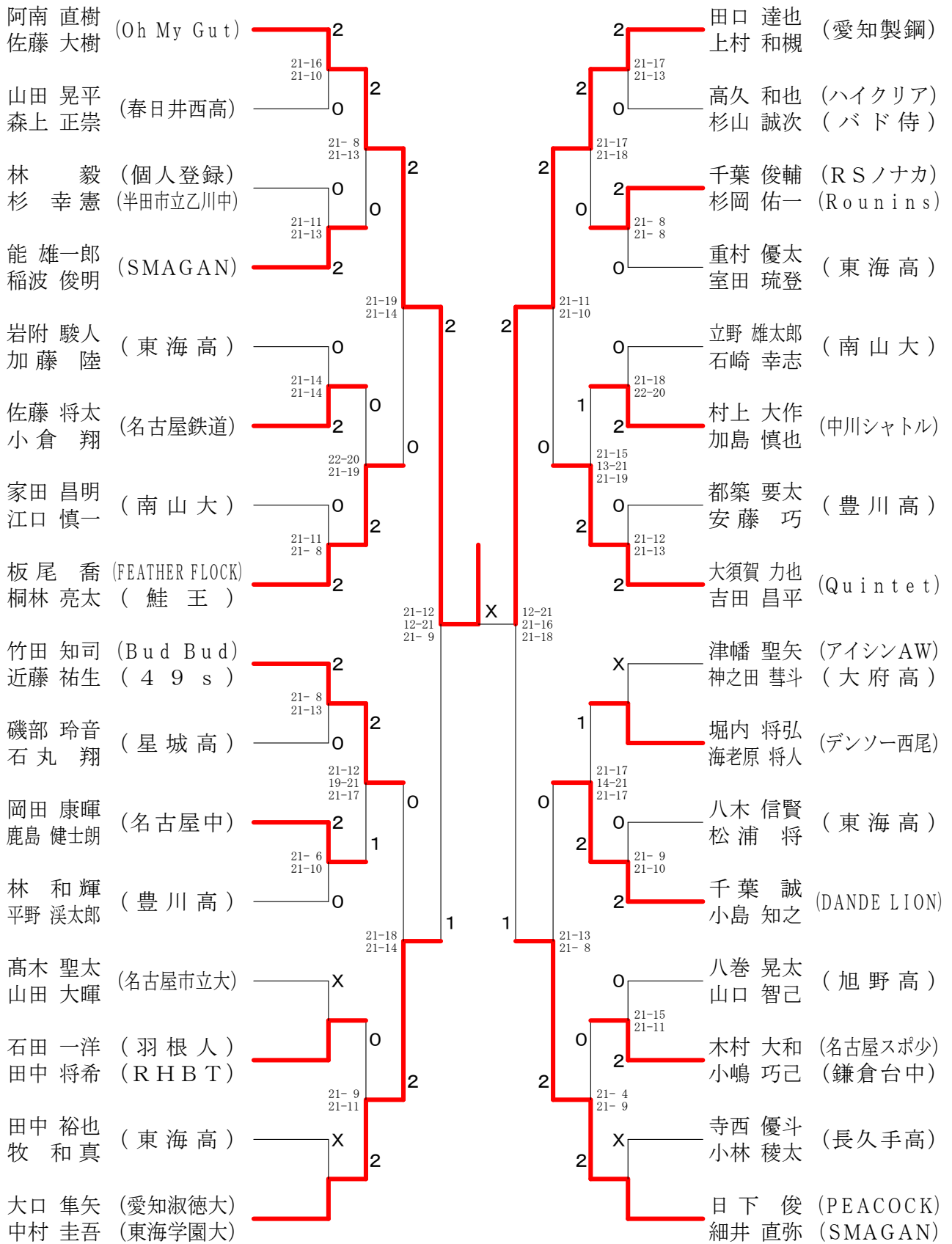
男子ダブルスー1



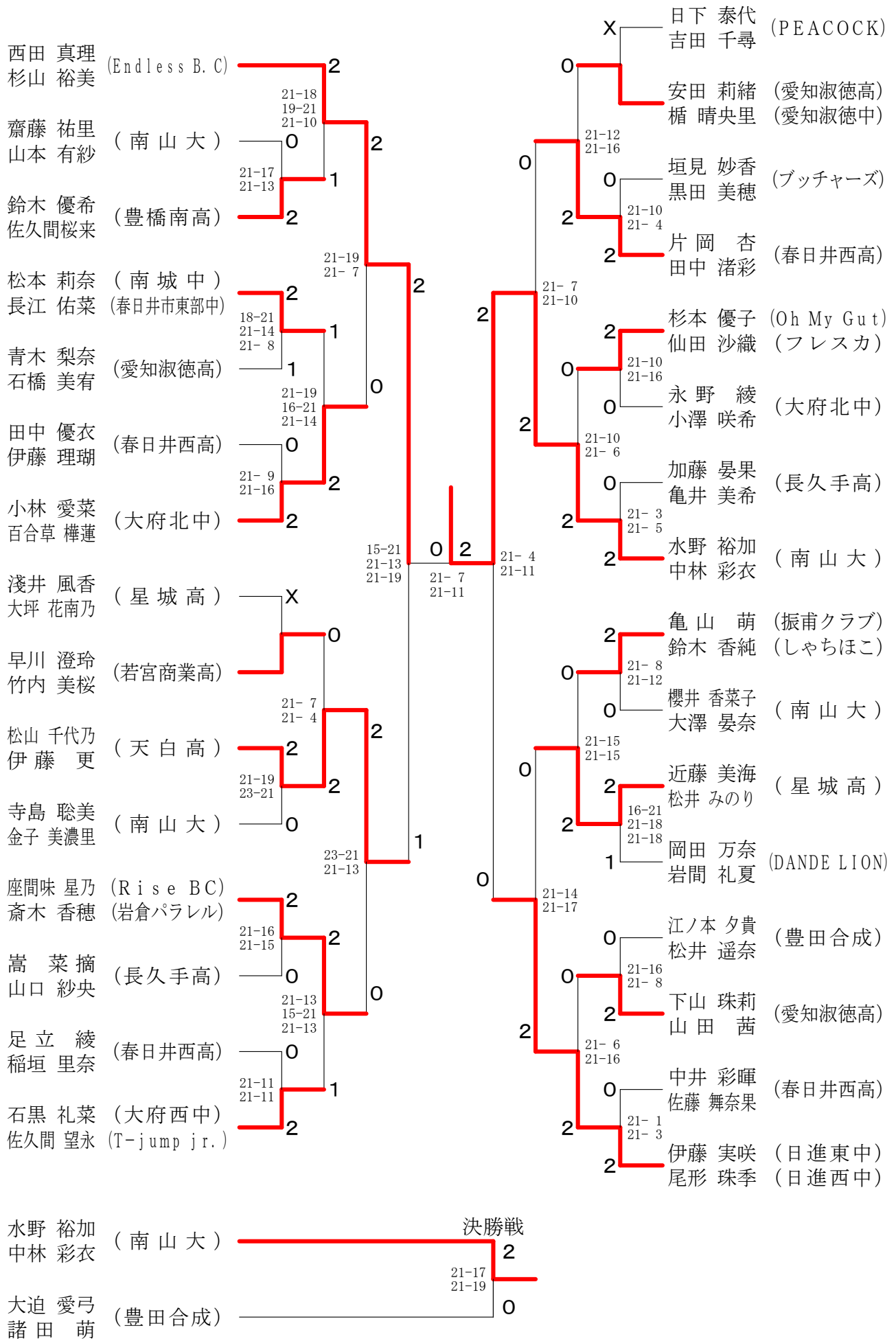
男子ダブルスー2



男子ダブルスー3



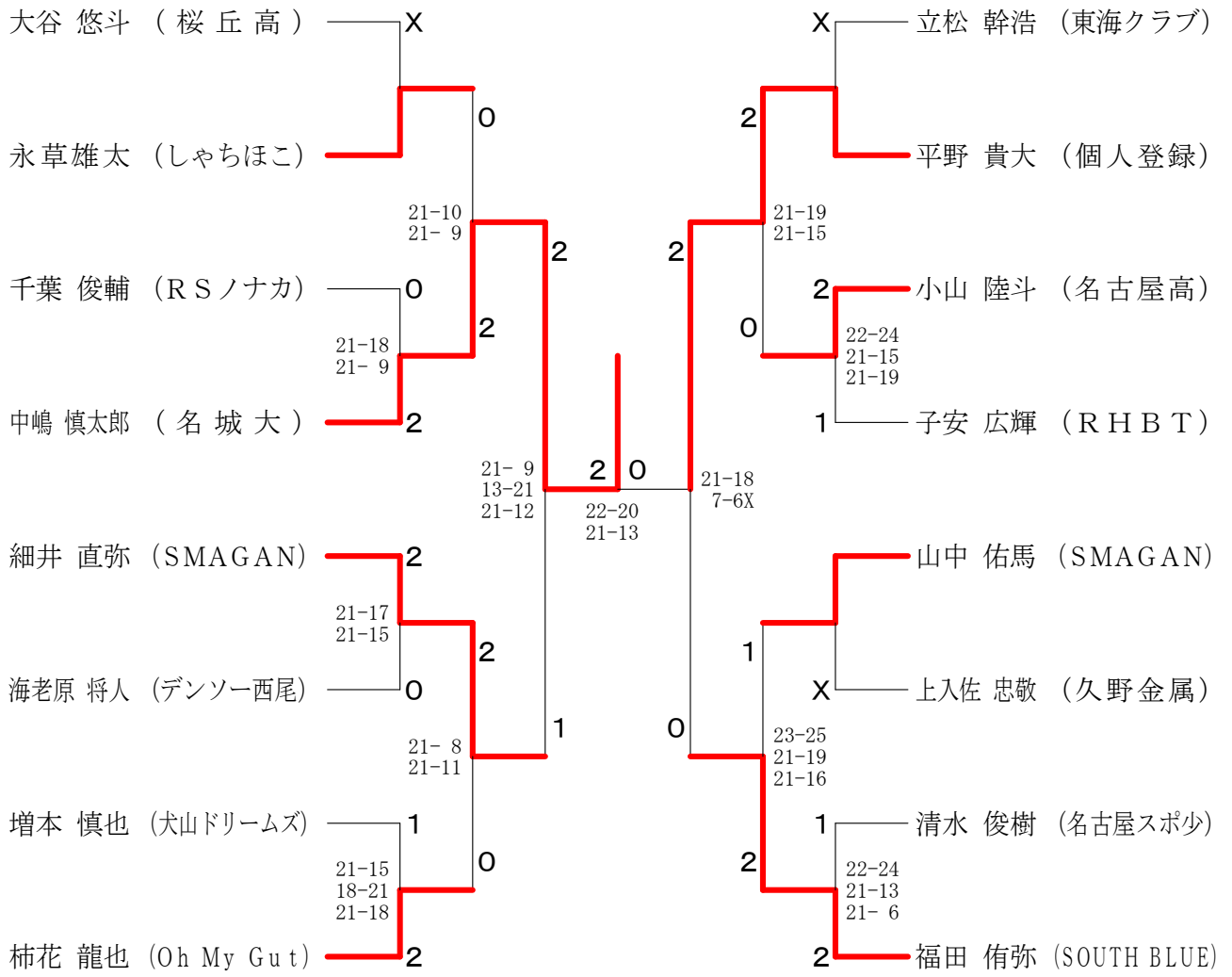
女子ダブルスー1



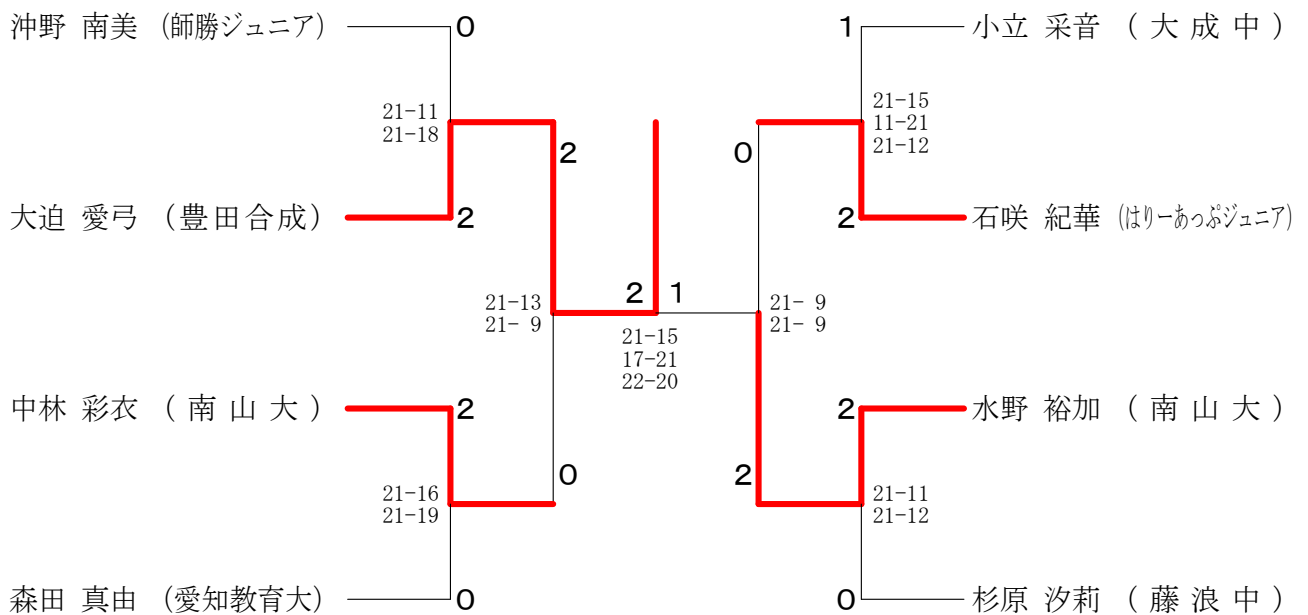
女子ダブルスー2

| | | | | | | | |
|-------------------|-------------------------|---|---|--|--|----------------------|-------------------------|
| 峯山くるみ (高蔵寺中) | 2 | | | | | 柄澤 蘭 (豊田高専) | 2 |
| 杉原汐莉 (藤浪中) | 21-12 21-19 | 2 | | | | 横井 亜紀 (豊田高専) | 21-12 21-15 |
| 重野 いずみ (半田東高) | 0 | | | | | 河本 奈々 (南山大) | 0 |
| 塚口 愛海 | | | | | | 安田 麻央 (南山大) | |
| 嶋 果苗 (豊橋南高) | 21-13 21-18 | 0 | | | | 橘 美沙希 (春日井西高) | 21-17 21-12 |
| 近藤 瑞季 | | | | | | 山本 和泉 (春日井西高) | X |
| 小松 華蓮 (南山大) | 21- 7 21- 3 | 0 | | | | 山田 真実 (Endless B.C) | 2 |
| 郷間 菜月 | | 2 | | | | 小坂井 礼佳 (瑞穂クラブ) | |
| 上野 由夢 (愛知淑徳高) | 21-16 21-19 | 0 | | | | 河南 なのは (愛知淑徳高) | 21-11 21-10 |
| 永野 咲 | | 2 | | | | 西尾 依純 (愛知淑徳高) | 0 |
| 森本 結衣 (鳴海高) | 21-18 17-21 21- 9 | 0 | | | | 佐藤 瞳 (個人登録) | 21-10 21-14 |
| 荒木 惟 (東海学園大) | | 1 | | | | 小立 采音 (大成中) | 2 |
| 坂口 なつき (春日井西高) | 21- 9 21-12 | 2 | | | | 青松 優衣 (長久手高) | 21-13 16-21 21-17 |
| 永野 萌乃 | | 0 | | | | 芝口 真衣 (長久手高) | 0 |
| 國田 佳子 (Oh My Gut) | 21- 6 21- 8 | 2 | | | | 富田 志帆 (PEACOCK) | 21-11 21- 5 |
| 長谷川 瑠衣 | | 2 | | | | 井口 留美子 (PEACOCK) | 2 |
| 大迫 愛弓 (豊田合成) | 21-11 21-13 | 2 | 1 | | | 小林 桃子 (大府北中) | 16-21 22-20 26-24 |
| 諸田 萌 | | 2 | | | | 加藤 美羽 (大府北中) | 19-21 21- 7 21-15 |
| 長縄 佳苗 (春日井西高) | 21- 3 21- 4 | 2 | | | | 浅井 綾音 (愛知淑徳高) | 21- 6 21-18 |
| 井原 奈々花 | | 0 | | | | 志賀 由望 (愛知淑徳高) | 0 |
| 宮下 やよい (名古屋市役所) | 21- 4 21- 3 | 2 | | | | 田口 穂華 (星城高) | 19-21 21-17 21-12 |
| 石本 英子 | | 0 | | | | 伊藤 未柚 (星城高) | X |
| 大塚 有瑚 (長久手高) | | X | | | | 岡田 莉奈 (南山大) | 1 |
| 三森 双葉 | 21-12 21- 5 | 2 | | | | 青木 玲奈 (南山大) | |
| 尾形 優季 (南山大) | | 2 | | | | 岩田 あやめ (名古屋スポ少) | 21- 7 21-12 |
| 伊藤 舞 | 21- 8 21- 6 | 2 | | | | 松永 紗和 (名古屋スポ少) | 2 |
| 川田 愛美 (若宮商業高) | | 0 | | | | 佐藤 美結 (長久手高) | 21-10 21-11 |
| 安田 雛子 | 21-23 21-15 21-18 | 0 | | | | 空 なつ美 (長久手高) | 0 |
| 平松 三奈 (星城高) | | 2 | | | | 荻野 綾香 (天白高) | 21- 8 21- 9 |
| 早川 朱音 | 21-13 21-16 | 1 | | | | 宮島 里奈 (天白高) | 0 |
| 華地山 莉奈 (愛知淑徳高) | | 0 | | | | 堀田 美和 (MUSCLE CLUB) | 21-10 21- 9 |
| 小池 奈月子 | | 0 | | | | 長尾 有希子 (R i s e B C) | 2 |

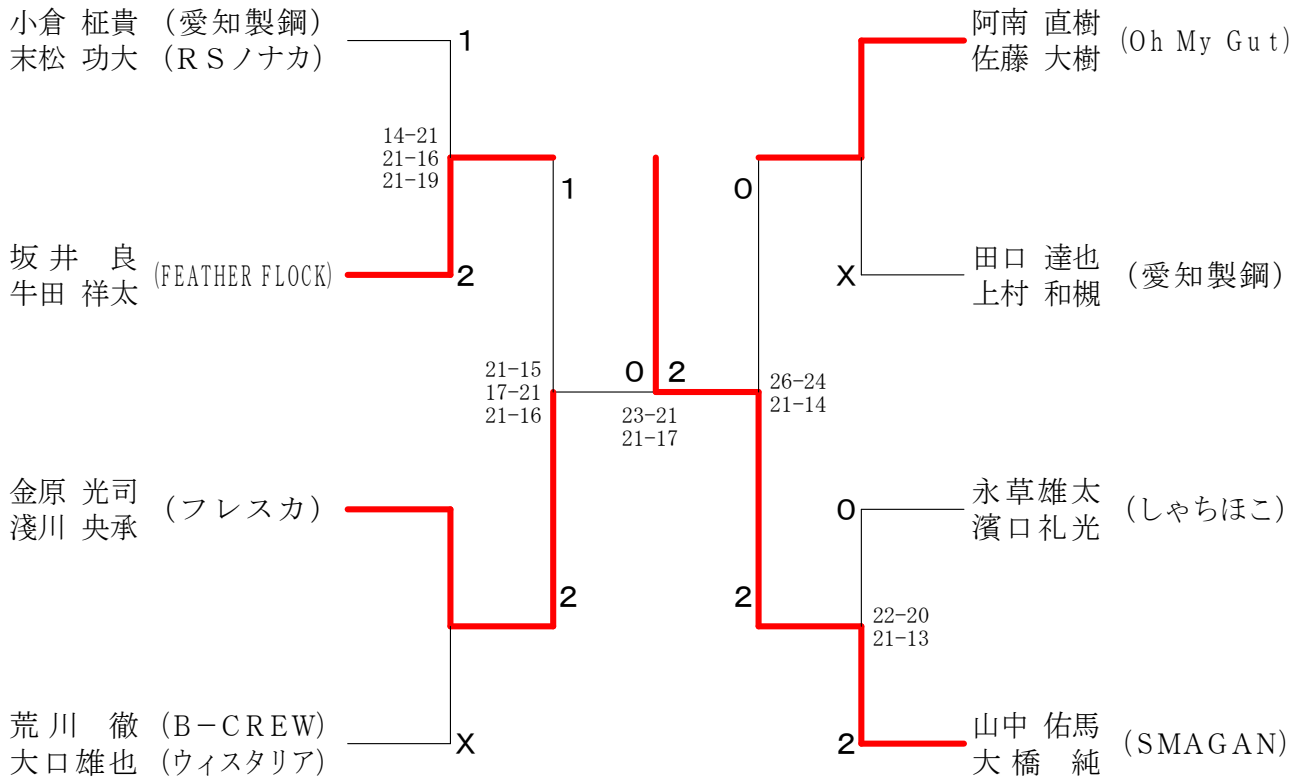
男子シングルス



女子シングルス



男子ダブルス



女子ダブルス

