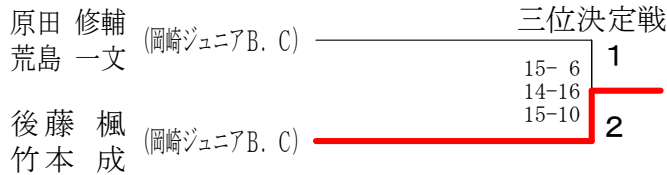
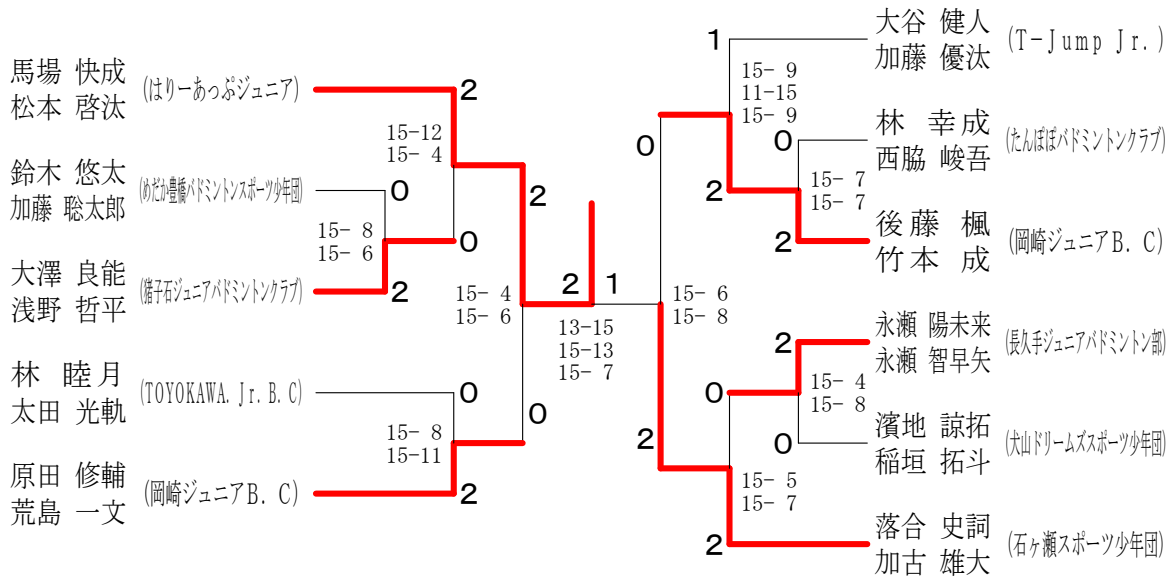


# 第35回愛知県小学生バドミントン大会 複の部

平成29年8月12日 大府市民体育館

## 5年男子ダブルス



## 6年男子ダブルス

