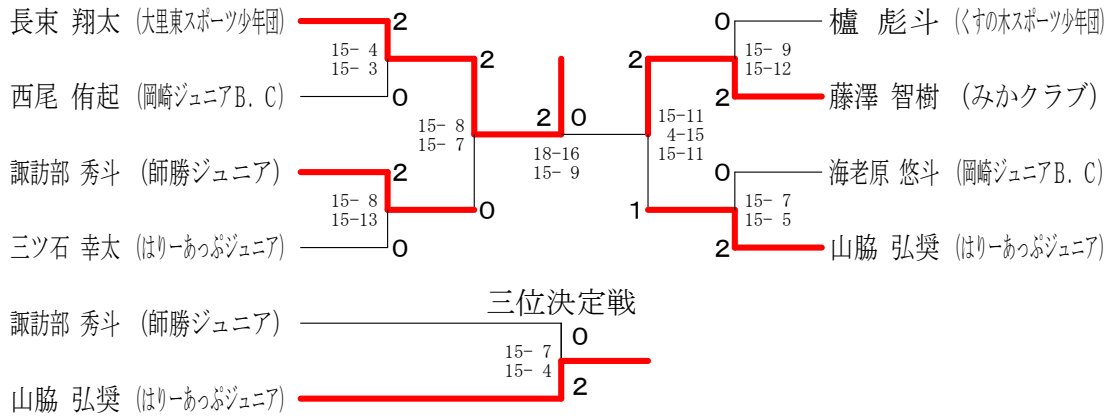


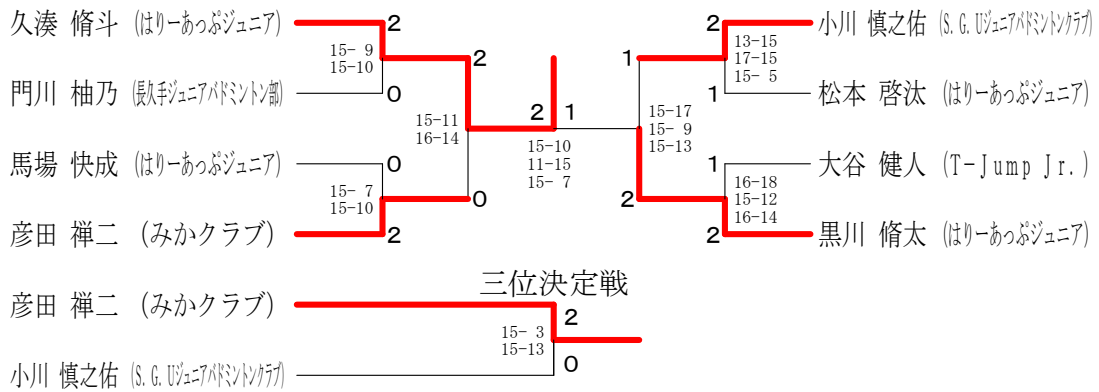
# 第35回愛知県小学生バドミントン大会 単の部

平成29年6月10日 常滑市総合体育館

## 4年男子シングルス



## 5年男子シングルス



## 6年男子シングルス

