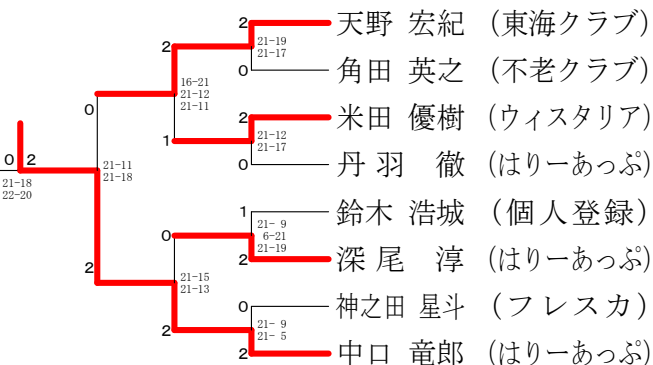
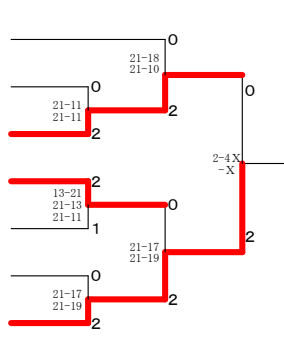


一般男子単の部 決勝トーナメント

大口 雄也 (ウイスタリア)  
立松 幹浩 (東海クラブ)  
鈴木 陵麻 (はりーあっふ)  
脇野 陽 (大門BC)  
津幡 聖矢 (アイシンAW)  
高田 親 (G. Spank)  
森 直樹 (はりーあっふ)



一般男子単の部 A ブ ロ ッ ク	大 口	馬 場	永 草	樋 口	勝 敗	順 位
大口 雄也 (ウイスタリア)		○ 15-12 15- 9	○ 15- 7 15- 9	○ 15-10 15- 6	M 2-0 G 4-0 P 50-53	1
馬場 雄一 (スペースシャトル)	×		○ 11-15 15-14	○ 8-15 17-15	M 1-2 G 3-5 P 58-112	3
永草 雄太 (しゃちほこ)	×	×	○ 15-11 15-14	○ 10-12 15-15	M 0-3 G 3-6 P 65-114	4
樋口 浩司 (佐布里)	×	×	○ 15- 8 15-15	○ 10-15 15-10	M 2-0 G 4-1 P 100-57	2

一般男子単の部 B ブ ロ ッ ク	立 松	飯 野	末 松	勝 敗	順 位
立松 幹浩 (東海クラブ)		○ 15- 7 15- 7	○ 15- 8 13-15 16-14	M 2-0 G 4-1 P 74-51	1
飯野 翔 (SMAGAN)	×		○ 12-15 10-15	M 0-2 G 0-4 P 36-60	3
末松 功大 (RSノナカ)	×	×	○ 15-12 15-10	M 1-1 G 3-2 P 67-66	2

一般男子単の部 C ブ ロ ッ ク	鈴 木	末 吉	鈴 木	勝 敗	順 位
鈴木 陵麻 (はりーあっふ)		○ 15- 7 16-14	○ 15-10 15- 7	M 2-0 G 4-0 P 61-38	1
末吉 充来 (三好BC)	×		○ 12-15 11-15	M 0-2 G 0-4 P 48-61	3
鈴木 翔太 (BS MORITA)	×	○ 10-15 7-15	○ 15-12 15-11	M 1-1 G 2-2 P 47-53	2

一般男子単の部 D ブ ロ ッ ク	脇 野	村 松	一ノ瀬	勝 敗	順 位
脇野 陽 (大門BC)		○ 11-15 15- 5	○ 15-12 15- 7	M 2-0 G 4-1 P 71-44	1
村松 涼平 (BS MORITA)	×		○ 15-12 10-15 11-15	M 0-2 G 2-4 P 61-83	3
一ノ瀬 辰也 (スペースシャトル)	×	×	○ 12-15 15-10 15-11	M 1-1 G 2-3 P 61-66	2

一般男子単の部 E ブ ロ ッ ク	津 幡	浅 野	葛 城	勝 敗	順 位
津幡 聖矢 (アイシンAW)		○ 15- 9 6-15 15-11	○ 15- 7 15- 7	M 2-0 G 4-1 P 66-49	1
浅野 新也 (はりーあっふ)	×		○ 15- 9 15- 5	M 1-1 G 3-2 P 65-50	2
葛城 竜二 (しゃちほこ)	×	×	○ 9-15 5-15	M 0-2 G 0-4 P 28-60	3

一般男子単の部 F ブ ロ ッ ク	荷 川	高 田	千 葉	勝 敗	順 位
荷川取 天 (Rise BC)		○ 6-15 13-15	○ 15-13 15-11	M 1-1 G 2-2 P 49-54	2
高田 親 (G. Spank)	×		○ 15- 8 15-11	M 2-0 G 4-0 P 60-38	1
千葉 俊輔 (RSノナカ)	×	×	○ 8-15 11-15	M 0-2 G 0-4 P 43-60	3

一般男子単の部 G ブ ロ ッ ク	森	稲 川	川 村	勝 敗	順 位
森 直樹 (はりーあっふ)		○ 15- 6 15-12	○ 15-12 15- 6	M 2-0 G 4-0 P 60-36	1
稲川 正也 (PEACOCK)	×		○ 15-11 12-15 15-11	M 1-1 G 2-2 P 60-67	2
川村 磨史 (FEATHER FLOCK)	×	×	○ 11-15 15-12	M 0-2 G 1-4 P 55-72	3

一般男子単の部 H ブ ロ ッ ク	天 野	森 田	高 野	勝 敗	順 位
天野 宏紀 (東海クラブ)		○ 15- 9 15- 6	○ 15-12 15- 9	M 2-0 G 4-0 P 60-36	1
森田 貴士 (スペースシャトル)	×		○ 15- 7 15- 5	M 1-1 G 2-2 P 45-42	2
高野 陽介 (しゃちほこ)	×	×	○ 12-15 9-15	M 0-2 G 0-4 P 33-60	3

一般男子単の部 I ブ ロ ッ ク	多 久 島	角 田	塚 腰	勝 敗	順 位
多久島 一慶 (紫電会)		○ 8-15 16-18	○ 8-15 15-17	M 0-2 G 0-4 P 47-65	3
角田 英之 (不老クラブ)	×		○ 15- 7 11-15 15-12	M 2-0 G 4-1 P 74-58	1
塚腰 幸一 (PEACOCK)	×	×	○ 7-15 15-11 15-15	M 1-1 G 3-2 P 66-64	2

一般男子単の部 J ブ ロ ッ ク	米 田	細 井	木 村	勝 敗	順 位
米田 優樹 (ウイスタリア)		○ 13-15 15-12 15-13	○ 15- 9 15- 7	M 2-0 G 4-1 P 73-56	1
細井 直弥 (SMAGAN)	×		○ 16-14 15-11	M 1-1 G 2-2 P 71-68	2
木村 和寛 (佐布里)	×	×	○ 9-15 7-15	M 0-2 G 0-4 P 41-61	3

一般男子単の部 K ブ ロ ッ ク	丹 羽	子 安	平 野	勝 敗	順 位
丹羽 徹 (はりーあっふ)		○ 15- 6 15-13	○ 16-14 16-14	M 2-0 G 4-0 P 62-47	1
子安 広輝 (RHBT)	×		○ 13-15	M 1-1 G 2-2 P 49-50	2
平野 貴大 (個人登録)	×	×	○ 14-16	M 0-2 G 0-4 P 28-62	3

一般男子単の部 L ブ ロ ッ ク	引 田	戸 田	鈴 木	勝 敗	順 位
引田 有治 (紫電会)		×	×	M 0-2 G 0-4 P 60-60	3
戸田 慧人 (Rise BC)	○		○ 18-20 11-15	M 1-1 G 2-2 P 59-35	2
鈴木 浩城 (個人登録)	○	○	○ 20-18 15-11	M 2-0 G 4-0 P 65-29	1

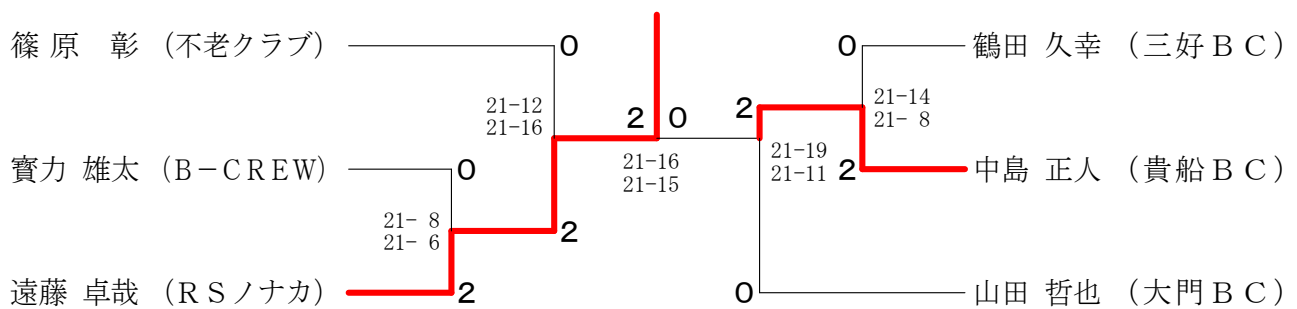
一般男子単の部 M ブ ロ ッ ク	深 尾	井 上	齋 藤	勝 敗	順 位
深尾 淳 (はりーあっふ)		○ 15- 2 15- 6	○ 15- 7 15- 3	M 2-0 G 4-0 P 60-18	1
井上 聖悟 (スペースシャトル)	×		○ 15- 8 17-15	M 1-1 G 2-2 P 46-53	2
齋藤 侑気 (RSノナカ)	×	×	○ 7-15 3-15	M 0-2 G 0-4 P 33-62	3

一般男子単の部 N ブ ロ ッ ク	寺 田	吉 村	神之本	古 田	勝 敗	順 位
寺田 光宏 (BS MORITA)		○ 15- 9 15-13	○ 15-10 15-11	○	M 2-1 G 5-2 P 104-66	2
吉村 拓也 (ウイスタリア)	×		○ 11-15	○	M 1-2 G 2-4 P 71-60	3
神之本 星斗 (フレスカ)	×	×	○ 11-15	○	M 3-0 G 6-1 P 104-63	1
古田 裕輝 (しゃちほこ)	×	×	×	○	M 0-3 G 0-4 P 60-36	4

一般男子単の部 O ブ ロ ッ ク	中 口	宮 崎	東	勝 敗	順 位
中口 竜郎 (はりーあっふ)		○ 15- 9 15- 6	○ 15- 8 15-11	M 2-0 G 4-0 P 60-34	1
宮崎 翔 (鯉王)	×		○ 11-15 8-15	M 0-2 G 0-4 P 34-60	3
東 碧人 (G. Spank)	×	○ 15-11 15- 8	○	M 1-1 G 2-2 P 49-49	2

一般女子単の部	間瀬	佐藤	市川	大草	勝敗	順位
間瀬 さやか (ウイスタリア)		○ 21-11 21-12	○ 21-18 15-21 21-13	○ 21-16 21-14	M 3-0 G 6-1 P 141-105	1
佐藤 絢香 (SMAGAN)	× 11-21 12-21		× 21-18 14-21 13-21	○ 21-18 21-23 21-15	M 1-2 G 3-5 P 134-158	3
市川 新子 (Cuckoo愛知)	× 18-21 21-15 13-21	○ 18-21 21-14 21-13		○ 21-15 17-21 21-18	M 2-1 G 5-4 P 171-159	2
大草 結花 (Tsutsumi)	× 16-21 14-21	× 18-21 23-21 15-21	× 15-21 21-17 18-21		M 0-3 G 2-6 P 140-164	4

男子30歳以上単の部 決勝トーナメント



男子30歳以上単の部 A ブロツク	篠原	篠原	木村	今井	勝敗	順位
篠原 彰 (不老クラブ)		○ 12-15 15-9 15-7	○ 15-10 15-6	○ 15-8 15-10	M 3-0 G 6-1 P 102-65	1
篠原 義久 (NOT-SOY)	× 15-12 9-15 7-15		○ 15-13 9-15 15-4	○ 15-8 10-15 15-15	M 2-1 G 5-4 P 113-113	2
木村 真惇 (佐布里)	× 10-15 6-15	× 13-15 15-9 4-15		× 4-15 6-15	M 0-3 G 1-6 P 58-99	4
今井 清隆 (KEPPARE)	× 8-15 10-15	× 8-15 15-10 15-13	○ 15-4 15-6		M 1-2 G 3-4 P 87-83	3

男子30歳以上単の部 B ブロツク	大江	實力	山口	勝敗	順位
大江 佑介 (JumSma)		×	×	M 0-2 G 0-4 P 0-60	3
實力 雄太 (B-CREW)	○ -X		○ 15-12 15-10	M 2-0 G 4-0 P 60-22	1
山口 真誉 (SETOMINTON)	○ -X	× 12-15 10-15		M 1-1 G 2-2 P 52-30	2

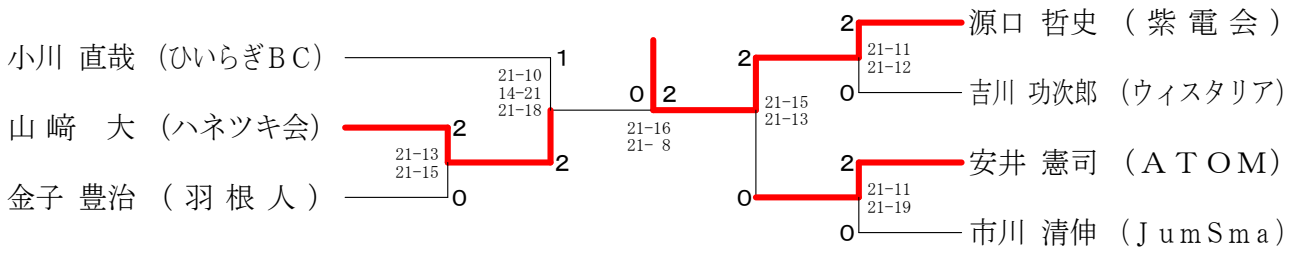
男子30歳以上単の部 C ブロツク	遠藤	長尾	工藤	勝敗	順位
遠藤 卓哉 (RSノナカ)		○ 15-10 15-12	○ 15-13 15-4	M 2-0 G 4-0 P 60-39	1
長尾 亮佑 (Rise BC)	× 10-15 12-15		○ 15-6 15-8	M 1-1 G 2-2 P 52-44	2
工藤 邦晶 (佐布里)	× 13-15 4-15	× 6-15 8-15		M 0-2 G 0-4 P 31-60	3

男子30歳以上単の部 D ブロツク	飯田	鶴田	中村	勝敗	順位
飯田 淳也 (JumSma)		× 10-15 11-15	○ 15-12 12-15 15-12	M 1-1 G 2-3 P 63-69	2
鶴田 久幸 (三好BC)	○ 15-10 15-11		○ 15-12 13-15 15-10	M 2-0 G 4-1 P 73-58	1
中村 佳和 (ウイスタリア)	× 11-15 10-15	× 19-15 15-13 12-15		M 0-2 G 2-4 P 76-85	3

男子30歳以上単の部 E ブロツク	山田	中島	甲木	勝敗	順位
山田 直人 (ひらぎBC)		× 9-15 6-15	× 15-13 8-15 12-15	M 0-2 G 1-4 P 50-73	3
中島 正人 (貴船BC)	○ 15-9 15-6		○ 15-5 15-6	M 2-0 G 4-0 P 60-26	1
甲木 亮典 (佐布里)	○ 13-15 15-8 15-12	× 5-15 6-15		M 1-1 G 2-3 P 54-65	2

男子30歳以上単の部 F ブロツク	山田	遠藤	長利	近藤	勝敗	順位
山田 哲也 (大門BC)		○ 15-11 15-10	○ 15-10 15-7	○ 15-3 15-12	M 3-0 G 6-0 P 90-53	1
遠藤 博史 (OhMyGut)	× 11-15 10-15		○ 15-8 15-6	○ 15-7 15-11	M 2-1 G 4-2 P 81-62	2
長利 峰男 (佐布里)	○ 10-15 7-15	× 8-15 6-15		○ 15-10 11-15 15-15	M 0-3 G 1-6 P 69-100	4
近藤 和志 (名北クラブ)	× 3-15 12-15	× 7-15 11-15	○ 10-15 15-11 15-12		M 1-2 G 2-5 P 73-98	3

男子40歳以上単の部 決勝トーナメント



男子40歳以上単の部 A ブ ロ ッ ク	小 川	加 藤	永 多	勝 敗	順 位
小川直哉 (ひいらぎBC)	-	○ -X	○ -X	M 2-0 G 4-0 P 60-0	1
加藤貴人 (呉越同舟)	X-	-	△ X-X	M 0-2 G 0-2 P 30-30	2
永多実 (大門BC)	X-	△ X-X	-	M 0-2 G 0-2 P 30-30	2

男子40歳以上単の部 B ブ ロ ッ ク	中 根	山 崎	松 尾	勝 敗	順 位
中根竜也 (BS MORITA)	-	× 12-15 15-9 12-15	○ 15-8 15-13	M 1-1 G 3-2 P 70-60	2
山崎大 (ハネツキ会)	○ 15-12 9-15 15-13	-	○ 15-8 15-3	M 2-0 G 4-1 P 69-51	1
松尾廣喜 (中川シャトル)	X- 8-15 13-15	× 8-15 3-15	-	M 0-2 G 0-4 P 32-60	3

男子40歳以上単の部 C ブ ロ ッ ク	金 子	梶 野	澤 田	勝 敗	順 位
金子豊治 (羽根人)	-	○ 15-9 10-15 15-6	○ 15-8 15-6	M 2-0 G 4-0 P 70-44	1
梶野博規 (横須賀クラブ)	X- 9-15 15-10 6-15	-	○ 15-8 15-11	M 1-1 G 3-2 P 60-59	2
澤田道典 (岩倉パラレル)	X- 8-15 6-15	× 8-15 11-15	-	M 0-2 G 0-4 P 33-60	3

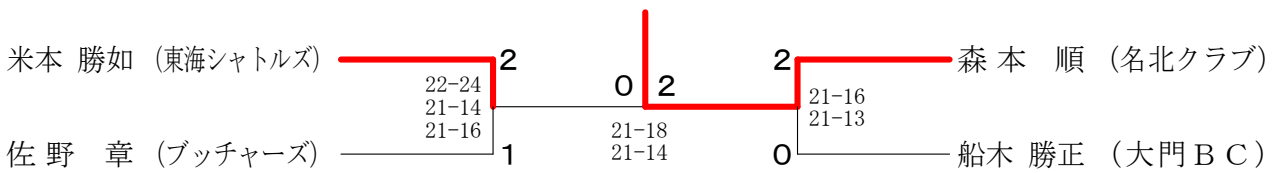
男子40歳以上単の部 D ブ ロ ッ ク	源 口	佐 藤	稲 垣	勝 敗	順 位
源口哲史 (紫電会)	-	○ 15-5 15-5	○ 15-4 15-8	M 2-0 G 4-0 P 60-22	1
佐藤慎雄 (RHBT)	X- 5-15 5-15	-	○ 12-15 15-8 15-11	M 1-1 G 2-3 P 52-64	2
稲垣亨 (呉越同舟)	× 4-15 8-15	× 15-12 8-15 11-15	-	M 0-2 G 1-4 P 46-72	3

男子40歳以上単の部 E ブ ロ ッ ク	小 島	吉 川	宇 佐 見	勝 敗	順 位
小島知之 (DANDE LION)	-	× 18-20 9-15	○ 15-5 15-13	M 1-1 G 2-2 P 57-53	2
吉川功次郎 (ウイスタリア)	○ 20-18 15-9	-	○ 15-7 15-5	M 2-0 G 4-0 P 65-39	1
宇佐見達也 (東海シャトルズ)	X- 5-15 13-15	× 7-15 5-15	-	M 0-2 G 0-4 P 30-60	3

男子40歳以上単の部 F ブ ロ ッ ク	安 井	平 林	大 塚	勝 敗	順 位
安井憲司 (ATOM)	-	○ 11-15 15-6 15-8	○ 15-10 8-15 15-8	M 2-0 G 4-2 P 79-62	1
平林哲也 (RSノナカ)	X- 15-11 6-15 8-15	-	○ 8-15 9-15	M 0-2 G 1-4 P 46-71	3
大塚英一 (BS MORITA)	○ 10-15 15-8 8-15	○ 15-8 15-9	-	M 1-1 G 3-2 P 63-55	2

男子40歳以上単の部 G ブ ロ ッ ク	菊 池	大 塚	市 川	勝 敗	順 位
菊池幸司 (横須賀クラブ)	-	○ 15-10 20-18	× 14-16 18-16 11-15	M 1-1 G 3-2 P 78-75	2
大塚政典 (Cuckoo愛知)	X- 10-15 18-20	-	× 8-15 11-15	M 0-2 G 0-4 P 47-65	3
市川清伸 (JumSma)	○ 16-14 16-18 15-11	○ 15-8 15-11	-	M 2-0 G 4-1 P 77-62	1

男子50歳以上単の部 決勝トーナメント



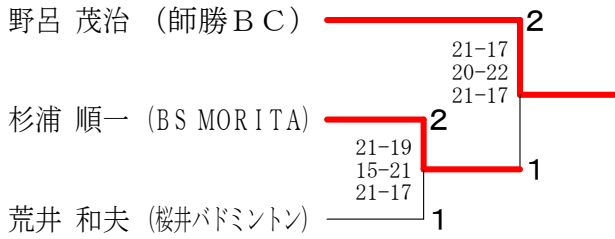
男子50歳以上単の部 A ブ ロ ッ ク	米 本	田 中	細 江	勝 敗	順 位
米本勝如 (東海シャトルズ)	-	○ 15-7 15-11	○ 15-12 15-8	M 2-0 G 4-0 P 60-38	1
田中光 (フレスカ)	X- 7-15 11-15	-	× 15-17 15-5 10-15	M 0-2 G 1-4 P 58-67	3
細江哲雄 (振甫クラブ)	X- 12-15 8-15	○ 17-15 15-15 15-10	-	M 1-1 G 2-3 P 57-70	2

男子50歳以上単の部 B ブ ロ ッ ク	伏 屋	越 田	佐 野	土 井	勝 敗	順 位
伏屋一郎 (大門BC)	-	× 4-15 13-15	× 9-15 8-15	○ -	M 1-2 G 2-4 P 64-60	3
越田佳之 (アイシンAW)	○ 15-4 15-13	-	○ 9-15 6-15	○ -	M 2-1 G 4-2 P 75-47	2
佐野章 (ブッチャーズ)	○ 15-9 15-8	○ 15-9 15-6	-	○ -	M 3-0 G 6-0 P 90-52	1
土井浩司 (Tsutsumi)	X- -	X- -	X- -	-	M 0-3 G 0-6 P 0-90	4

男子50歳以上単の部 C ブ ロ ッ ク	林	森 本	浜 崎	勝 敗	順 位
林昭浩 (スペースシャトル)	-	× 13-15 12-15	× 11-15 12-15	M 0-2 G 0-4 P 48-60	3
森本順 (名北クラブ)	○ 15-13 15-12	-	○ 15-12 15-9	M 2-0 G 4-0 P 60-46	1
浜崎久義 (アイシンAW)	○ 15-11 15-12	× 12-15 9-15	-	M 1-1 G 2-2 P 51-53	2

男子50歳以上単の部 D ブ ロ ッ ク	船 木	村 田	岩 館	勝 敗	順 位
船木勝正 (大門BC)	-	○ 15-7 15-10	○ 16-14 15-6	M 2-0 G 4-0 P 61-37	1
村田高人 (シャトルまかせ)	X- 7-15 10-15	-	○ 15-11 8-15 12-15	M 0-2 G 1-4 P 52-71	3
岩館利男 (東海シャトルズ)	× 14-16 6-15	○ 11-15 15-8 15-12	-	M 1-1 G 2-3 P 61-66	2

男子60歳以上単の部 決勝トーナメント



男子60歳以上単の部 Aブロック	園部	磯本	野呂	越前屋	勝敗	順位
園部 繁夫 (東海シャトルズ)	○	×	×	×	M 0-3 G 1-6 P 78-102	4
磯本 朝雄 (Tsutsumi)	○	○	×	○	M 2-1 G 5-4 P 112-104	2
野呂 茂治 (師勝BC)	○	○	○	○	M 3-0 G 6-1 P 101-73	1
越前屋 直行 (RHBT)	○	×	×	○	M 1-2 G 3-4 P 83-95	3

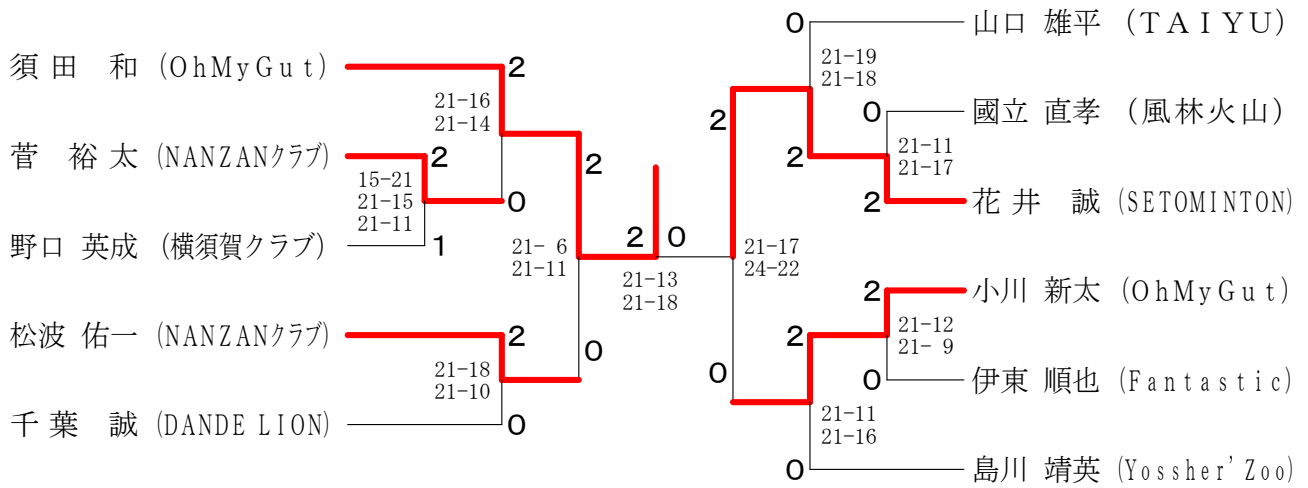
男子60歳以上単の部 Bブロック	杉浦	田上	菊地	福井	勝敗	順位
杉浦 順一 (BS MORITA)	○	○	○	○	M 3-0 G 6-1 P 102-74	1
田上 義実 (岩倉パラレル)	×	○	×	×	M 1-2 G 2-4 P 77-73	3
菊地 久仁男 (DANDE LION)	×	×	○	×	M 0-3 G 0-6 P 35-90	4
福井 邦芳 (名港クラブ)	×	○	○	○	M 2-1 G 5-2 P 101-78	2

男子60歳以上単の部 Cブロック	荒井	岸	上前	勝敗	順位
荒井 和夫 (桜井バドミントン)	○	○	○	M 2-0 G 4-0 P 60-38	1
岸 邦晴 (名古屋北クラブ)	×	○	×	M 0-2 G 1-4 P 54-71	3
上前 茂人 (大門BC)	×	○	○	M 1-1 G 2-3 P 62-67	2

女子30歳以上単の部	勝呂	國田	山本	久田	勝敗	順位
勝呂 繭子 (OhMyGut)	○	○	○	○	M 3-0 G 6-2 P 163-116	1
國田 佳子 (OhMyGut)	×	○	×	×	M 1-2 G 3-4 P 121-124	3
山本 宏美 (DANDE LION)	×	×	×	×	M 0-3 G 0-6 P 57-126	4
久田 紀子 (岩倉パラレル)	×	○	○	○	M 2-1 G 5-2 P 133-108	2

女子40歳以上単の部	濱田	深谷	清水	勝敗	順位
濱田 明日香 (フレスカ)	×	×	×	M 0-2 G 1-4 P 80-103	3
深谷 雅代 (フレスカ)	○	○	○	M 2-0 G 4-0 P 85-52	1
清水 美紀 (瑞穂クラブ)	○	×	○	M 1-1 G 2-3 P 94-104	2

男子単新人の部 決勝トーナメント



男子単新人の部 A ブ ロ ッ ク	須 田	牛 田	是 枝	勝 敗	順 位
須田 和 (OhMyGut)	○	○	○	M 2-0 G 4-0 P 60-35	1
牛田 泰地 (フライト)	×	○	○	M 1-1 G 2-2 P 48-44	2
是枝 達也 (DANDE LION)	×	×	○	M 0-2 G 0-4 P 31-60	3

男子単新人の部 B ブ ロ ッ ク	菅	蔵 島	横 山	勝 敗	順 位
菅 裕太 (NANZANクラブ)	○	○	○	M 2-0 G 4-0 P 62-35	1
蔵島 慎司 (Endless BC)	×	○	○	M 0-2 G 0-4 P 39-60	3
横山 現太 (中川シャトル)	×	○	○	M 1-1 G 2-2 P 50-56	2

男子単新人の部 C ブ ロ ッ ク	野 口	天 野	松 尾	勝 敗	順 位
野口 英成 (横須賀クラブ)	○	○	○	M 2-0 G 4-0 P 60-19	1
天野 淳矢 (Bud Bud)	×	○	○	M 1-1 G 2-2 P 49-30	2
松尾 和 (DANDE LION)	×	×	○	M 0-2 G 0-4 P 0-60	3

男子単新人の部 D ブ ロ ッ ク	杉 山	山 川	安 藤	松 波	勝 敗	順 位
杉山 誠次 (バド侍)	○	○	○	○	M 0-3 G 1-6 P 75-104	4
山川 航希 (ひらぎBC)	○	○	○	○	M 2-1 G 5-4 P 127-134	3
安藤 秀希 (井ヶ谷BC)	×	○	○	○	M 2-1 G 4-3 P 97-80	2
松波 佑一 (NANZANクラブ)	×	×	○	○	M 2-1 G 5-2 P 106-87	1

男子単新人の部 E ブ ロ ッ ク	千 葉	武 内	澤 田	勝 敗	順 位
千葉 誠 (DANDE LION)	○	○	○	M 2-0 G 4-0 P 60-35	1
武内 達也 (OhMyGut)	×	○	○	M 1-1 G 2-2 P 52-45	2
澤田 大介 (FEATHER FLOCK)	×	×	○	M 0-2 G 0-4 P 28-60	3

男子単新人の部 F ブ ロ ッ ク	山 口	斉 藤	鄒	勝 敗	順 位
山口 雄平 (TAIYU)	○	○	○	M 2-0 G 4-0 P 60-16	1
斉藤 駿介 (NANZANクラブ)	×	○	○	M 0-2 G 0-4 P 0-60	3
鄒 農 (名北クラブ)	×	○	○	M 1-1 G 2-2 P 46-30	2

男子単新人の部 G ブ ロ ッ ク	平 井	川之上	國 立	勝 敗	順 位
平井 優輝 (DANDE LION)	○	○	○	M 1-1 G 2-2 P 55-31	2
川之上 雅俊 (OhMyGut)	×	○	○	M 0-2 G 0-4 P 0-60	3
国立 直孝 (風林火山)	○	○	○	M 2-0 G 4-0 P 61-25	1

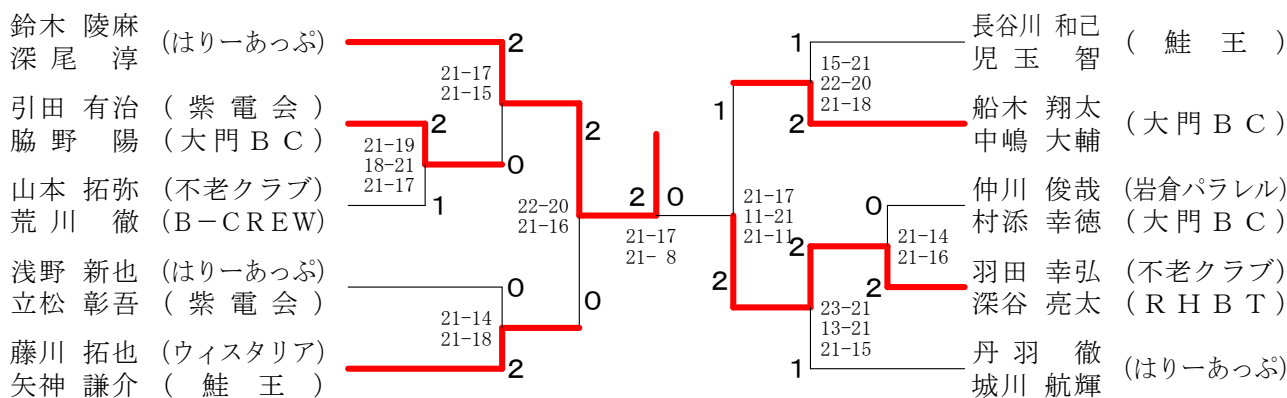
男子単新人の部 H ブ ロ ッ ク	花 井	服 部	西 山	勝 敗	順 位
花井 誠 (SETOMINTON)	○	○	○	M 2-0 G 4-1 P 69-64	1
服部 貴洋 (井ヶ谷BC)	×	○	○	M 1-1 G 2-3 P 65-71	2
西山 拓人 (Bud Bud)	×	○	○	M 0-2 G 2-4 P 78-77	3

男子単新人の部 I ブ ロ ッ ク	小 川	丹 羽	柴 田	勝 敗	順 位
小川 新太 (OhMyGut)	○	○	○	M 2-0 G 4-1 P 71-61	1
丹羽 智久 (フリー・ウィル)	×	○	○	M 1-1 G 2-2 P 51-47	2
柴田 祐一 (わいどたあ-きい)	×	×	○	M 0-2 G 1-4 P 57-71	3

男子単新人の部 J ブ ロ ッ ク	小野田	山 口	伊 東	勝 敗	順 位
小野田 幸司 (バド侍)	○	○	○	M 1-1 G 3-2 P 73-63	2
山口 優 (井ヶ谷BC)	×	○	○	M 0-2 G 0-4 P 36-60	3
伊東 順也 (Fantastic)	○	○	○	M 2-0 G 4-1 P 71-57	1

男子単新人の部 K ブ ロ ッ ク	今別府	島 川	中 井	勝 敗	順 位
今別府 晃平 (FEATHER FLOCK)	○	○	○	M 1-1 G 2-2 P 55-53	2
島川 靖英 (Yossher' Zoo)	○	○	○	M 2-0 G 4-1 P 73-56	1
中井 博基 (DANDE LION)	×	×	○	M 0-2 G 1-4 P 54-73	3

一般男子複の部 決勝トーナメント



一般男子複の部 Aブロック	鈴木 深尾	齋藤 末松	藤原 浅川	金原 勝敗	順位
鈴木 陵麻 (はりーあつぷ) 深尾 淳 (はりーあつぷ)	○ 15-8 15-8	○ 15-10 15-11	M 2-0 G 4-0 P 60-37		1
齋藤 侑気 (RSノナカ) 末松 功大	× 8-15 8-15	○ 11-15 10-15	M 0-2 G 1-4 P 52-72		3
金原 光司 (フレスカ) 浅川 央承	× 10-15 11-15	○ 12-15 15-11 15-10	M 1-1 G 2-3 P 63-66		2

一般男子複の部 Bブロック	引田 脇野	井上 北岡	塚腰 稲川	勝敗	順位
引田 有治 (紫電会) 脇野 陽 (大門BC)	○ 15-8 19-17	○ 15-8 15-5	M 2-0 G 4-0 P 64-38		1
井上 聖悟 (スペースシャトル) 北岡 真一	× 8-15 17-19	○ 15-17 15-12 15-11	M 1-1 G 2-3 P 70-74		2
塚腰 幸一 (PEACOCK) 稲川 正也	× 8-15 5-15	× 17-15 12-15 11-15	M 0-2 G 1-4 P 53-75		3

一般男子複の部 Cブロック	山本 荒川	細井 荷川	井川 取藤	武田 勝敗	順位
山本 拓弥 (不老クラブ) 荒川 徹 (B-CREW)	○ 15-11 10-15 15-12	○ 15-10 16-14	M 2-0 G 4-1 P 71-62		1
細井 直弥 (SMAGAN) 荷川 取天 (Rise BC)	× 11-15 15-10 12-15	○ 15-11 15-4	M 1-1 G 3-2 P 68-55		2
武田 峻介 (RHBT) 藤田 剛正	× 10-15 14-16	× 11-15 4-15	M 0-2 G 0-4 P 39-61		3

一般男子複の部 Dブロック	浅野 立松	粒来 浜崎	中野 梶原	勝敗	順位
浅野 新也 (はりーあつぷ) 立松 彰吾 (紫電会)	○ 16-14 15-11	○ 15-6 15-8	M 2-0 G 4-0 P 61-39		1
粒来 拳斗 (アイシシAW) 浜崎 勇輔 (大門BC)	× 14-16 11-15	○ 15-8 15-9	M 1-1 G 2-2 P 55-48		2
中野 裕生 (アイシシAI) 梶原 弘貴 (Bud Bud)	× 6-15 8-15	× 8-15 9-15	M 0-2 G 0-4 P 31-60		3

一般男子複の部 Eブロック	藤川 矢神	田中 角田	丸谷 中西	勝敗	順位
藤川 拓也 (ウイスタリア) 矢神 謙介 (鮭王)	○ 15-12 15-6	○ 15-9 15-6	M 2-0 G 4-0 P 60-33		1
田中 康喜 (不老クラブ) 角田 英之	× 12-15 6-15	○ 7-15 15-10 5-15	M 0-2 G 1-4 P 45-70		3
丸谷 太一 (Bud Bud) 中西 泰基 (PEACOCK)	× 9-15 6-15	○ 15-7 10-15 15-5	M 1-1 G 2-3 P 55-57		2

一般男子複の部 Fブロック	坂口 寺田	長谷川 児玉	平野 戸田	勝敗	順位
坂口 公二郎 (BS MORITA) 寺田 光宏	○ 10-15 10-15	○ 13-15 15-13 15-11	M 1-1 G 2-3 P 63-69		2
長谷川 和己 (鮭王) 児玉 智 (鮭王)	○ 15-10 15-10	○ 15-11 15-11	M 2-0 G 4-0 P 60-42		1
平野 貴大 (個人登録) 戸田 慧人 (Rise BC)	× 15-13 13-15 11-15	× 11-15 11-15	M 0-2 G 1-4 P 61-73		3

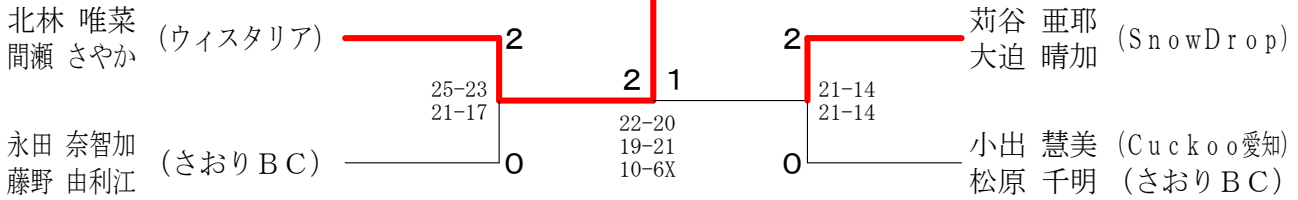
一般男子複の部 Gブロック	大口 米田	船木 中嶋	千葉 堀	勝敗	順位
大口 雄也 (ウイスタリア) 米田 優樹	○ 15-12 11-15 12-15	○ 15-10 15-12	M 1-1 G 3-2 P 68-64		2
船木 翔太 (大門BC) 中嶋 大輔	○ 12-15 15-11 15-12	○ 15-10 15-6	M 2-0 G 4-1 P 72-54		1
千葉 俊輔 (RSノナカ) 堀 裕貴 (貴船BC)	× 10-15 12-15	× 10-15 6-15	M 0-2 G 0-4 P 38-60		3

一般男子複の部 Hブロック	長尾 奥野	仲川 村添	緒方 日下	勝敗	順位
長尾 亮佑 (Rise BC) 奥野 静修 (Act Zero)	○ 16-18 6-15	○ 16-18 15-6 15-11	M 1-1 G 2-3 P 68-68		2
仲川 俊哉 (岩倉パラレル) 村添 幸徳 (大門BC)	○ 18-16 15-6	○ 15-8 15-7	M 2-0 G 4-0 P 63-37		1
緒方 勇太 (Bud Bud) 日下 俊 (PEACOCK)	× 18-16 6-15 11-15	× 8-15 7-15	M 0-2 G 1-4 P 50-76		3

一般男子複の部 Iブロック	村上 天野	羽田 深谷	高田 東	勝敗	順位
村上 浩介 (紫電会) 天野 宏紀 (東海クラブ)	× X-	× X-	M 0-2 G 0-4 P 0-60		3
羽田 幸弘 (不老クラブ) 深谷 亮太 (RHBT)	○ -X	○ 15-7 15-8	M 2-0 G 4-0 P 60-15		1
高田 親 (G. Spank) 東 碧人	○ -X	× 7-15 8-15	M 1-1 G 2-2 P 45-30		2

一般男子複の部 Jブロック	浅野 吉村	丹羽 城川	神之田 津幡	勝敗	順位
浅野 貴成 (ウイスタリア) 吉村 拓也	○ 15-17 10-15	○ 15-12 15-12	M 1-1 G 2-2 P 55-56		2
丹羽 徹 (はりーあつぷ) 城川 航輝	○ 17-15 15-10	○ 16-14 15-9	M 2-0 G 4-0 P 63-48		1
神之田 星斗 (フレスカ) 津幡 聖也 (アイシシAW)	× 12-15 12-15	× 14-16 9-15	M 0-2 G 0-4 P 47-61		3

一般女子複の部 決勝トーナメント



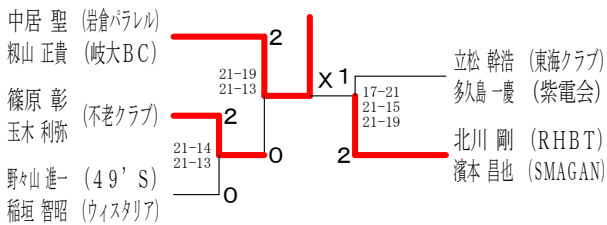
一般女子複の部 A ブロック	北間	林瀬	座間味 依田	浅田	岡口	勝敗	順位
北林 唯菜 (ウイスタリア)		○	○	M 2-0 G 4-1 P 68-46			1
間瀬 さやか		○	○	M 0-2 G 0-4 P 41-60			3
座間味 星乃 (Rise BC)	×		○	M 1-1 G 3-2 P 61-64			2
依田 史奈	×		○				
浅岡 悦子 (中川シャトル)	×		○				
田口 靖羽	×		○				

一般女子複の部 B ブロック	田三	中原	大迫	山本	永藤	田勝	勝敗	順位
田中 江理子 (Tsutsumi)		×	○	×	M 1-2 G 2-5 P 62-68			3
三原 知子		×	○	×	M 2-1 G 4-2 P 57-43			2
大迫 文恵 (フレスカ)	○		×	×	M 0-3 G 1-6 P 60-103			4
蒲 ちひろ	○		×	×	M 3-0 G 6-0 P 92-57			1
山本 知里 (岩倉パラレル)	×		×	×				
齋木 香穂	×		×	×				
永田 奈智加 (さおりBC)	×		×	×				
藤野 由利江	×		×	×				

一般女子複の部 C ブロック	市川	大草	荻谷	佐藤	堀井	勝敗	順位
市川 新子 (Cuckoo愛知)		×	○	○	M 2-1 G 5-2 P 100-59		2
大草 結花 (Tsutsumi)		×	○	○	M 3-0 G 6-1 P 103-70		1
荻谷 亜耶 (SnowDrop)	×		×	○	M 1-2 G 2-4 P 47-79		3
大迫 晴加	×		×	○	M 0-3 G 0-6 P 48-90		4
佐藤 裕美 (岩倉パラレル)	×		×	○			
井口 晴渚 (さおりBC)	×		×	○			
堀 菜七子 (振甫クラブ)	×		×	○			
井口 留美子 (PEACOCK)	×		×	○			

一般女子複の部 D ブロック	小松	小出	小佐々	横田	田勝	勝敗	順位
小出 慧美 (Cuckoo愛知)			○	○	M 2-0 G 4-0 P 60-36		1
松原 千明 (さおりBC)			○	○	M 1-1 G 2-3 P 62-60		2
小佐々 美千代 (Tsutsumi)	×		×	×	M 0-2 G 1-4 P 47-73		3
中田 みゆき	×		×	×			
横田 美鈴 (G. spank)	×		×	×			
濱野 絵美	×		×	×			

男子30歳以上複の部 決勝トーナメント



男子30歳以上複の部 A ブロック	中居	初山	能雄	甲木	木村	勝敗	順位
中居 聖 (岩倉パラレル)		○	○	M 2-0 G 4-0 P 60-35			1
初山 正貴 (岐大BC)		○	○	M 1-1 G 2-2 P 51-47			2
能雄 一郎 (SMAGAN)	×		×	M 0-2 G 0-4 P 31-60			3
廣松 圭亮	×		×				
甲木 亮典 (佐布里)	×		×				
木村 真惇	×		×				

男子30歳以上複の部 B ブロック	篠原	實力	小松	勝敗	順位
篠原 彰 (不老クラブ)		○	○	M 2-0 G 4-0 P 62-53	1
玉木 利弥		○	○	M 1-1 G 2-2 P 58-52	2
實力 雄太 (B-CREW)	×		○	M 0-2 G 0-4 P 45-60	3
角田 浩二 (貴船BC)	×		○		
小松 俊太 (Bud Bud)	×		○		
岡 祐介 (Rise BC)	×		○		

男子30歳以上複の部 C ブロック	野々山	鈴木	中森	勝敗	順位
野々山 進一 (49'S)		○	○	M 2-0 G 4-1 P 72-57	1
稲垣 智昭 (ウイスタリア)		○	○	M 1-1 G 2-3 P 64-62	2
鈴木 敦也 (OhMyGut)	×		○	M 0-2 G 2-4 P 66-83	3
遠藤 博史	×		○		
中森 勇貴 (NOT-SOY)	×		○		
篠原 義久	×		○		

男子30歳以上複の部 D ブロック	安井	立松	中村	長尾	勝敗	順位
安井 孝児 (BS MORITA)		×	○	○	M 2-1 G 4-3 P 90-64	2
古里 崇志		×	○	○	M 3-0 G 6-0 P 90-42	1
立松 幹浩 (東海クラブ)	○		×	×	M 0-3 G 0-6 P 0-90	4
多久島 一慶 (紫電会)	○		×	×	M 1-2 G 3-4 P 87-71	3
中村 佳和 (ウイスタリア)	×	×	×	×		
三ツ石 治 (横須賀クラブ)	×	×	×	×		
長尾 一毅 (DANDE LION)	×	×	○	×		
千葉 誠	×	×	○	×		

男子30歳以上複の部 E ブロック	中島	北川	川端	大浦	勝敗	順位
中島 正人 (貴船BC)		×	○	○	M 2-1 G 4-2 P 81-66	2
竹内 栄作		×	○	○	M 3-0 G 6-0 P 90-53	1
北川 剛 (RHBT)	○		○	○	M 1-2 G 2-4 P 69-75	3
濱本 昌也 (SMAGAN)	○		○	○	M 0-3 G 0-6 P 44-90	4
川端 一基 (Fantastic)	×	×	○	○		
宮下 竜也	×	×	○	○		
大浦 章広 (ステイラーズ)	×	×	○	○		
鈴木 拓実	×	×	○	○		





男子60歳以上複の部 決勝トーナメント

上 前 茂 人 ( 大 門 B C )  
川 原 雅 治 ( 名 北 ク ラ ブ )

0  
22-20  
21-15

豊 永 清 孝 ( 横 須 賀 ク ラ ブ )  
齋 藤 敏 和

2

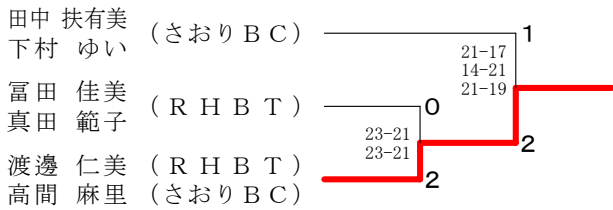
男子60歳以上複の部 Aブロック	浅野上川	高見堂 稲垣	福井 磯本	勝敗	順位
浅野 勇 (岩倉パラレル) 田上 義美	× 15-10 10-15 9-15	○ 15- 9 15- 7	○ 15-13 15- 6	M 2-1 G 5-2 P 94-75	2
上前 茂人 (大門BC) 川原 雅治 (名北クラブ)	○ 10-15 15-10 15- 9	○ 15- 6 15-10	○ 15- 9 15-13	M 3-0 G 6-1 P 100-72	1
高見堂 康弘 (ウイスタリア) 稲垣 慎吾	× 9-15 7-15	× 6-15 10-15	× 15-12 11-15 7-15	M 0-3 G 1-6 P 65-102	4
福井 邦芳 (名港クラブ) 磯本 朝雄 (Tsumumi)	× 13-15 6-15	× 9-15 13-15	○ 12-15 15-11 15- 7	M 1-2 G 2-5 P 83-93	3

男子60歳以上複の部 Bブロック	嶋田中村	豊永 齋藤	城長 尾柄	鶴田 柄野	勝敗	順位
嶋田 政志 (アイシンAW) 中村 誠次	× 9-15 8-15	○ 15-12 11-15 15- 9	○ 13-15 15- 7 15-13	M 2-1 G 4-4 P 101-101	2	
豊永 清孝 (横須賀クラブ) 齋藤 敏和	○ 15- 9 15- 8	○ 15-10 15- 9	○ 15- 7 15- 2	M 3-0 G 6-0 P 90-45	1	
城 保彦 (東海シャトルズ) 長 尾 潤	× 12-15 15-11 9-15	× 10-15 9-15	○ 15-12 18-20 15-11	M 1-2 G 3-5 P 103-114	3	
鶴田 昌三 (振甫クラブ) 柄野 哲也 (東海クラブ)	× 15-13 7-15 13-15	× 7-15 2-15	× 12-15 20-18 11-15	M 0-3 G 2-6 P 87-121	4	

男子65歳以上複の部	岸 小	坂 林	上 野	西 菊	川 地	近 大	藤 河	園 青	部 山	勝敗	順位
岸 邦晴 (名古屋北クラブ) 小林 文雄 (フレスカ)	○ 15-10 15-12	○ 15-11 15- 8	× 10-15 10-15	× 13-15 8-15	M 2-2 G 4-4 P 101-101	3					
坂 上 覚 (東海シャトルズ) 門 野 浩治 (NANZANクラブ)	× 10-15 12-15	○ 15-11 9-15 15-11	× 2-15 4-15	× 8-15 6-15	M 1-3 G 2-7 P 81-127	4					
西 川 和義 (東海クラブ) 菊 地 久仁男 (DANDE LION)	× 11-15 8-15	× 11-15 15- 9 11-15	× 7-15 7-15	× 6-15 2-15	M 0-4 G 1-8 P 78-129	5					
近 藤 一 男 (岩倉パラレル) 大 河 内 潔 (ブッチャーズ)	○ 15-10 15-10	○ 15- 2 15- 4	○ 15- 7 15- 7	○ 16-14 9-15 15-12	M 4-0 G 8-1 P 130-81	1					
園 部 繁 夫 (東海シャトルズ) 青 山 伸 幸 (大門BC)	○ 15-13 15- 8	○ 15- 8 15- 6	○ 15- 6 15- 2	× 14-16 15- 9 12-15	M 3-1 G 7-2 P 131-83	2					

男子70歳以上複の部	百 川	々 瀬	坂 岩	本 田	栗 大	須 野	勝敗	順位
百々 俊宗 (ヤングシルバー) 川瀬 信治 (NANZANクラブ)	○ 21-15 21-15	○ 21- 9 21-14	○ 21-15	M 2-0 G 4-0 P 84-53	1			
坂本 和親 (東海シャトルズ) 岩田 恒夫	× 15-21 15-21	○ 21-13 21-13	M 1-1 G 2-2 P 72-68	2				
栗須 昌三 (東海シャトルズ) 大野 俊彦	× 9-21 14-21	× 13-21 13-21	M 0-2 G 0-4 P 49-84	3				

女子30歳以上複の部 決勝トーナメント

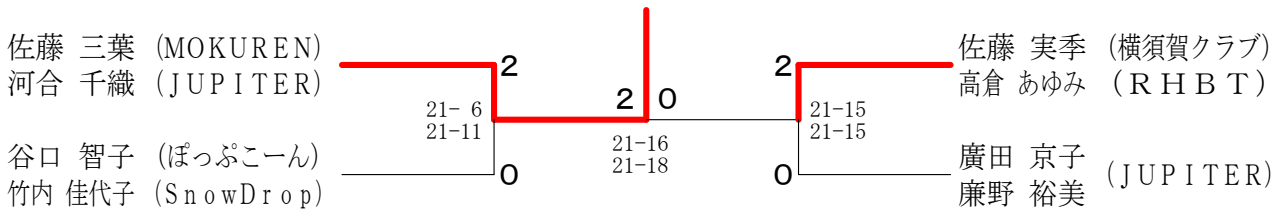


女子30歳以上複の部 Aブロック	田中 下村	上井	田上	田川	中崎	國杉	田本	勝敗	順位
田中 扶有美 (さおりBC)	○	○	○	○	M 3-0 G 6-0 P 90-37				1
下村 ゆい (中川シャトル)	×	○	○	○	M 0-3 G 2-6 P 79-111				4
田中 美月 (フレスカ)	×	○	○	○	M 2-1 G 4-3 P 88-88				2
川崎 史恵 (B-CREW)	×	○	○	○	M 1-2 G 2-5 P 74-95				3
國田 佳子 (OhMyGut)	×	○	○	○					
杉本 優子	×	○	○	○					

女子30歳以上複の部 Bブロック	森大橋	富田真	竹内林	勝敗	順位
森 亜由美 (中川シャトル)	○	○	○	M 1-1 G 2-2 P 48-55	2
大橋 未紀 (さおりBC)	×	○	○	M 2-0 G 4-0 P 60-40	1
富田 佳美 (RHBT)	×	×	○	M 0-2 G 0-4 P 47-60	3
真田 範子 (MUSCLE)	×	×	○		
竹内 友香	×	×	○		
林 みらい	×	×	○		

女子30歳以上複の部 Cブロック	渡邊高間	山台	久田	勝敗	順位
渡邊 仁美 (RHBT)	○	○	○	M 2-0 G 4-0 P 60-43	1
高間 麻里 (さおりBC)	×	○	○	M 1-1 G 2-3 P 58-59	2
山台 まみ (Tsutsumi)	×	×	○	M 0-2 G 1-4 P 51-67	3
鈴木 千里 (三好BC)	×	×	○		
久田 紀子 (岩倉パラレル)	×	×	○		
山田 望 (フレスカ)	×	×	○		

女子40歳以上複の部 決勝トーナメント



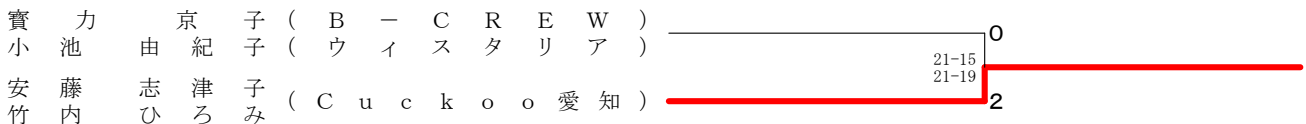
女子40歳以上複の部 Aブロック	佐藤	藤合	深吉	谷田	相近	武藤	勝敗	順位
佐藤 三葉 (MOKUREN)	○	○	○	○	M 2-0 G 4-0 P 60-10			1
河合 千織 (JUPITER)	×	○	○	○	M 1-1 G 2-2 P 40-30			2
深谷 雅代 (フレスカ)	×	×	○	○	M 0-2 G 0-4 P 0-60			3
吉田 朋子 (Sweet)	×	×	○	○				
相武 美香子 (横須賀クラブ)	×	×	○	○				
近藤 小有里	×	×	○	○				

女子40歳以上複の部 Bブロック	篠原	原木	杉浦	清水	谷口	柴田	勝敗	順位
篠原 里美 (岩倉パラレル)	○	○	○	○	M 0-3 G 0-6 P 0-90			4
鈴木 須光代 (Mille-Feuille)	×	○	○	○	M 1-2 G 2-4 P 72-60			3
杉浦 公美 (Chiffon)	×	○	○	○	M 3-0 G 6-1 P 105-59			1
清水 真実 (振甫クラブ)	×	○	○	○	M 2-1 G 5-2 P 97-65			2
谷口 智子 (ぼっぷこーん)	×	○	○	○				
竹内 佳代子 (SnowDrop)	×	○	○	○				
柴田 章子 (大門BC)	×	○	○	○				
海江田 尚子 (スペースシャトル)	×	○	○	○				

女子40歳以上複の部 Cブロック	佐藤	藤倉	山根	濱岡	田垣	垣見	勝敗	順位
佐藤 実季 (横須賀クラブ)	○	○	○	○	M 3-0 G 6-0 P 90-33			1
高倉 あゆみ (RHBT)	×	○	○	○	M 2-1 G 4-2 P 73-61			2
山根 洋子 (中川シャトル)	×	○	○	○	M 1-2 G 2-4 P 57-79			3
清水 美紀 (瑞穂クラブ)	×	○	○	○	M 0-3 G 0-6 P 44-90			4
濱田 明日香 (フレスカ)	×	○	○	○				
岡田 美紀 (三好BC)	×	○	○	○				
垣見 妙香 (ブチャーズ)	×	○	○	○				
黒田 美穂	×	○	○	○				

女子40歳以上複の部 Dブロック	山根	森田	廣野	田近	梶田	勝敗	順位
山根 希実 (シャトルメイツ)	○	○	○	○	M 1-1 G 3-2 P 69-64		2
梶田 恭子 (SETOMINTON)	×	○	○	○	M 2-0 G 4-1 P 73-56		1
廣野 京子 (JUPITER)	×	○	○	○	M 0-2 G 0-4 P 38-60		3
廉野 裕美	×	○	○	○			
梶田 由加里 (スペースシャトル)	×	○	○	○			
近藤 千香	×	○	○	○			

女子50歳以上複の部 決勝トーナメント

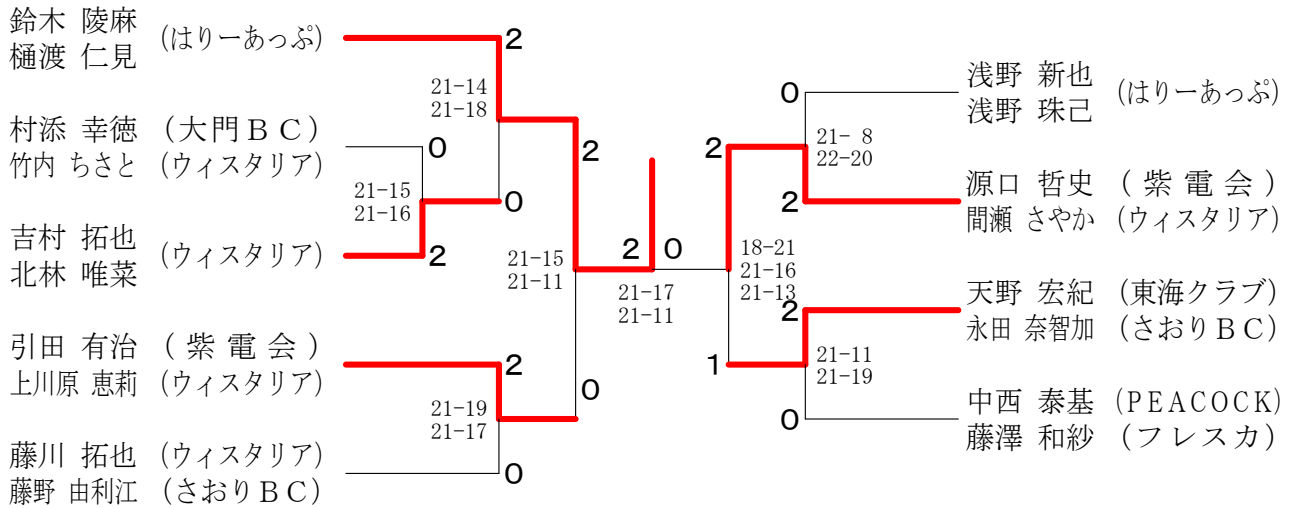


女子50歳以上複の部 Aブロック	實力	加水	藤野	梅村	城野	勝敗	順位
實力 京子 (B-CREW)	○	○	○	○	M 3-0 G 6-0 P 90-54		1
小池 由紀子 (ウイスタリア)	×	○	○	○	M 2-1 G 4-3 P 90-88		2
加藤 かおり (SETOMINTON)	×	○	○	○	M 1-2 G 3-4 P 88-92		3
梅村 由美子 (Cuckoo愛知)	×	○	○	○	M 0-3 G 0-6 P 56-90		4
村田 明美	×	○	○	○			
城 明美 (ブチャーズ)	×	○	○	○			
佐野 信子 (ベアーズ)	×	○	○	○			

女子50歳以上複の部 Bブロック	安藤	佐藤	藤野	加藤	伊藤	勝敗	順位
安藤 志津子 (Cuckoo愛知)	○	○	○	○	M 3-0 G 6-1 P 106-78		1
竹内 ひろみ	×	○	○	○	M 2-1 G 4-2 P 79-66		2
佐藤 郁江 (瑞穂クラブ)	×	○	○	○	M 0-3 G 1-6 P 76-106		4
市野 寿子 (JUPITER)	×	○	○	○	M 1-2 G 2-4 P 68-79		3
加藤 典子 (中川シャトル)	×	○	○	○			
井口 勢津子	×	○	○	○			
伊藤 綾子 (MOKUREN)	×	○	○	○			
荻 伯子	×	○	○	○			



一般混合複の部 決勝トーナメント



一般混合複の部 Aブロック	鈴木 樋渡	水野 富岡	須田 和國	勝敗	順位
鈴木 陵麻 (はりーあつぷ)	○	○	○	M 2-0 G 4-1 P 103-48	1
水野 貴誠 (三好BC)	×	○	×	M 0-2 G 0-4 P 52-84	3
須田 和國 (OhMyGut)	×	○	○	M 1-1 G 3-2 P 74-97	2

一般混合複の部 Bブロック	村添 竹内	坂口 松原	跡治 堀田	勝敗	順位
村添 幸徳 (大門BC)	○	○	○	M 2-0 G 4-0 P 84-26	1
坂口 公二郎 (BS MORITA)	×	○	×	M 1-1 G 2-2 P 68-42	2
跡治 翔 (MUSCLE CLUB)	×	×	○	M 0-2 G 0-4 P 0-84	3

一般混合複の部 Cブロック	吉村 北林	井上 聖悟	神之田 星斗	勝敗	順位
吉村 拓也 (ウイスタリア)	○	○	○	M 2-0 G 4-0 P 84-51	1
井上 聖悟 (スペースシャトル)	×	○	○	M 1-1 G 2-2 P 73-70	2
神之田 星斗 (フレスカ)	×	×	○	M 0-2 G 0-4 P 48-84	3

一般混合複の部 Dブロック	羽田 幸弘	引田 有治	塚腰 幸一	勝敗	順位
羽田 幸弘 (不老クラブ)	○	○	○	M 1-1 G 2-2 P 82-68	2
引田 有治 (紫電会)	○	○	○	M 2-0 G 4-0 P 87-66	1
塚腰 幸一 (PEACOCK)	×	×	○	M 0-2 G 0-4 P 49-84	3

一般混合複の部 Eブロック	藤川 拓也	戸田 慧人	千葉 俊輔	勝敗	順位
藤川 拓也 (ウイスタリア)	○	○	○	M 2-0 G 4-1 P 101-95	1
戸田 慧人 (Rise BC)	×	○	○	M 1-1 G 3-2 P 100-94	2
千葉 俊輔 (RSノナカ)	×	×	○	M 0-2 G 0-4 P 72-84	3

一般混合複の部 Fブロック	浅野 貴成	浅野 新也	辻野 颯人	勝敗	順位
浅野 貴成 (ウイスタリア)	○	○	○	M 1-1 G 3-3 P 120-104	2
浅野 新也 (はりーあつぷ)	○	○	○	M 2-0 G 4-1 P 103-83	1
辻野 颯人 (アイシシAI)	×	×	○	M 0-2 G 1-4 P 68-104	3

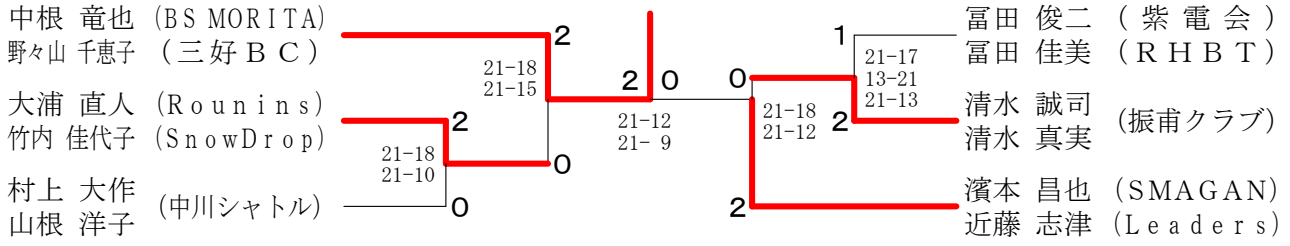
一般混合複の部 Gブロック	源口 哲史	武田 峻介	山本 拓弥	勝敗	順位
源口 哲史 (紫電会)	○	○	○	M 2-0 G 4-0 P 84-57	1
武田 峻介 (RHBT)	×	○	○	M 1-1 G 2-2 P 72-79	2
山本 拓弥 (不老クラブ)	×	×	○	M 0-2 G 0-4 P 64-84	3

一般混合複の部 Hブロック	天野 宏紀	長尾 亮佑	北岡 真一	勝敗	順位
天野 宏紀 (東海クラブ)	○	○	○	M 2-0 G 4-0 P 84-45	1
長尾 亮佑 (Rise BC)	×	○	○	M 0-2 G 1-4 P 77-102	3
北岡 真一 (スペースシャトル)	×	○	○	M 1-1 G 2-3 P 85-99	2

一般混合複の部 Iブロック	深尾 淳	深谷 亮太	中西 泰基	勝敗	順位
深尾 淳 (はりーあつぷ)	○	○	○	M 1-1 G 2-2 P 79-76	2
深谷 亮太 (RHBT)	×	○	○	M 0-2 G 1-4 P 93-107	3
中西 泰基 (PEACOCK)	○	○	○	M 2-0 G 4-1 P 105-94	1



混合複90歳以上の部 決勝トーナメント



混合複90歳以上の部 Aブロック	松原 高倉	村梅	田村	金子	中野	根山	勝敗	順位
松原 伸幸 (貴船BC)		○	○	×	×	M 2-1 G 5-2 P 137-105		2
高倉 あゆみ (RHBT)	×		○	×	×	M 0-3 G 0-4 P 61-126		4
村田 高人 (シャトルまかせ)	×	×		×	×	M 1-2 G 2-4 P 94-108		3
梅村 由美子 (Cuckoo愛知)	×	×	×	×	×	M 3-0 G 6-1 P 146-99		1
金子 豊治 (羽根人)	×	×	×	×	×			
井上 夕子 (JUPITER)	×	×	×	×	×			
中根 竜也 (BS MORITA)	×	×	×	×	×			
野々山 千恵子 (三好BC)	×	×	×	×	×			

混合複90歳以上の部 Bブロック	竹内 齋藤	大浦 内	林	勝敗	順位
竹内 敦史 (フレスカ)		×	○	M 1-1 G 2-3 P 92-84	2
齋藤 悦子 (振甫クラブ)	×		○	M 2-0 G 4-0 P 84-56	1
大浦 直人 (Rounins)	×	×	○	M 0-2 G 1-4 P 68-104	3
竹内 佳代子 (SnowDrop)	×	×	○		
林 昭浩 (スペースシャトル)	×	×	○		
林 江津子	×	×	○		

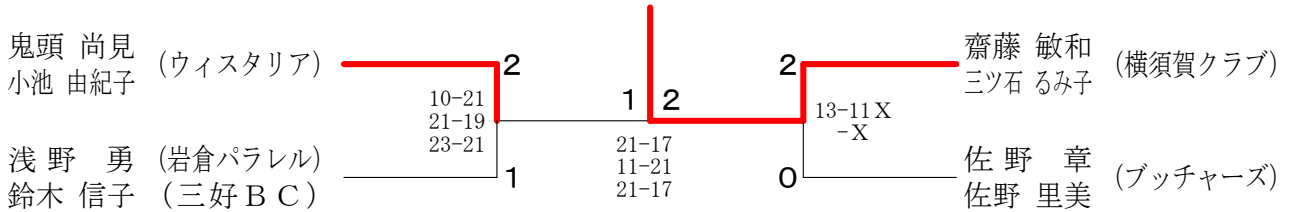
混合複90歳以上の部 Cブロック	村上 山根	田中 廣	中田 鈴	広田 木	勝敗	順位
村上 大作 (中川シャトル)		○	○	×	M 2-0 G 4-2 P 116-105	1
山根 洋子 (中川シャトル)	×	×	×	×	M 1-1 G 3-3 P 106-117	2
田中 桂介 (JUPITER)	×	×	×	×	M 0-2 G 2-4 P 108-108	3
廣田 京子 (JUPITER)	×	×	×	×		
広田 一 (Mille-Feuille)	×	×	×	×		
鈴木 須光代	×	×	×	×		

混合複90歳以上の部 Dブロック	長谷川 佐藤	富田 富	雨山 奥	勝敗	順位
長谷川 学 (瑞穂クラブ)		×	×	M 0-2 G 0-4 P 0-84	3
佐藤 郁江 (瑞穂クラブ)	×	×	×	M 2-0 G 4-0 P 84-15	1
富田 俊二 (紫電会)	×	×	×	M 1-1 G 2-2 P 57-42	2
富田 佳美 (RHBT)	×	×	×		
雨山 勝磨 (貴船BC)	×	×	×		
山田 明美 (貴船BC)	×	×	×		

混合複90歳以上の部 Eブロック	梶田 梶	清水 清	水村 水	勝敗	順位
梶田 秀明 (ウイスタリア)		×	○	M 1-1 G 2-2 P 84-66	2
梶田 恭子 (SETOMINTON)	×	×	×	M 2-0 G 4-0 P 88-69	1
清水 誠司 (振甫クラブ)	×	×	×	M 0-2 G 0-4 P 47-84	3
清水 真実 (振甫クラブ)	×	×	×		
水村 隆夫 (シャトルまかせ)	×	×	×		
村田 明美 (Cuckoo愛知)	×	×	×		

混合複90歳以上の部 Fブロック	佐伯 真吾	梶野 口	大野 野	塚内 近	濱本 藤	勝敗	順位
佐伯 真吾 (Rounins)		×	×	○	M 1-2 G 3-5 P 151-157	3	
谷口 智子 (ぼつごーん)	×	×	×	×	M 2-1 G 5-3 P 154-142	2	
梶野 博規 (横須賀クラブ)	×	×	×	×	M 1-2 G 3-3 P 83-115	4	
市野 寿子 (JUPITER)	×	×	×	×			
大塚 政典 (Cuckoo愛知)	×	×	×	×			
竹内 ひろみ	×	×	×	×			
濱本 昌也 (SMAGAN)	×	×	×	×			
近藤 志津 (Leaders)	×	×	×	×			

混合複110歳以上の部 決勝トーナメント



混合複110歳以上の部 Aブロック	鬼頭 小池	城保彦	吉田 好克	齋藤 敏恵	勝敗	順位
鬼頭 尚見 (ウイスタリア)		○	○	M 2-0 G 4-0 P 84-49	1	
小池 由紀子 (ウイスタリア)	×	×	×	M 0-2 G 1-4 P 80-101	3	
城 保彦 (東海シャトルズ)	×	×	×	M 1-1 G 2-3 P 78-92	2	
城 明美 (ブッチャーズ)	×	×	×			
吉田 好克 (横須賀クラブ)	×	×	×			
齋藤 敏恵 (横須賀クラブ)	×	×	×			

混合複110歳以上の部 Bブロック	浅野 鈴	鈴木 井	松本 栗	本林	勝敗	順位
浅野 勇 (岩倉パラレル)		○	○	M 2-0 G 1-4 P 105-94	1	
鈴木 信子 (三好BC)	×	×	×	M 1-1 G 3-2 P 100-95	2	
鈴木 昌雄 (SETOMINTON)	×	×	×	M 0-2 G 0-4 P 68-84	3	
井口 勢津子 (中川シャトル)	×	×	×			
松本 博 (貴船BC)	×	×	×			
栗林 直美 (貴船BC)	×	×	×			

混合複110歳以上の部 Cブロック	大河内 実	平田 加	齋藤 三ツ石	勝敗	順位
大河内 潔 (ブッチャーズ)		○	×	M 1-1 G 2-3 P 84-92	2
實力 京子 (B-CREW)	×	×	×	M 0-2 G 1-4 P 72-101	3
平田 庸一 (SETOMINTON)	×	×	×	M 2-0 G 4-0 P 84-47	1
加藤 かおり (SETOMINTON)	×	×	×		
齋藤 敏和 (横須賀クラブ)	×	×	×		
三ツ石 るみ子 (横須賀クラブ)	×	×	×		

混合複110歳以上の部 Dブロック	加藤 加	佐藤 佐	野野 野	上野 野	前野 野	勝敗	順位
加藤 元久 (中川シャトル)		×	×	M 0-2 G 1-4 P 79-97	3		
加藤 典子 (中川シャトル)	×	×	×	M 2-0 G 4-0 P 84-52	1		
佐野 章 (ブッチャーズ)	×	×	×	M 1-1 G 2-3 P 86-100	2		
佐野 里美 (ブッチャーズ)	×	×	×				
上野 茂人 (大門BC)	×	×	×				
佐野 信子 (ベアーズ)	×	×	×				