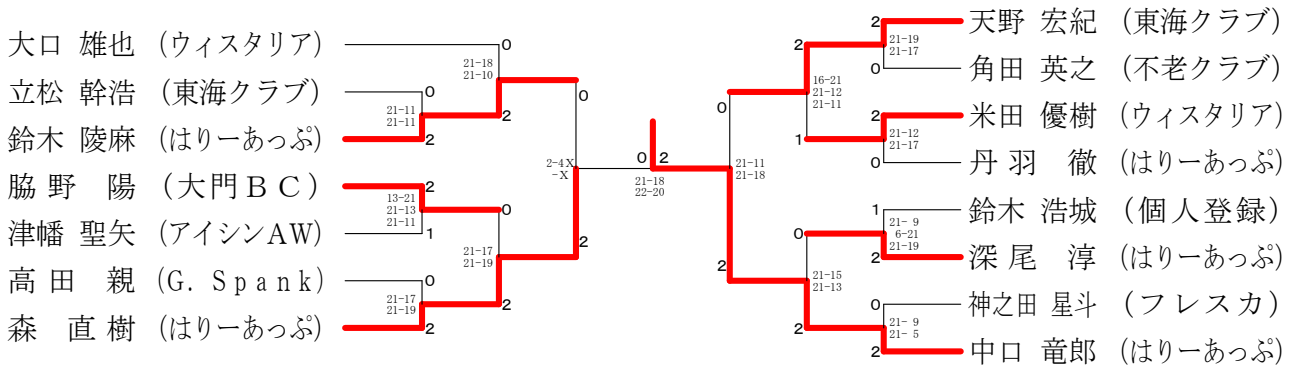


一般男子単の部 決勝トーナメント



一般男子単の部 A ブロック	大 口 馬 場	永 草 樋 口	勝 敗	順 位
大 口 雄 也 (ウイスタリア)	○	○	M 2-0 G 4-0 P 60-53	1
馬 場 雄 一 (スペースシャトル)	×	○	M 1-2 G 3-0 P 96-112	3
永 草 雄 太 (しゃちほこ)	×	×	M 0-3 G 0-4 P 80-114	4
樋 口 浩 司 (佐布里)	×	○	M 2-1 G 4-1 P 103-97	2

一般男子単の部 B ブロック	立 松 飯 野 末 松	勝 敗	順 位
立 松 幹 浩 (東海クラブ)	○	M 2-0 G 4-1 P 74-51	1
飯 野 翔 (SMAGAN)	×	M 0-2 G 0-4 P 56-60	3
末 松 功 大 (RSノナカ)	×	M 1-1 G 2-3 P 67-66	2

一般男子単の部 C ブロック	鈴 木 末 吉 鈴 木	勝 敗	順 位
鈴 木 陵 麻 (はりーあつぷ)	○	M 2-0 G 4-0 P 61-38	1
末 吉 充 来 (三好BC)	×	M 0-2 G 0-4 P 65-61	3
鈴 木 翔 太 (BS MORITA)	×	M 1-1 G 2-2 P 47-53	2

一般男子単の部 D ブロック	脇 野 村 松 一ノ瀬	勝 敗	順 位
脇 野 陽 (大門BC)	○	M 2-0 G 4-1 P 71-44	1
村 松 涼 平 (BS MORITA)	×	M 0-2 G 2-4 P 60-83	3
一ノ瀬 辰也 (スペースシャトル)	×	M 1-1 G 2-3 P 61-66	2

一般男子単の部 E ブロック	津 幡 浅 野 葛 城	勝 敗	順 位
津 幡 聖 矢 (アイシンAW)	○	M 2-0 G 4-1 P 66-49	1
浅 野 新 也 (はりーあつぷ)	×	M 1-1 G 3-2 P 65-60	2
葛 城 竜 二 (しゃちほこ)	×	M 0-2 G 0-4 P 28-60	3

一般男子単の部 F ブロック	荷 川 取 高 田 千 葉	勝 敗	順 位
荷 川 取 天 (Rise BC)	×	M 1-1 G 2-2 P 49-54	2
高 田 親 (G. Spank)	○	M 2-0 G 4-0 P 60-38	1
千 葉 俊 輔 (RSノナカ)	×	M 0-2 G 0-4 P 43-60	3

一般男子単の部 G ブロック	森 稲 川 川 村	勝 敗	順 位
森 直 樹 (はりーあつぷ)	○	M 2-0 G 4-0 P 60-36	1
稲 川 正 也 (PEACOCK)	×	M 1-1 G 2-3 P 60-67	2
川 村 磨 史 (FEATHER FLOCK)	×	M 0-2 G 1-4 P 55-72	3

一般男子単の部 H ブロック	天 野 森 田 高 野	勝 敗	順 位
天 野 宏 紀 (東海クラブ)	○	M 2-0 G 4-0 P 60-36	1
森 田 貴 士 (スペースシャトル)	×	M 1-1 G 2-2 P 45-42	2
高 野 陽 介 (しゃちほこ)	×	M 0-2 G 0-4 P 33-60	3

一般男子単の部 I ブロック	多 久 島 角 田 塚 腰	勝 敗	順 位
多 久 島 一 慶 (紫電会)	×	M 0-2 G 0-4 P 47-65	3
角 田 英 之 (不老クラブ)	○	M 2-0 G 4-1 P 54-58	1
塚 腰 幸 一 (PEACOCK)	×	M 1-1 G 3-2 P 66-64	2

一般男子単の部 J ブロック	米 田 細 井 木 村	勝 敗	順 位
米 田 優 樹 (ウイスタリア)	○	M 2-0 G 4-1 P 73-56	1
細 井 直 弥 (SMAGAN)	×	M 1-1 G 2-2 P 71-68	2
木 村 和 寛 (佐布里)	×	M 0-2 G 0-4 P 41-61	3

一般男子単の部 K ブロック	丹 羽 子 安 平 野	勝 敗	順 位
丹 羽 徹 (はりーあつぷ)	○	M 2-0 G 4-0 P 62-47	1
子 安 広 輝 (RHBT)	×	M 1-1 G 2-2 P 49-50	2
平 野 貴 大 (個人登録)	×	M 0-2 G 0-4 P 28-62	3

一般男子単の部 L ブロック	引 田 戸 田 鈴 木	勝 敗	順 位
引 田 有 治 (紫電会)	×	M 0-2 G 0-4 P 60-60	3
戸 田 慧 人 (Rise BC)	○	M 1-1 G 2-2 P 59-35	2
鈴 木 浩 城 (個人登録)	○	M 2-0 G 4-0 P 65-29	1

一般男子単の部 M ブロック	深 尾 井 上 齋 藤	勝 敗	順 位
深 尾 淳 (はりーあつぷ)	○	M 2-0 G 4-0 P 60-18	1
井 上 聖 悟 (スペースシャトル)	×	M 1-1 G 2-2 P 46-53	2
齋 藤 侑 気 (RSノナカ)	×	M 0-2 G 0-4 P 33-62	3

一般男子単の部 N ブロック	寺 田 吉 村 神 之 田 古 田	勝 敗	順 位
寺 田 光 宏 (BS MORITA)	×	M 2-1 G 5-2 P 84-66	2
吉 村 拓 也 (ウイスタリア)	×	M 1-2 G 3-4 P 71-60	3
神 之 田 星 斗 (フレスカ)	○	M 2-0 G 4-1 P 104-63	1
古 田 裕 輝 (しゃちほこ)	×	M 0-3 G 0-4 P 60-36	4

一般男子単の部 O ブロック	中 口 宮 崎 東	勝 敗	順 位
中 口 竜 郎 (はりーあつぷ)	○	M 2-0 G 4-0 P 60-34	1
宮 崎 翔 (蛙王)	×	M 0-2 G 0-4 P 34-60	3
東 碧 人 (G. Spank)	×	M 1-1 G 2-2 P 49-49	2