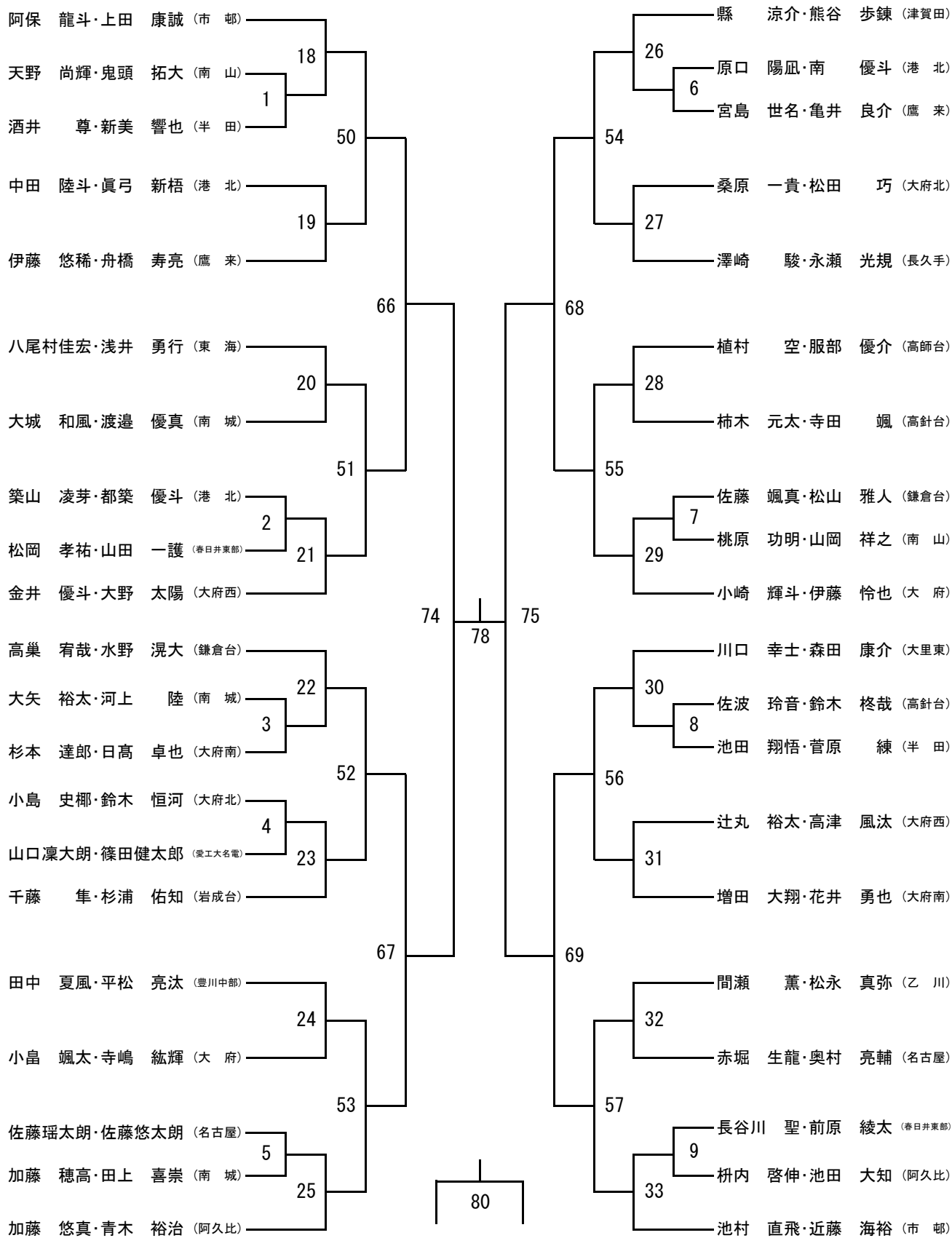
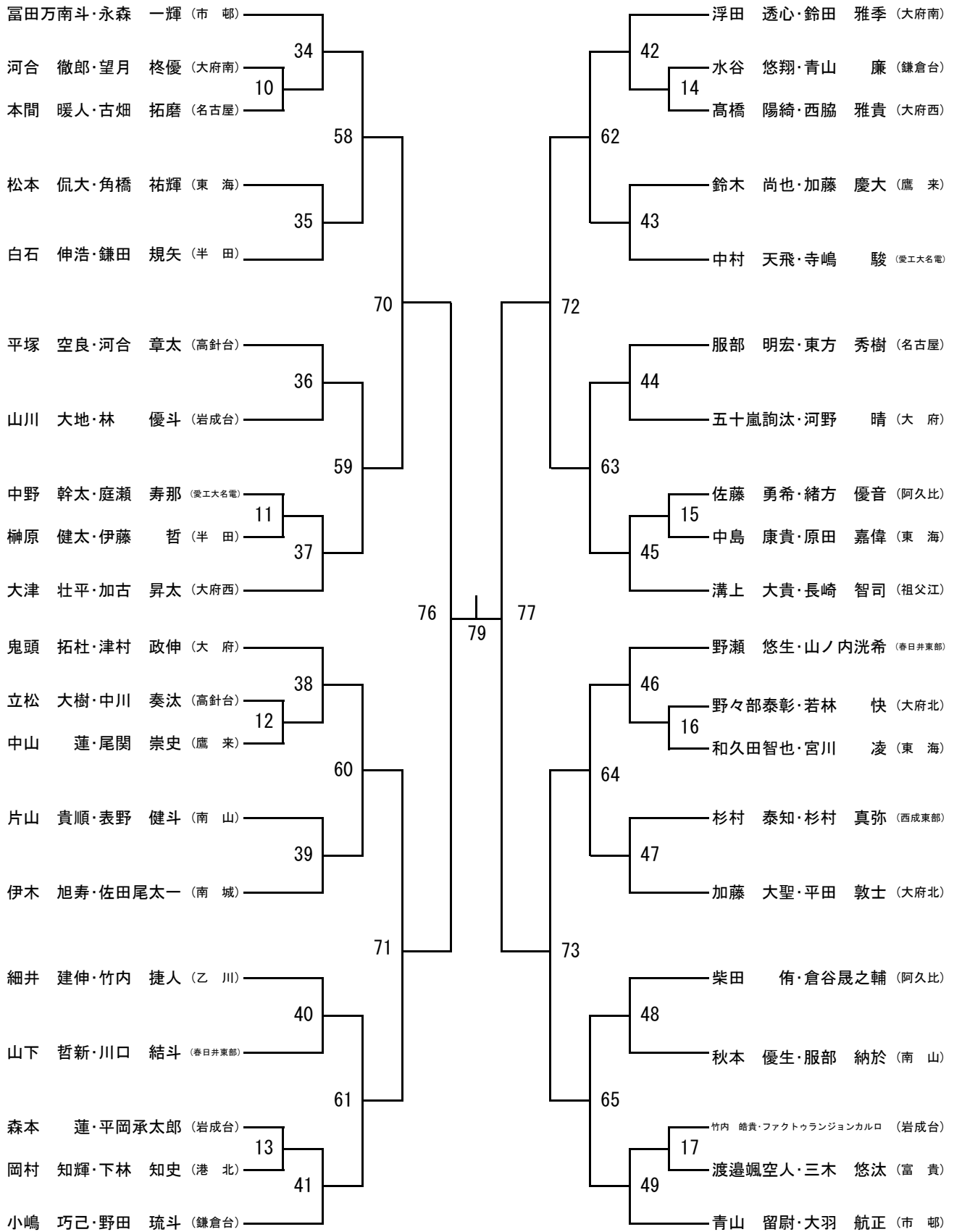


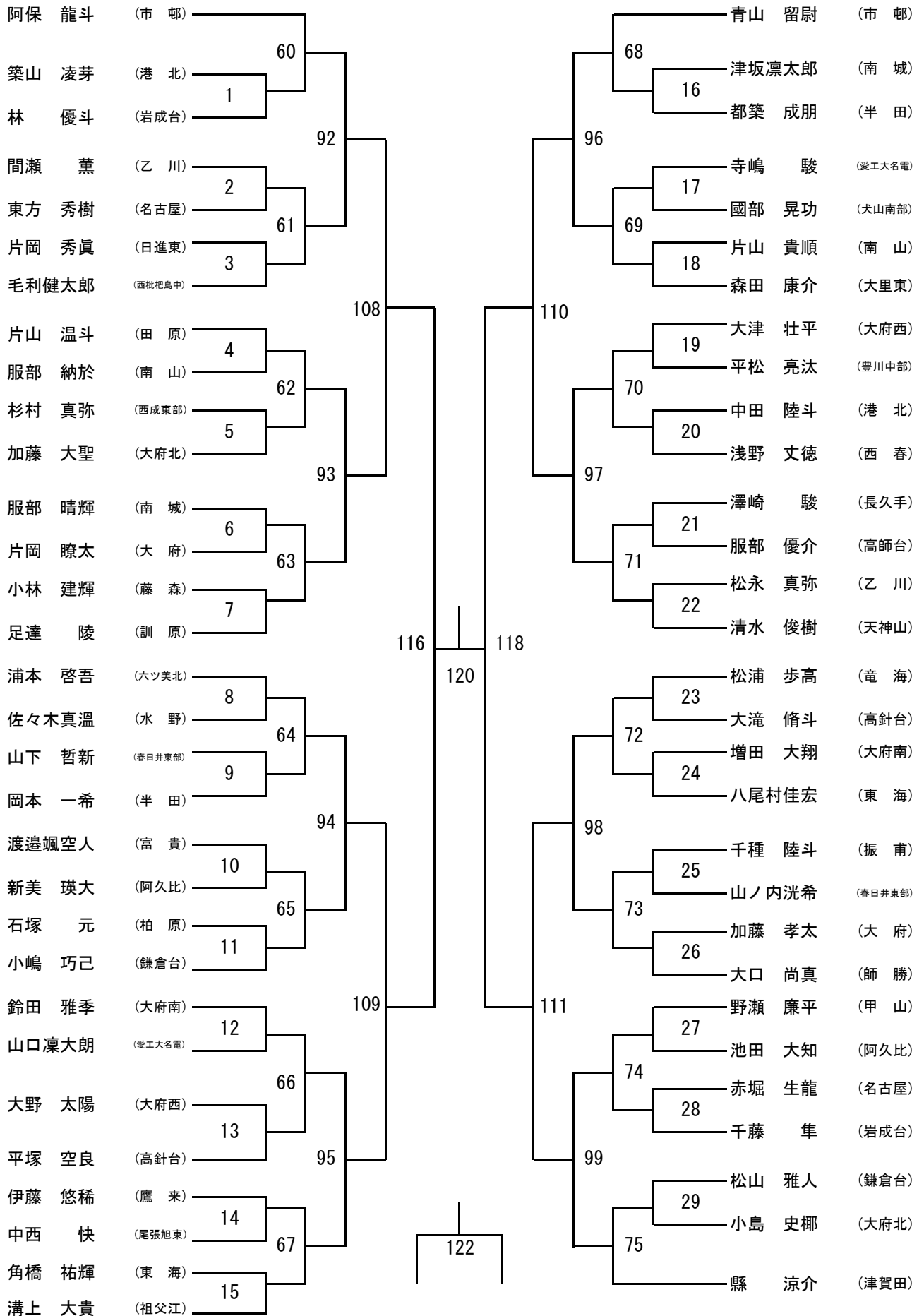
# 男子複(1)



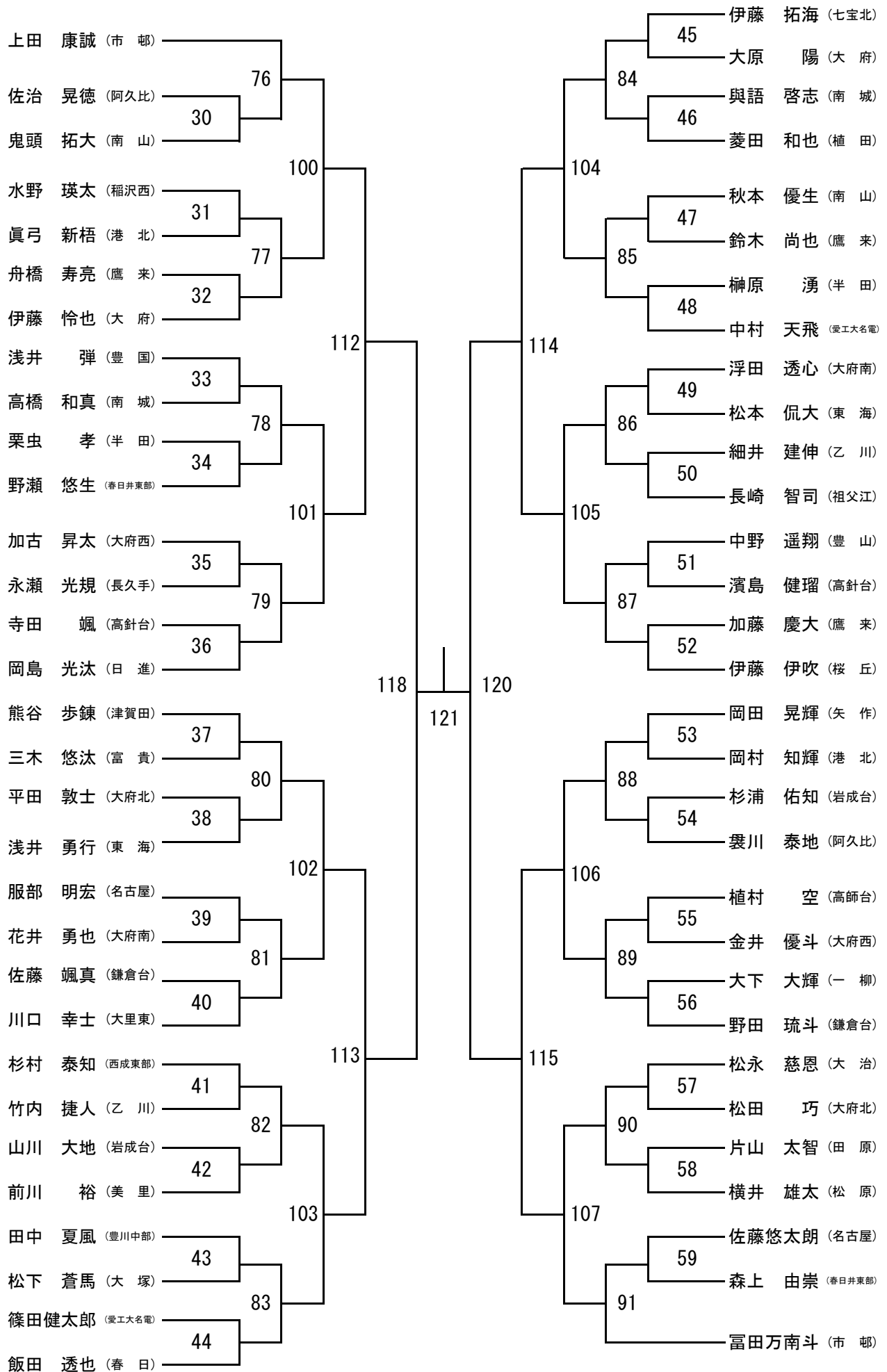
# 男子複(2)



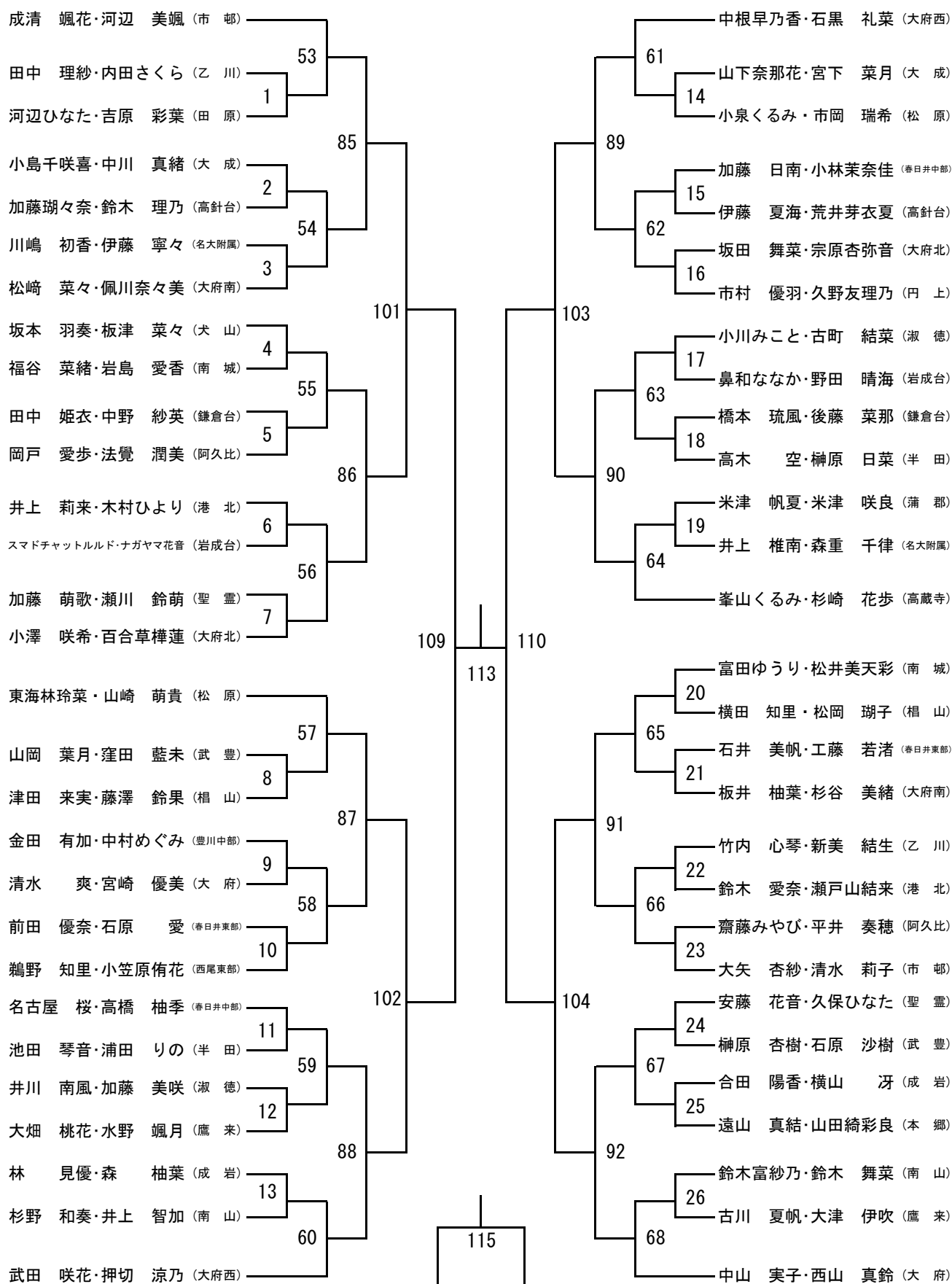
# 男子単(1)



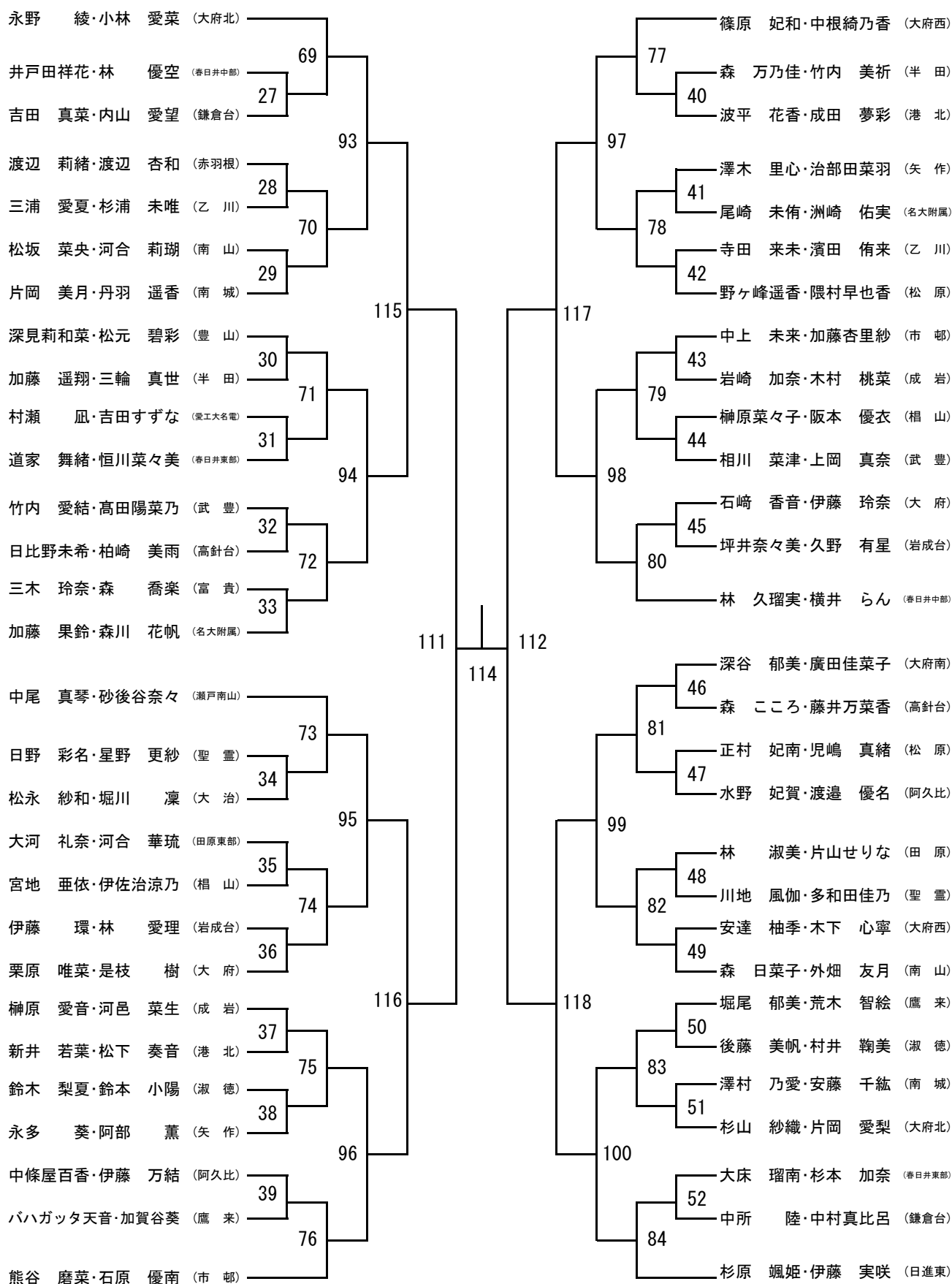
# 男子単(2)



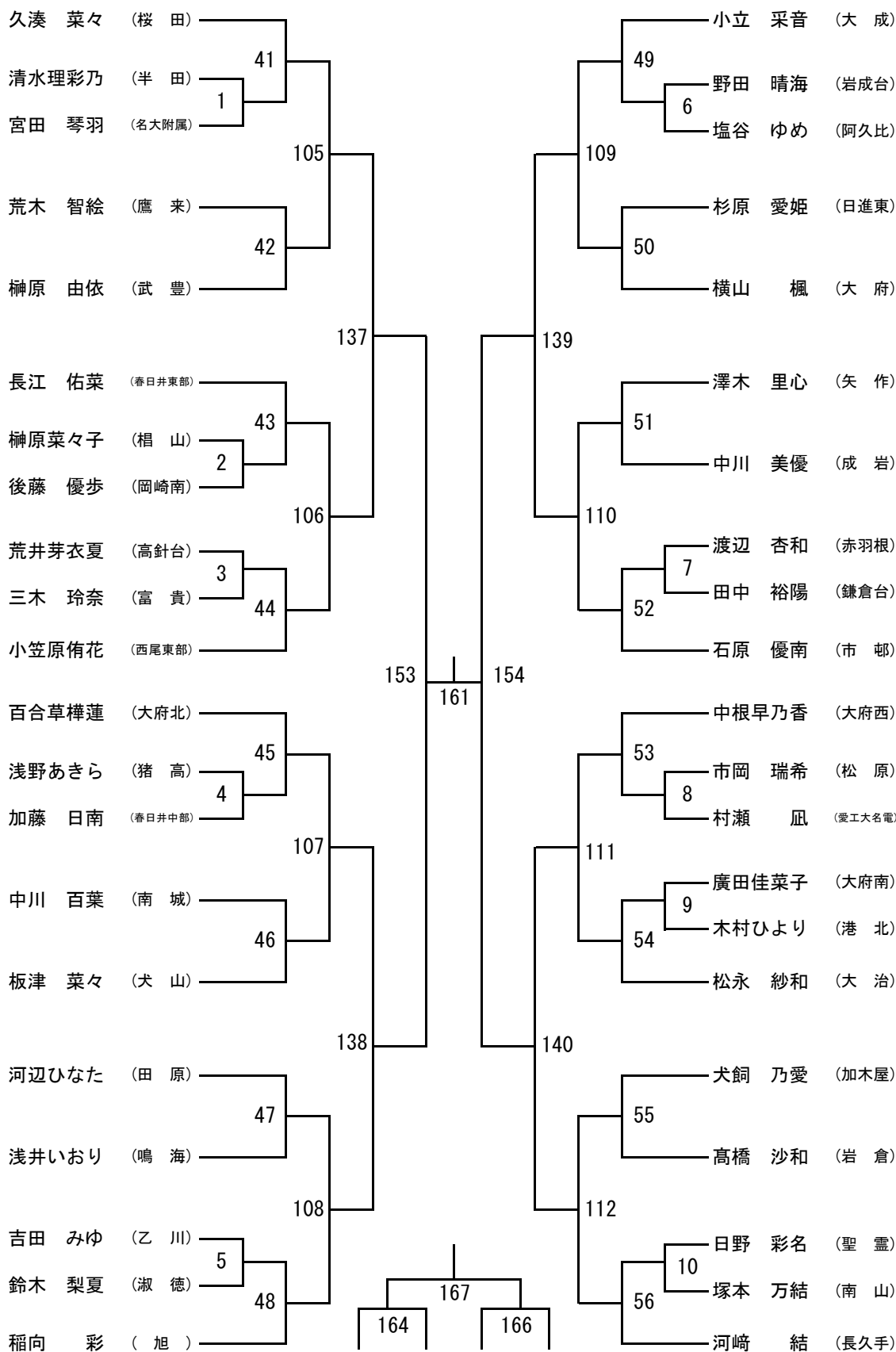
# 女子複(1)



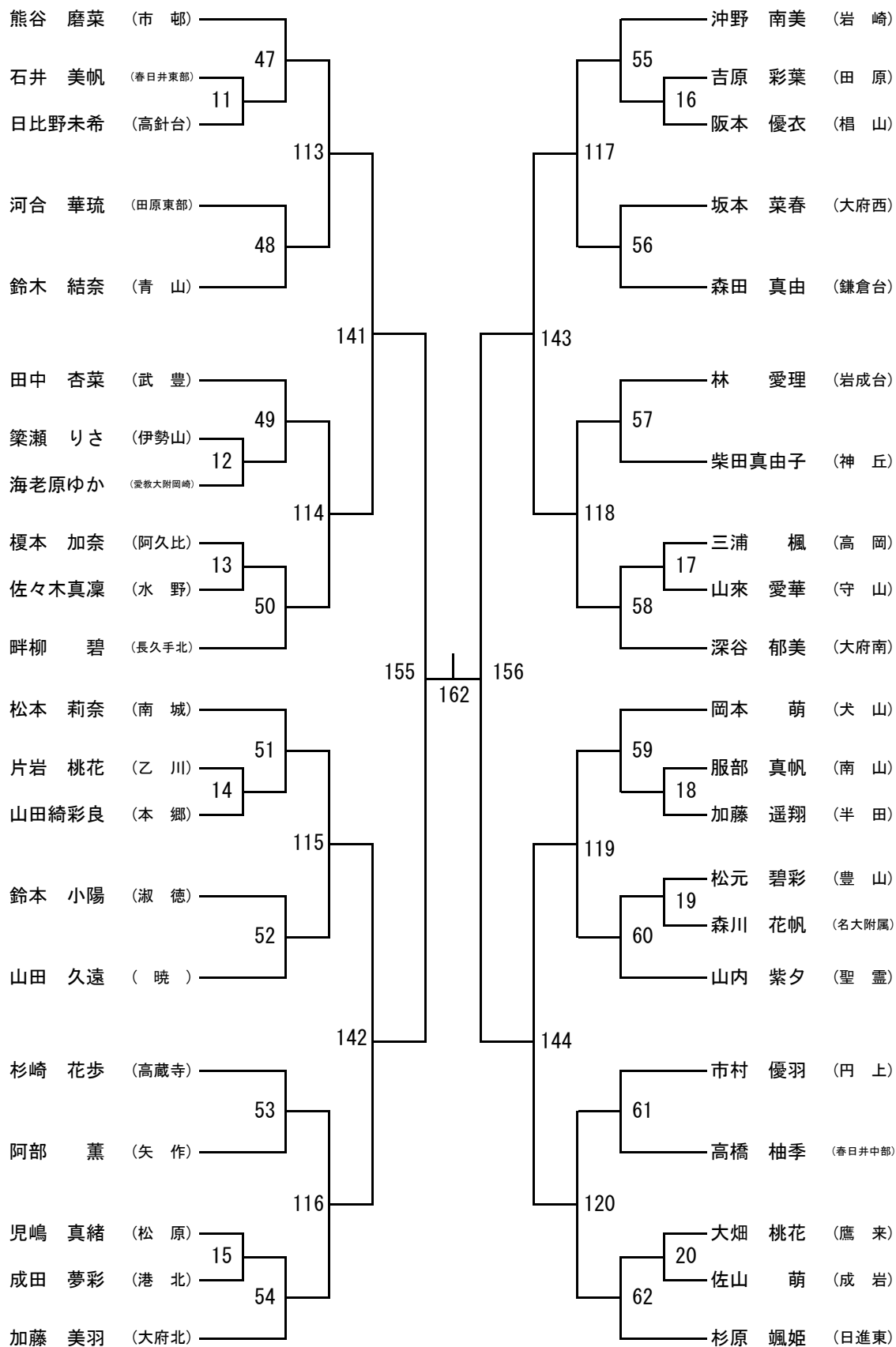
# 女子複(2)



# 女子単(1)

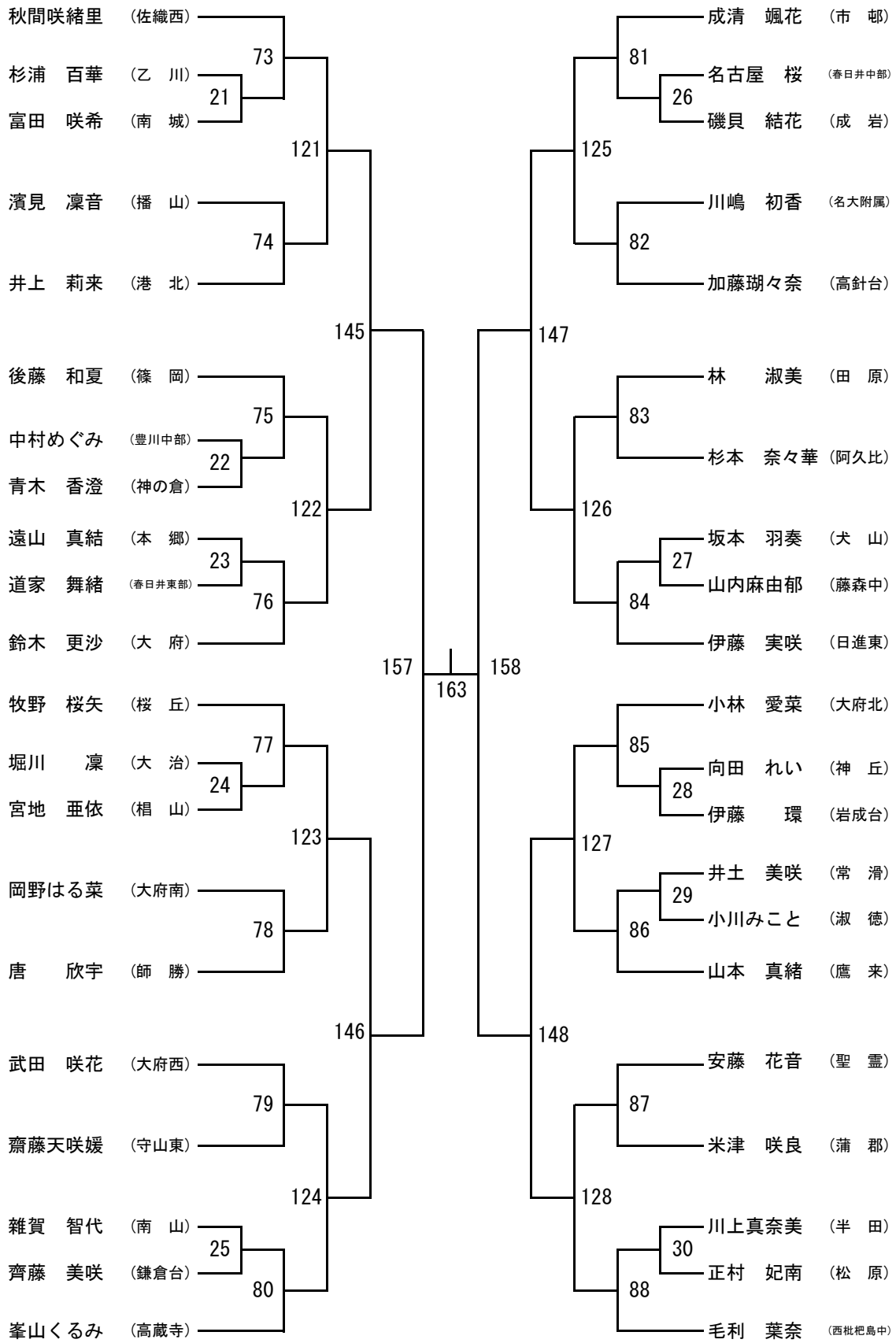


## 女子単(2)

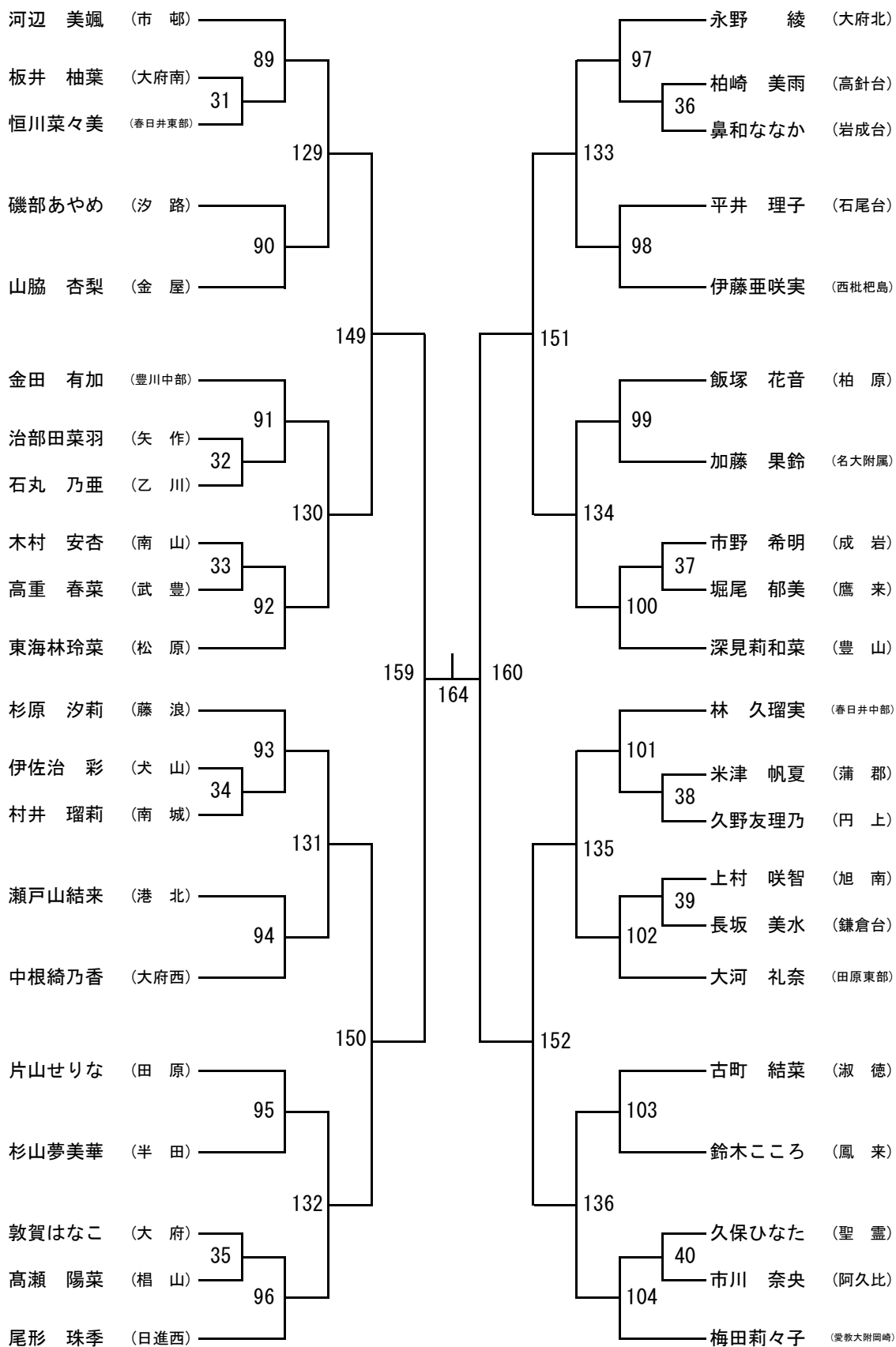




# 女子単(3)



# 女子単(4)



4月7日に、委員による組み合わせ会議を行いました。  
各団体にて、選手の名前があるかご確認ください。  
不備がある場合は、旭南中学校(0569-43-4121)の竹内までお知らせください。

なお、大会要項にもありますが、以下のことを再度ご確認ください。

○ 4月28日は男女ダブルスの全試合、男女シングルの1回戦を行います。

BS試合番号59、GS試合番号40まで行います。なお、ダブルスの進行の都合上、

入る試合順が前後することがあります。

○ 4月29日は男女シングルの全試合を行います。

○ 最終コールが18時以降になることが予想されます。本大会では得点制限を設

けなるべく遅くならないよう対応をしますが、ご了承ください。