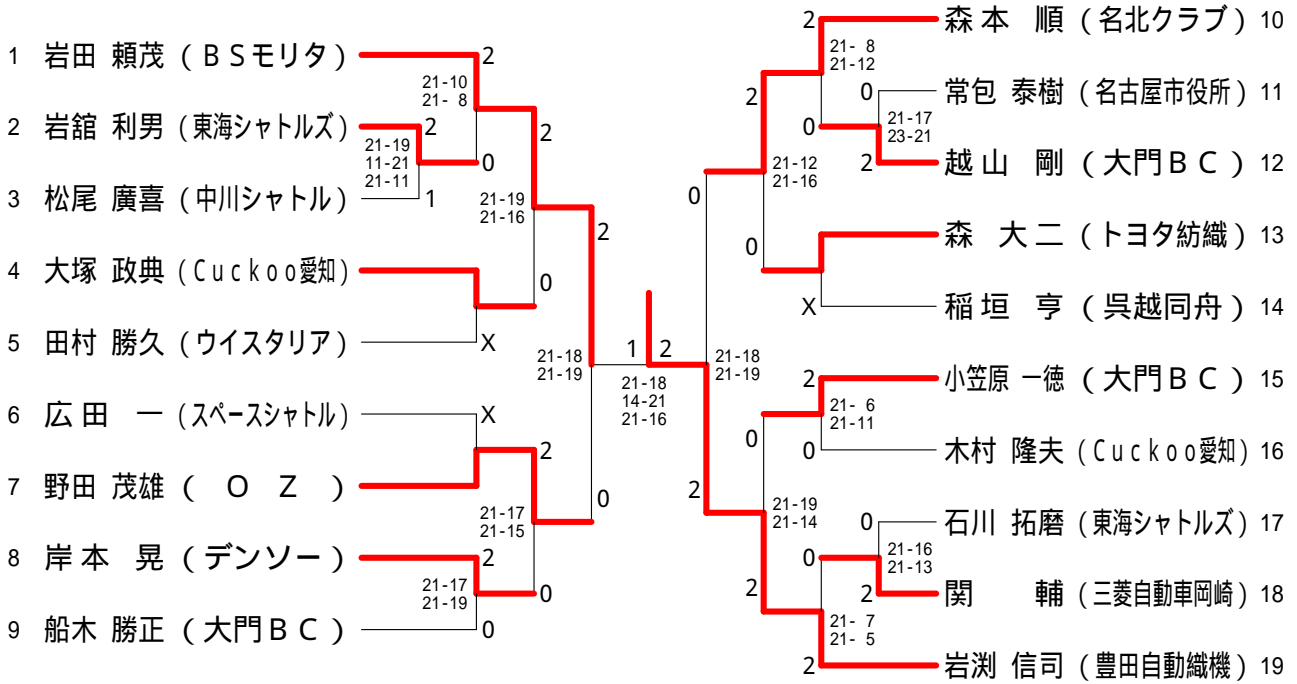
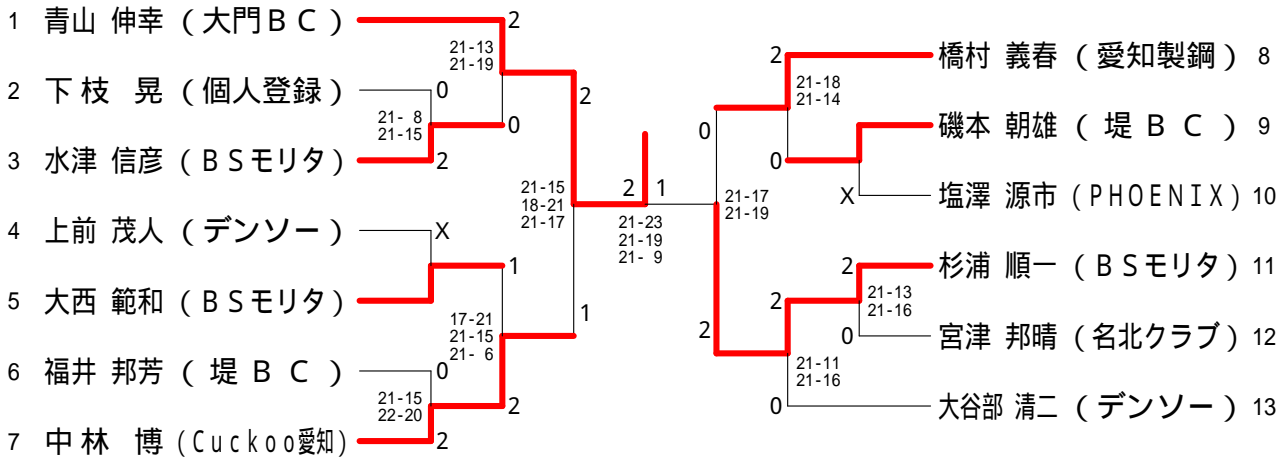


# 第45回 愛知県社会人バドミントン選手権大会

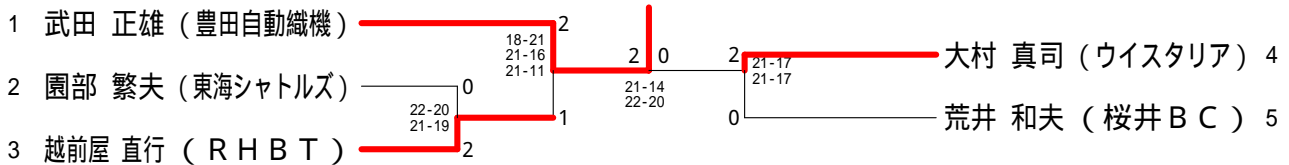
## 40歳以上男子シングルス



## 50歳以上男子シングルス



## 60歳以上男子シングルス



## 60歳以上女子シングルス

