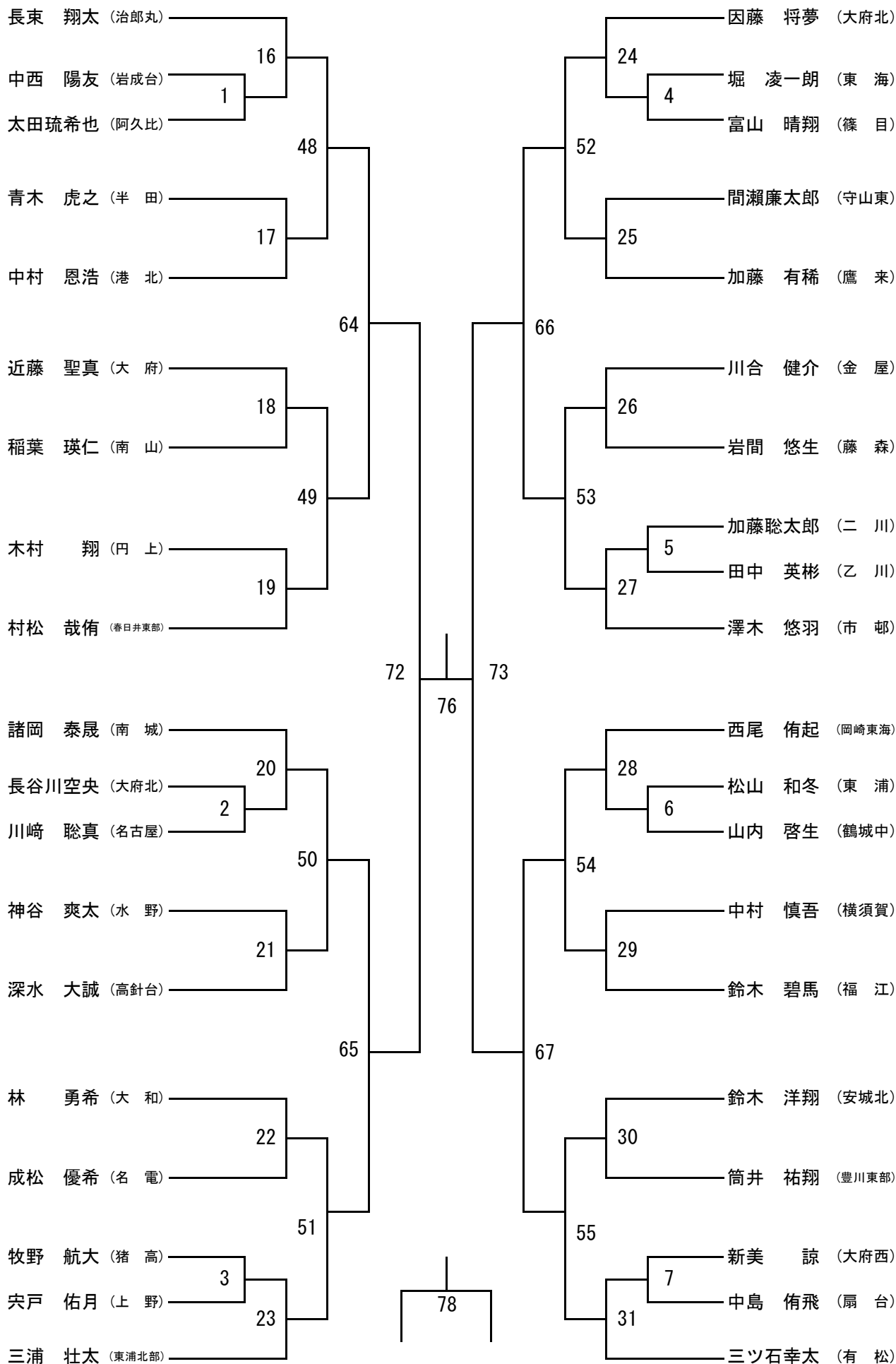
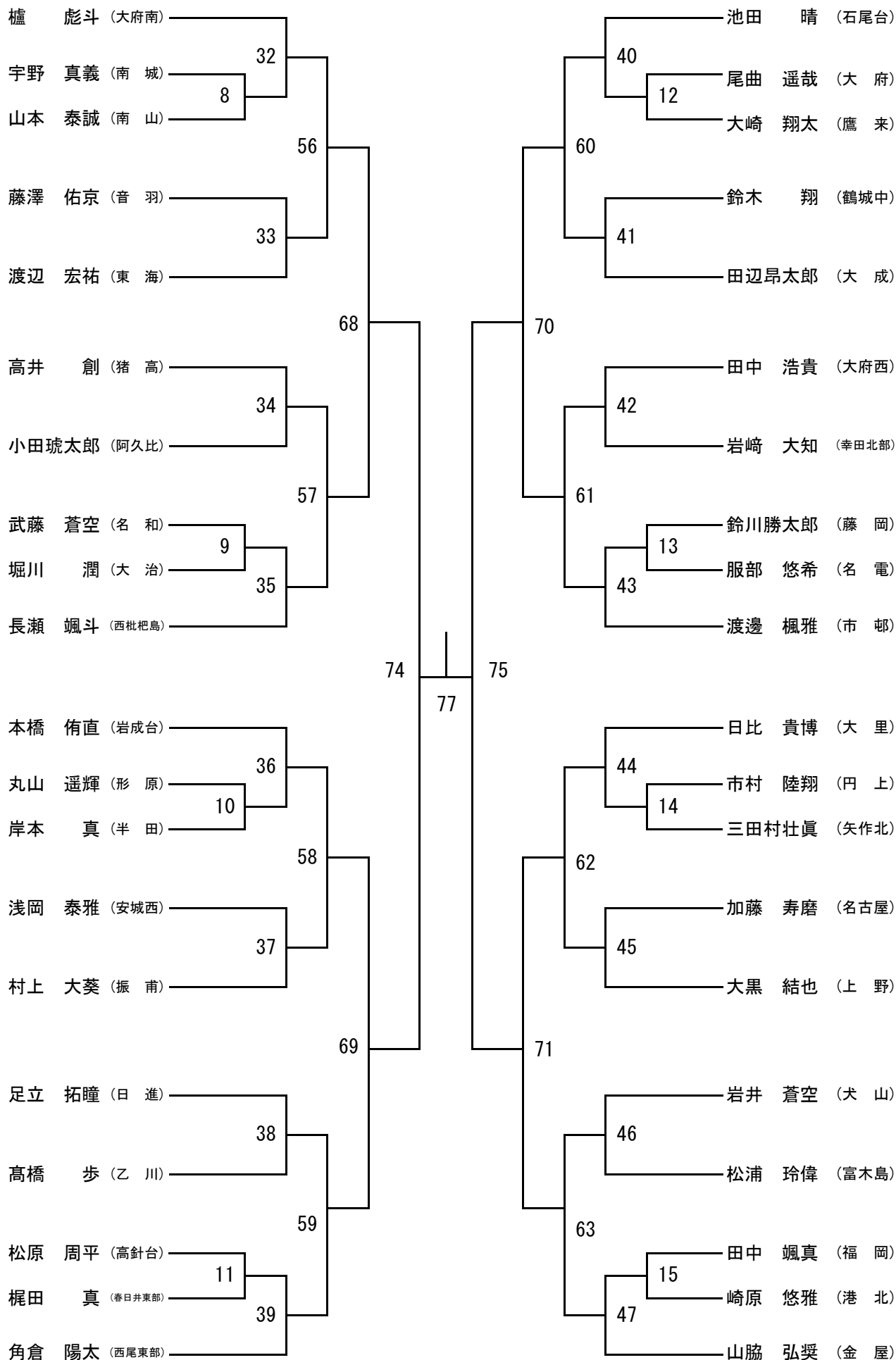


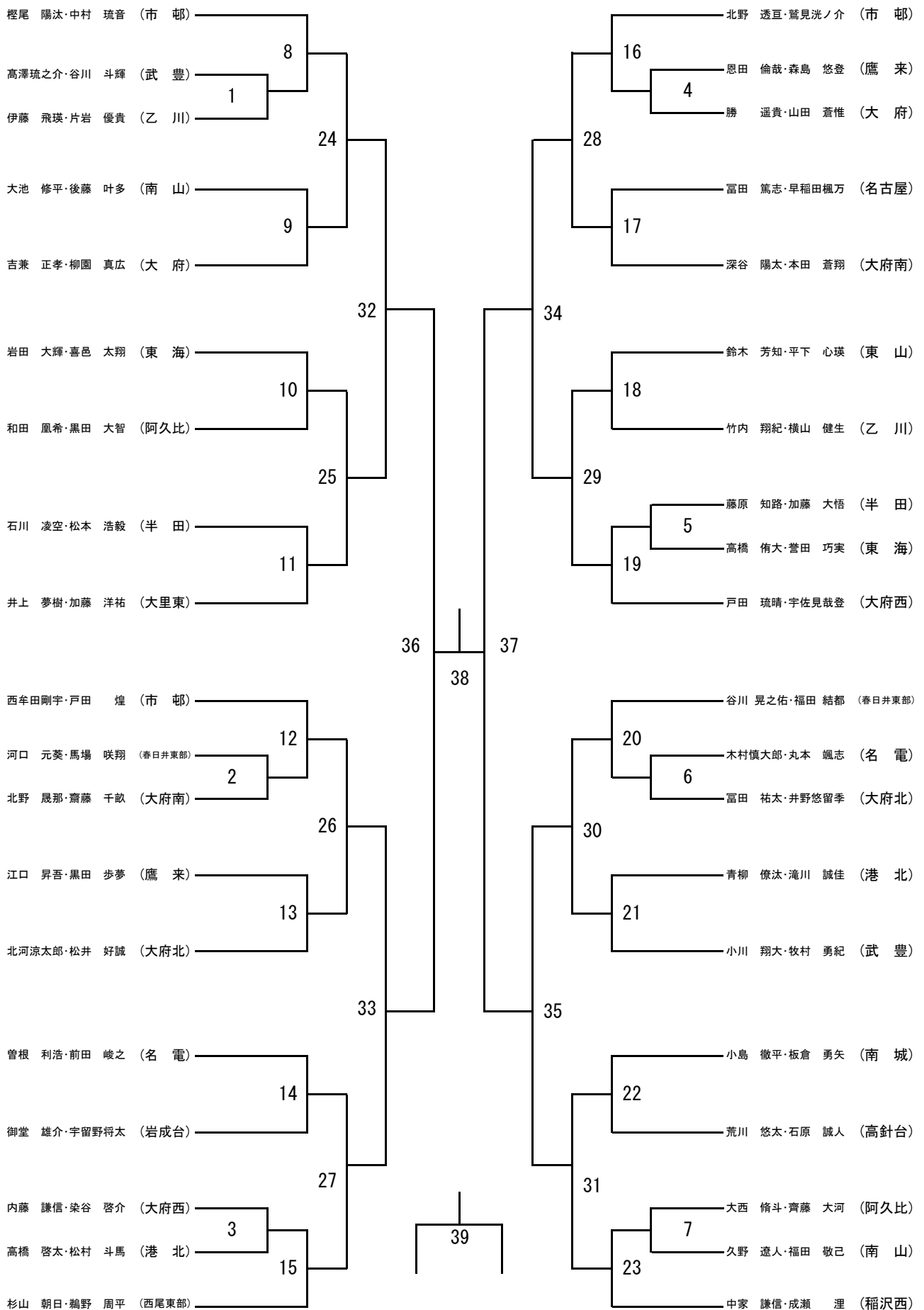
男子単(1)



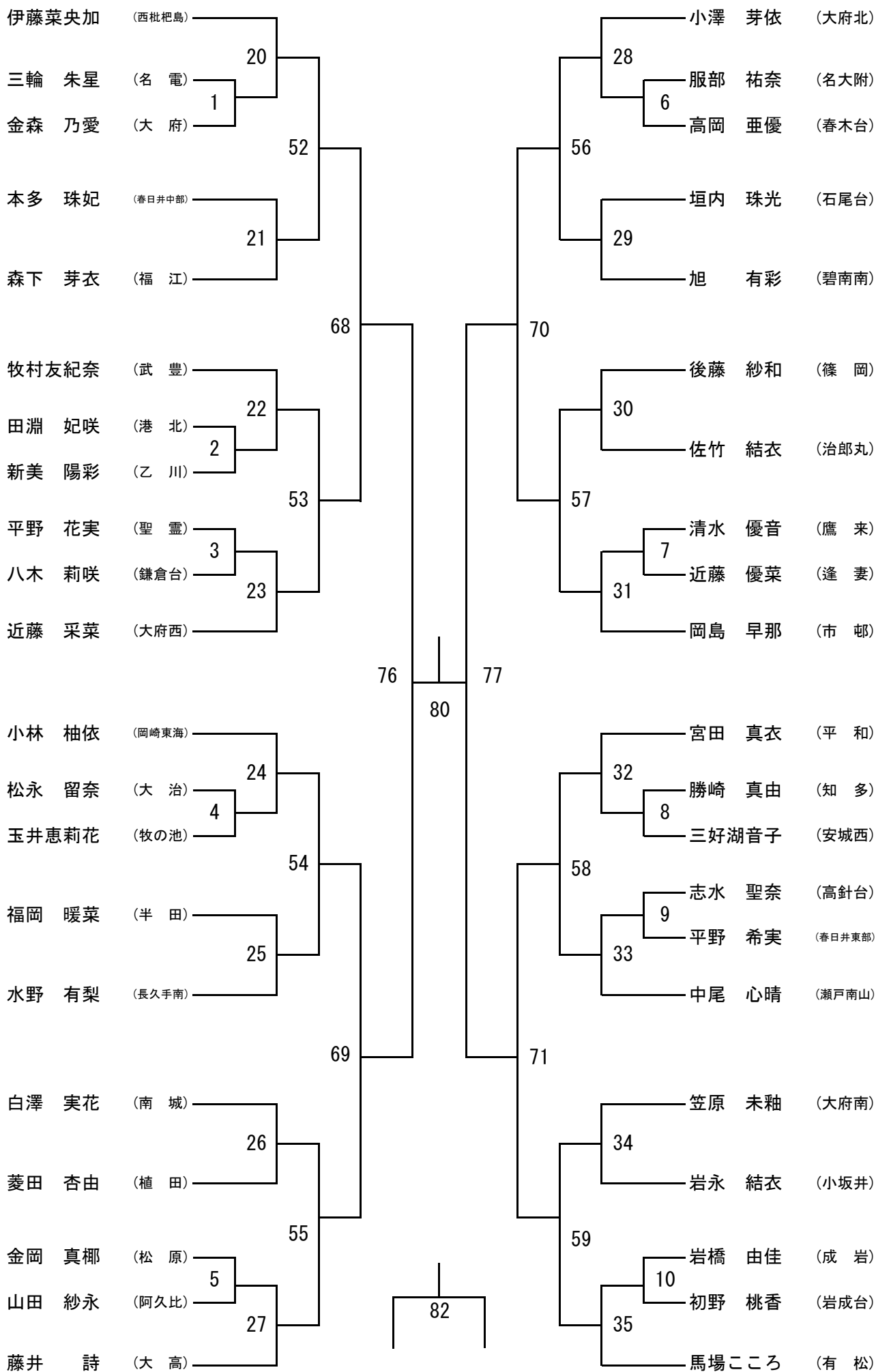
男子单(2)



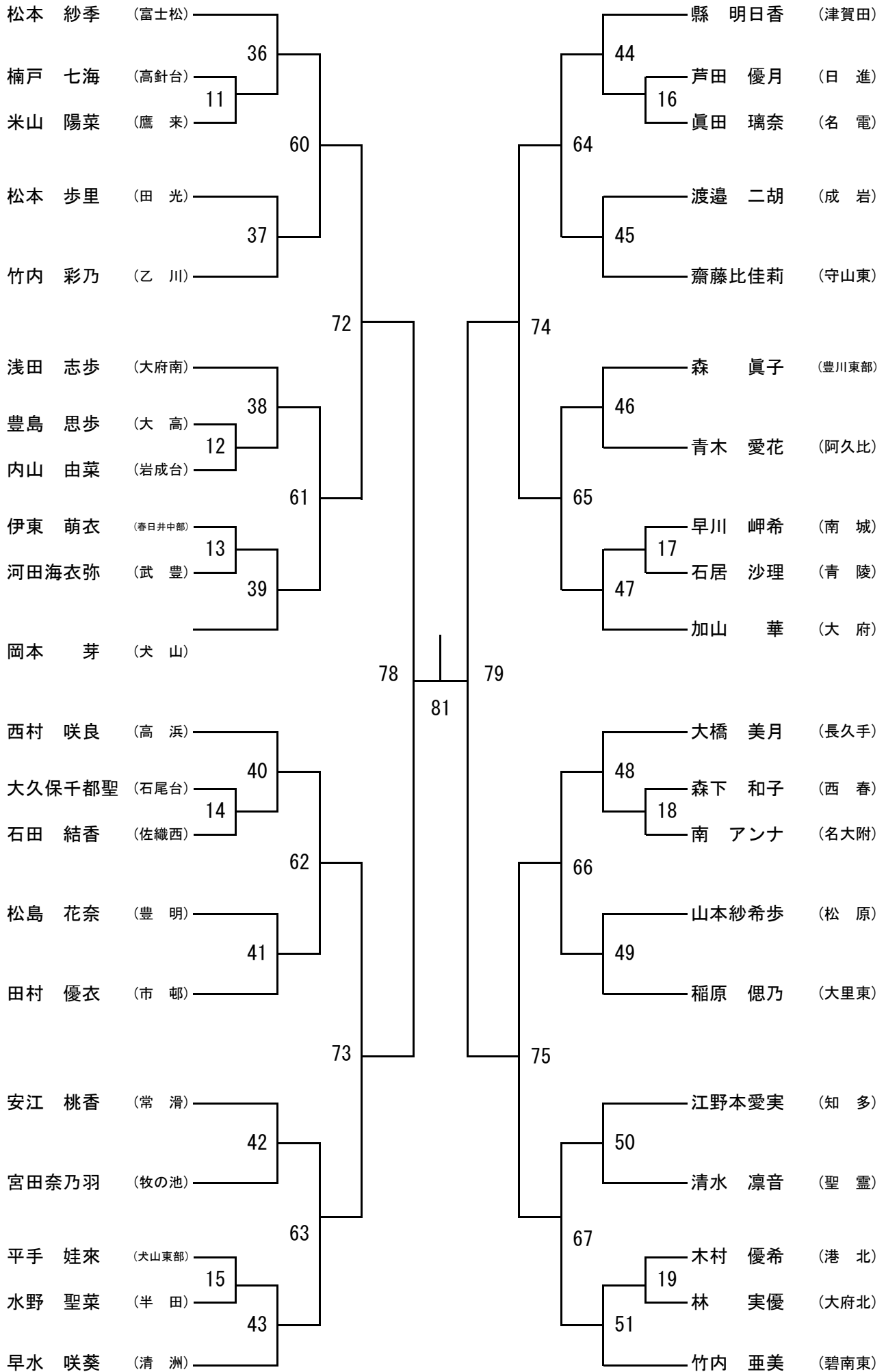
男子複(1)



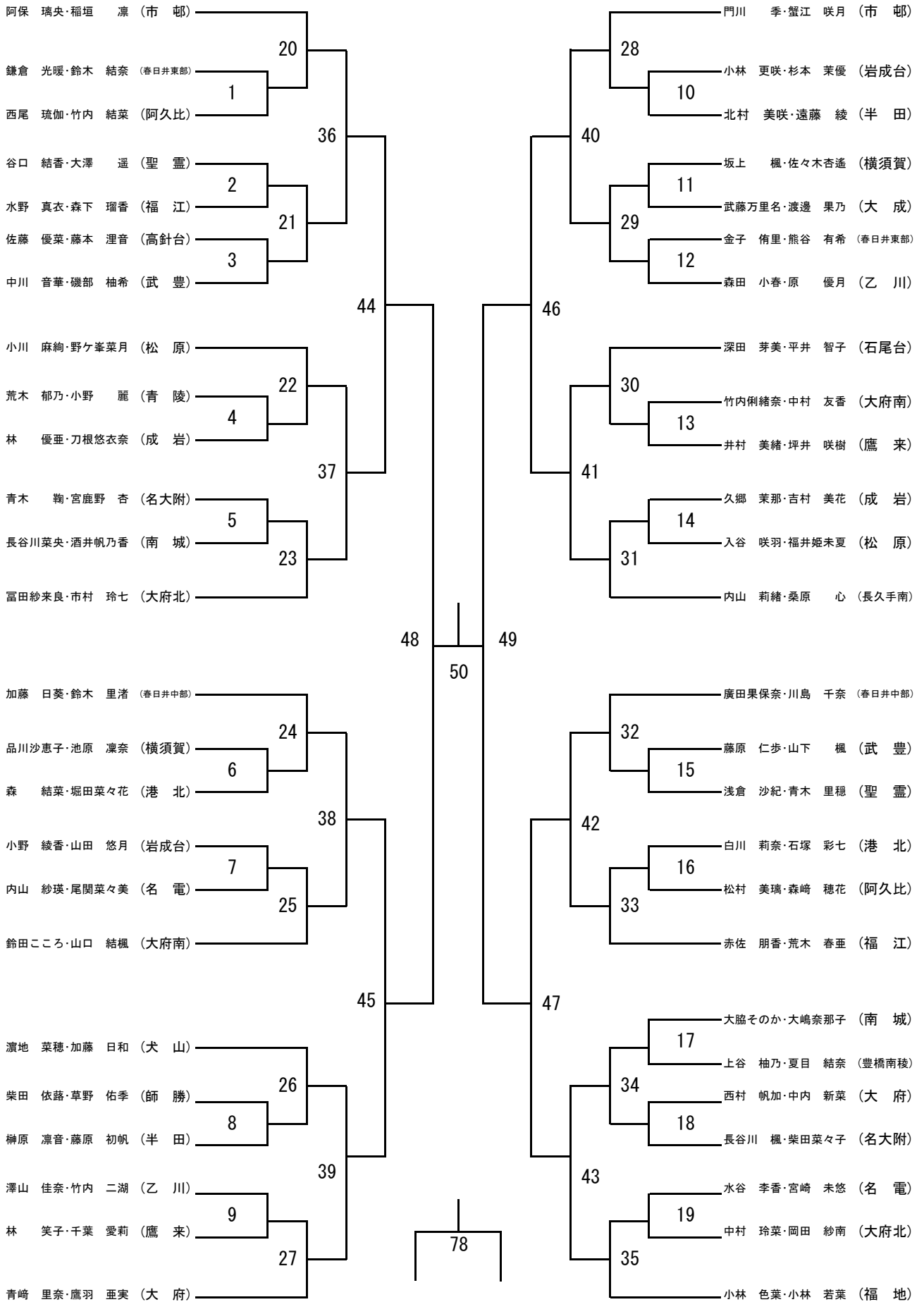
女子単(1)



女子単(2)



女子複



10月17日に、委員による組み合わせ会議を行いました。

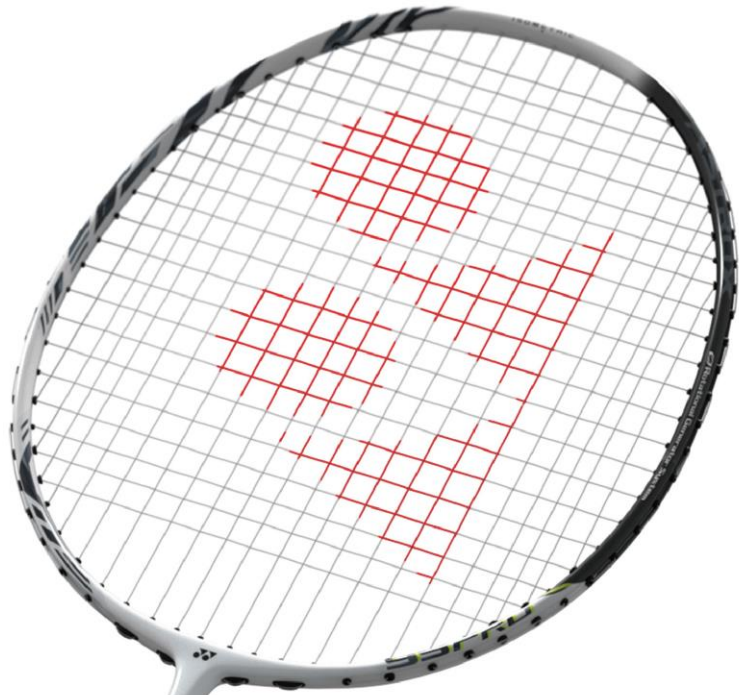
各団体にて、選手の名前があるかご確認ください。

不備がある場合は、鷹来中学校(0568-83-9897)の大島までお知らせください。

なお、大会要項にもありますが、以下のことを再度ご確認ください。

- 本大会は、無観客での試合とします。選手と、登録された顧問、コーチ、役員のみが入場可能です。
- 11月6日は女子の全試合、7日は、男子の全試合を行います。
- 最終コールが17時以降になることも予想されます。本大会では得点制限を設けなるべく遅くならないよう対応をしますが、ご了承ください。
- 当日のプログラム配付はありません。各団体で印刷HPより、印刷してください。
- 当日朝に、体育館前で受付を行います。参加者リストと、参加料を提出してください。参加者リストがない場合は、入場できません。
- 監督者会議資料・座席表をHPに掲載しています。必ず確認してください。

NEW ASTROX 99



最大の一撃へ。
自ら時間を創り出す。

www.yonex.co.jp  YONEXJPN  yonex_jp  yonex_jp

【アストロクス 99 プロ】 ホワイトタイガー、チェリーサンバースト ¥29,700 (税込) 日本製
【アストロクス 99 ゲーム】 ホワイトタイガー オープン価格 台湾製



far beyond ordinary