

第2回東海ジュニアオープンバドミントン選手権大会

男子シングルス Aブロック	木下	小林	松井	柴田	勝敗	順位
木下 響介 (三重)		○ 11-15 15-12 17-15	× 15-13 19-21 11-15	○ 15-11 15-7	M 2-1 G 5-3 P 118-109	1
小林 司 (静岡)	× 15-11 12-15 15-17		○ 15-9 10-15 15-8	× 15-9 16-18 11-15	M 1-2 G 4-5 P 124-117	3
松井 透和 (岐阜)	○ 13-15 21-19 15-11	× 9-15 15-10 8-15		× 12-15 13-15	M 1-2 G 3-5 P 106-115	4
柴田 飛宏 (愛知)	× 11-15 7-15	○ 9-15 18-16 15-11	○ 15-12 15-13		M 2-1 G 4-3 P 90-97	2

男子シングルス Bブロック	後藤	山本	大畑	bye	勝敗	順位
後藤 悠真 (岐阜)		× 9-15 11-15	○ 15-13 15-10	○ -X	M 2-1 G 4-2 P 80-53	2
山本 翔大 (愛知)	○ 15-9 15-11		○ 15-12 15-4	○ -X	M 3-0 G 6-0 P 90-36	1
大畑 義人 (三重)	× 13-15 10-15	× 12-15 4-15		○ -X	M 1-2 G 2-4 P 69-60	3
bye (静岡)	× X-	× X-	× X-		M 0-3 G 0-6 P 0-90	4

男子シングルス Cブロック	伊藤	遠藤	西山	谷本	勝敗	順位
伊藤 大馳 (愛知)		○ 15-7 18-16	○ 15-7 15-1	○ 16-14 15-7	M 3-0 G 6-0 P 94-52	1
遠藤 大智 (岐阜)	× 7-15 16-18		○ 15-8 15-6	○ 15-6 15-12	M 2-1 G 4-2 P 83-65	2
西山 絢兜 (静岡)	× 7-15 1-15	× 8-15 6-15		○ 15-12 15-11	M 1-2 G 2-4 P 52-83	3
谷本 龍哉 (三重)	× 14-16 7-15	× 6-15 12-15	× 12-15 11-15		M 0-3 G 0-6 P 62-91	4

男子シングルス Dブロック	大角	水流	仁枝	大野	勝敗	順位
大角 菖馬 (静岡)		○ 15-10 15-9	× 15-8 12-15 14-16	○ 15-5 15-10	M 2-1 G 5-2 P 101-73	2
水流 暖翔 (三重)	× 10-15 9-15		× 6-15 12-15	○ 15-12 15-13	M 1-2 G 2-4 P 67-85	3
仁枝 琥彦 (愛知)	○ 8-15 15-12 16-14	○ 15-6 15-12		○ 15-10 15-6	M 3-0 G 6-1 P 99-75	1
大野 絆瑠 (岐阜)	× 5-15 10-15	× 12-15 13-15	× 10-15 6-15		M 0-3 G 0-6 P 56-90	4

男子シングルス Eブロック	山本	齋藤	柘植	世古	勝敗	順位
山本 権利 (愛知)		○ 15-6 15-4	○ 15-10 15-7	○ 15-3 15-5	M 3-0 G 6-0 P 90-35	1
齋藤 汰月 (岐阜)	× 6-15 4-15		○ 15-4 8-15 15-13	○ 15-9 15-9	M 2-1 G 4-3 P 78-80	2
柘植 太壺 (静岡)	× 10-15 7-15	× 4-15 15-8 13-15		○ 15-5 15-4	M 1-2 G 3-4 P 79-77	3
世古 悠隼 (三重)	× 3-15 5-15	× 9-15 9-15	× 5-15 4-15		M 0-3 G 0-6 P 35-90	4

男子シングルス Fブロック	尾崎	山川	石井	尾形	勝敗	順位
尾崎 翔 (静岡)		× 15-4 12-15 5-15	○ 15-10 15-6	× 15-11 11-15 10-15	M 1-2 G 4-4 P 98-91	3
山川 大輝 (三重)	○ 4-15 15-12 15-5		○ 15-9 16-14	× 11-15 8-15	M 2-1 G 4-3 P 84-85	2
石井 拓実 (岐阜)	× 10-15 6-15	× 9-15 14-16		× 9-15 8-15	M 0-3 G 0-6 P 56-91	4
尾形 亮輔 (愛知)	○ 11-15 15-11 15-10	○ 15-11 15-8	○ 15-9 15-8		M 3-0 G 6-1 P 101-72	1

男子シングルス Gブロック	坂口	横山	石川	川尻悠太	勝敗	順位
坂口 慶 (三重)		○ 13-15 15-6 15-7	× 15-12 11-15 17-19	○ 15-3 15-6	M 2-1 G 5-3 P 116-83	2
横山 真士 (静岡)	× 15-13 6-15 7-15		× 9-15 13-15	× 10-15 15-12 13-15	M 0-3 G 2-6 P 88-115	4
石川 剛 (愛知)	○ 12-15 15-11 19-17	○ 15-9 15-13		○ 15-12 15-2	M 3-0 G 6-1 P 106-79	1
川尻悠太 (岐阜)	× 3-15 6-15	○ 15-10 12-15 15-13	× 12-15 2-15		M 1-2 G 2-5 P 65-98	3

男子シングルス Hブロック	中村	伊藤	池田	bye	勝敗	順位
中村 倫大 (岐阜)		○ 15-8 15-13	○ 13-15 19-17 16-14	○ -X	M 3-0 G 6-1 P 108-67	1
伊藤 大祐 (愛知)	× 8-15 13-15		× 10-15 12-15	○ -X	M 1-2 G 2-4 P 73-60	3
池田 琉空 (三重)	× 15-13 17-19 14-16	○ 15-10 15-12		○ -X	M 2-1 G 5-2 P 106-70	2
bye (静岡)	× X-	× X-	× X-		M 0-3 G 0-6 P 0-90	4

第2回東海ジュニアオープンバドミントン選手権大会

女子シングルス Aブロック	大 串	中 山	小 澤	清	勝 敗	順位
大串 恋々奈 (愛知)	/	○ 15- 6 15-11	○ -X	○ 15- 3 15- 4	M 3-0 G 6-0 P 90-24	1
中山 舞悠香 (岐阜)	×	/	○ -X	○ 15- 9 15- 5	M 2-1 G 4-2 P 77-44	2
小澤 由愛 (三重)	×	×	/	×	M 0-3 G 0-6 P 0-90	4
清 未玲亜 (静岡)	×	×	○ -X	/	M 1-2 G 2-4 P 51-60	3

女子シングルス Bブロック	相 原	黒 田	古 館	森	勝 敗	順位
相原 乙芭 (三重)	/	○ 10-15 15- 6 15- 6	×	○ 19-17 18-16	M 2-1 G 4-3 P 87-90	2
黒田 遥香 (静岡)	×	/	×	○ 15-12 8-15 15-12	M 1-2 G 3-5 P 82-109	4
古館 美空 (愛知)	○	○	/	×	M 2-1 G 5-2 P 103-89	1
森 日菜乃 (岐阜)	×	×	○	/	M 1-2 G 3-5 P 114-118	3

女子シングルス Cブロック	御 宿	林	小 林	b y e	勝 敗	順位
御宿 芽衣 (静岡)	/	○ 15-10 17-15	×	○ -X	M 2-1 G 5-2 P 99-67	2
林 音羽 (三重)	×	/	×	○ -X	M 1-2 G 2-4 P 85-66	3
小林 己桃 (岐阜)	○	○	/	○ -X	M 3-0 G 6-1 P 106-67	1
b y e (愛知)	×	×	×	/	M 0-3 G 0-6 P 0-90	4

女子シングルス Dブロック	松 永	渡 邊	日下部	b y e	勝 敗	順位
松永 紗南 (岐阜)	/	○ 15- 4 15- 7	○ 15- 4 15- 6	○ -X	M 3-0 G 6-0 P 90-21	1
渡邊 佳蓮 (愛知)	×	/	○ 15-12 15- 8	○ -X	M 2-1 G 4-2 P 71-50	2
日下部 里瑠 (静岡)	×	×	/	○ -X	M 1-2 G 2-4 P 60-60	3
b y e (三重)	×	×	×	/	M 0-3 G 0-6 P 0-90	4

女子シングルス Eブロック	長谷川	福 西	秋 田	b y e	勝 敗	順位
長谷川 翼咲 (静岡)	/	×	×	○ -X	M 1-2 G 2-4 P 30-60	3
福西 陽奈乃 (三重)	○	/	○ 15- 7 15- 8	○ -X	M 3-0 G 6-0 P 90-15	1
秋田 麻央 (岐阜)	○	×	/	○ -X	M 2-1 G 4-2 P 75-30	2
b y e (愛知)	×	×	×	/	M 0-3 G 0-6 P 0-90	4

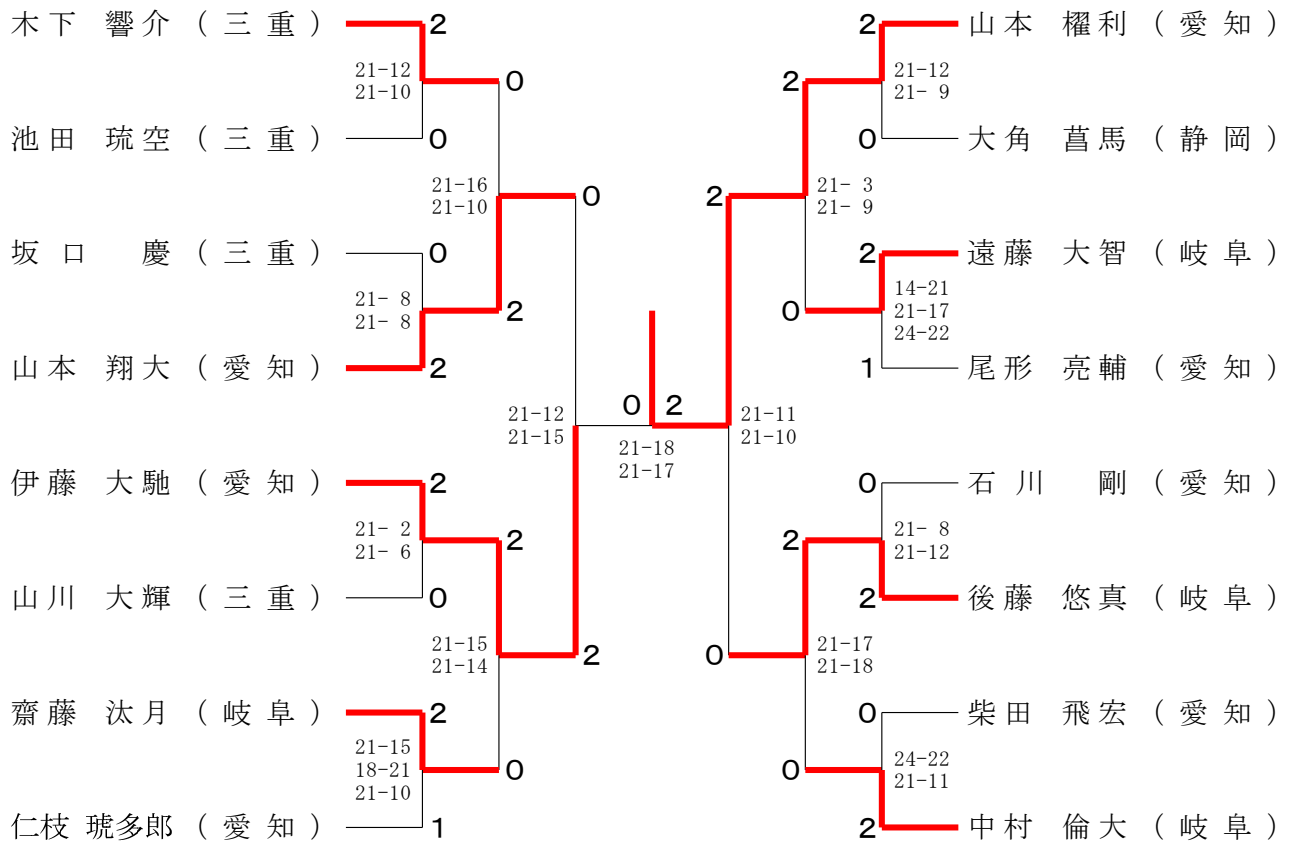
女子シングルス Fブロック	浅 野	宮 崎	吉 村	佐 藤	勝 敗	順位
浅野 璃瑠 (岐阜)	/	×	○ 15-11 15- 9	○ 11-15 15-10 15-12	M 2-1 G 4-3 P 88-87	2
宮崎 結舞 (愛知)	○	/	○ 15- 6 15-12	○ 15-11 15-11	M 3-0 G 6-0 P 90-57	1
吉村 柚希 (三重)	×	×	/	○ 15-13 11-15 15-12	M 1-2 G 2-5 P 79-100	3
佐藤 杏 (静岡)	×	×	×	/	M 0-3 G 2-6 P 99-112	4

女子シングルス Gブロック	熊 谷	菅 原	内 菌	溝 口	勝 敗	順位
熊谷 南虹 (愛知)	/	○ 15- 8 15-12	○ 15- 5 15- 5	○ 15-12 15- 3	M 3-0 G 6-0 P 90-45	1
菅原 早瑛 (岐阜)	×	/	○ 15-10 15- 7	○ 15- 9 15-10	M 2-1 G 4-2 P 80-66	2
内菌 杏那 (静岡)	×	×	/	×	M 0-3 G 1-6 P 63-103	4
溝口 恵望 (三重)	×	×	○	/	M 1-2 G 2-5 P 77-96	3

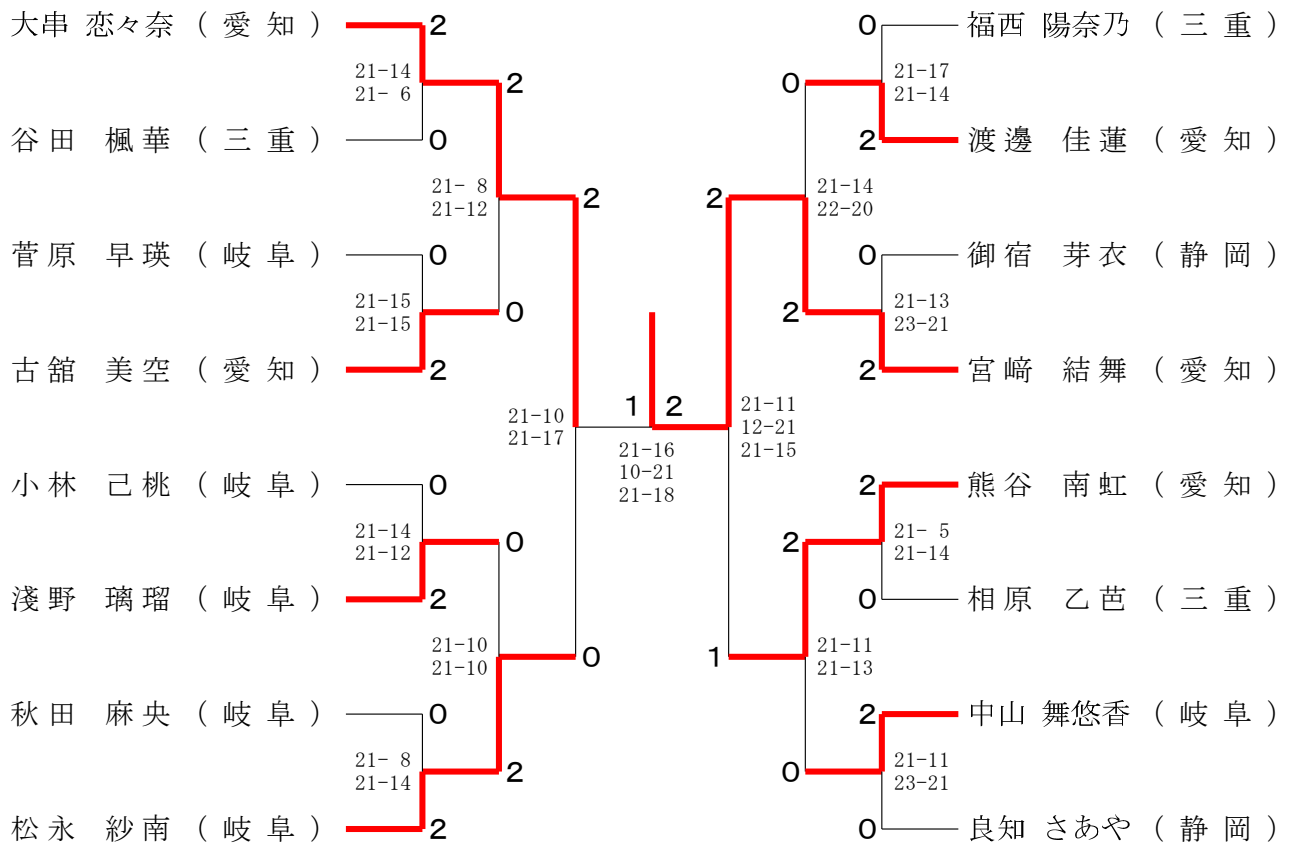
女子シングルス Hブロック	谷 田	良 知	河 合	大 迫	勝 敗	順位
谷田 楓華 (三重)	/	×	○ 17-15 7-15 15-13	○ 15- 6 15- 4	M 2-1 G 4-3 P 90-83	2
良知 さあや (静岡)	○	/	○ 15- 5 15-10	○ 15- 7 15-12	M 3-0 G 6-0 P 90-55	1
河合 星空 (愛知)	×	×	/	×	M 0-3 G 1-6 P 81-100	4
大迫 のえ (岐阜)	×	×	○	/	M 1-2 G 2-4 P 60-83	3

第2回東海ジュニアオープンバドミントン選手権大会

男子シングルス 決勝トーナメント



女子シングルス 決勝トーナメント



第2回東海ジュニアオープンバドミントン選手権大会

男子ダブルス Aブロック	江 稲	崎 垣	池 松	田 岡	加 藤	一 色	勝 敗	順 位
江崎 大晟 (愛知) 稲垣 遥翔		○ 15- 8 15-10	○ 15- 7 15- 5	○ 15- 3 15- 5	M 3-0 G 6-0 P 90-38			1
池田 琉空 (三重) 松岡 翼	×		○ 15-12 15- 6	○ 15- 2 15- 3	M 2-1 G 4-2 P 78-53			2
加藤 凜昇 (岐阜) 篠田 悠斗	×	×		○ 15- 7 15- 6	M 1-2 G 2-4 P 60-73			3
一色 稜介 (静岡) 野村 僚太	×	×	×		M 0-3 G 0-6 P 26-90			4

男子ダブルス Bブロック	齋 藤	藤 井	鈴 木	木 玉	浅 野	岡 田	田 本	勝 敗	順 位
齋藤 汰月 (岐阜) 石井 拓実			○ 15-11 15-10	○ 15- 5 15- 7	○ 15- 5 15- 9	M 3-0 G 6-0 P 90-47			1
鈴木 一嘉 (静岡) 鈴木 彪吾	×			×	○ 17-19 6-15	○ 17-15 15- 8	M 1-2 G 2-4 P 76-87		3
浅野 晃生 (愛知) 玉井 凰葵	×	○				○ 15- 6 15- 7	M 2-1 G 4-2 P 76-66		2
岡田 瑛冬 (三重) 松本 悠	×	×	×	×			M 0-3 G 0-6 P 50-92		4

男子ダブルス Cブロック	大 横	角 山	中 松	村 井	谷 小	本 林	小 坂	林 野	勝 敗	順 位
大角 菖馬 (静岡) 横山 真士			×	○ 10-15 13-15	○ 13-15 15- 4 15-10	○ 15- 4 15- 7			M 2-1 G 4-3 P 96-70	2
中村 倫大 (岐阜) 松井 透和	○				○ 15- 7 15- 8	○ 15-11 15-11			M 3-0 G 6-0 P 90-60	1
谷本 龍哉 (三重) 小林 葦歩	×	×	×			×	×		M 0-3 G 1-6 P 65-104	4
小林 奏太 (愛知) 坂野 開俐	×	×	×	○					M 1-2 G 2-4 P 64-81	3

男子ダブルス Dブロック	木 坂	下 口	海 老	原 高	鈴 木	渡 邊	加 納	岩 井	勝 敗	順 位
木下 響介 (三重) 坂口 慶			○ 12-15 15- 8 15-11	○ 15- 4 15- 9	○ 15- 6 15- 7				M 3-0 G 6-1 P 102-60	1
海老原 尚斗 (愛知) 高間 康生	×			○ 15- 6 15- 7	○ 15- 8 15-10				M 2-1 G 5-2 P 94-73	2
鈴木 祐羽 (静岡) 渡邊 玄悠	×	×	×		×	×			M 0-3 G 0-6 P 49-90	4
加納 知空 (岐阜) 岩井 大弥	×	×	×	○					M 1-2 G 2-4 P 61-83	3

男子ダブルス Eブロック	山 尾	下 崎	川 大	尻 野	水 鳥	流 瀬	稲 川	原 口	勝 敗	順 位
山下 瑛翔 (静岡) 尾崎 翔			○ 12-15 15-11 15-10	○ 15- 9 15-11	○ 15- 9 15-11				M 3-0 G 6-1 P 102-56	1
川尻 悠太 (岐阜) 大野 絆瑠	×			○ 15- 9 15-11	○ 15- 9 15-11				M 2-1 G 5-2 P 96-62	2
水流 暖翔 (三重) 鳥瀬 正翔	×	×	×						M 1-2 G 2-4 P 70-60	3
稲原 誉市 (愛知) 川口 暁平	×	×	×	×					M 0-3 G 0-6 P 0-90	4

男子ダブルス Fブロック	山 大	川 畑	伊 近	藤 野	後 藤	志 村	村 山	勝 敗	順 位	
山川 大輝 (三重) 大畑 義人			×	○ 13-15 15-12 10-15	○ 15-13 15-17 21-20	○ 15- 6 15- 5			M 2-1 G 5-3 P 119-103	2
伊藤 源征 (愛知) 近藤 アキラ	○				○ 12-15 15-11 15- 9	○ 15- 1 15- 2			M 3-0 G 6-2 P 114-76	1
後藤 絆那 (岐阜) 野田 春喜	×	×	×		○ 15- 6 15- 2				M 1-2 G 4-4 P 115-101	3
志村 潤也 (静岡) 横山 風空	×	×	×	×					M 0-3 G 0-6 P 22-90	4

男子ダブルス Gブロック	深 平	田 井	前 林	鈴 木	江 片	崎 桐	勝 敗	順 位	
深田 朔玖 (愛知) 平井 賢志			○ 15- 6 15- 5	○ 15- 4 15- 4	○ 15- 4 15- 5			M 3-0 G 6-0 P 90-28	1
前田 篤輝 (三重) 林 大智	×			○ 15- 4 15-10	○ 15- 7 12-15 15-12			M 2-1 G 4-3 P 83-78	2
鈴木 陽葵 (静岡) 岩淵 倫也	×	×	×		×			M 0-3 G 0-6 P 43-90	4
江崎 光惺 (岐阜) 片桐 悠斗	×	×	×	○ 7-15 15-12 12-15	○ 15-10 15-11			M 1-2 G 3-4 P 73-93	3

男子ダブルス Hブロック	後 藤	佐 高	野 大	矢 德	by e	by e	勝 敗	順 位	
後藤 悠真 (岐阜) 遠藤 大智			○ 15- 7 15-11	○ 15- 8 15- 7	○ -X			M 3-0 G 6-0 P 90-33	1
佐野 利玖 (静岡) 高野 太陽	×			×	○ -X			M 1-2 G 2-4 P 70-60	3
大矢 琉生 (愛知) 徳田 太平	×	○			○ -X			M 2-1 G 4-2 P 75-52	2
b y e (三重) b y e	×	×	×	×				M 0-3 G 0-6 P 0-90	4

第2回東海ジュニアオープンバドミントン選手権大会

女子ダブルス Aブロック	谷福	田西	秋日	田比野	神村	間松	河深	合見	勝敗	順位
谷田 楓華 (三重) 福西 陽奈乃 (三重)			○ 15-11 16-14		○ -X		○ 15-7 15-4	M 3-0 G 6-0 P 91-36		1
秋田 愛命 (岐阜) 日比野 由菜	×				○ -X		○ 15-13 15-8	M 2-1 G 4-2 P 85-52		2
神間 虹来 (静岡) 村松 京華	×	×				×		M 0-3 G 0-6 P 0-90		4
河合 奏実 (愛知) 深見 柚月	×	×	○ 13-15 8-15				○ -X	M 1-2 G 2-4 P 62-60		3

女子ダブルス Bブロック	良御	知宿	山末	本吉	伊植	藤田	久濱	保田	勝敗	順位
良知 さあや (静岡) 御宿 芽衣			×		○ 8-15 10-15		○ 15-10 15-6	○ 15-7 15-11	M 2-1 G 4-2 P 78-64	2
山本 実生 (愛知) 末吉 虹心実		○ 15-8 15-10			○ 15-9 15-9		○ 15-13 15-8		M 3-0 G 6-0 P 90-57	1
伊藤 綾音 (三重) 植田 あんり		×	×			×	○ 8-15 14-16		M 0-3 G 0-6 P 56-91	4
久保 結愛 (岐阜) 濱田 結花		×	×		○ 7-15 11-15		○ 13-15 8-15	○ 15-8 16-14	M 1-2 G 2-4 P 70-82	3

女子ダブルス Cブロック	松下蔡	比島松	島浦	松永清	永水	海西	瀬岡	勝敗	順位	
松下 優那 (愛知) 蔡 せん		○ 15-9 15-12		×	○ 15-13 9-15 12-15		○ 15-13 15-7	M 2-1 G 5-2 P 96-84		2
比江島 紗英 (静岡) 松浦 愛珠	×			×	○ 15-12 8-15 14-16		○ 15-13 15-6	M 1-2 G 3-4 P 88-92		3
松永 紗南 (岐阜) 清水 このは		○ 13-15 15-9 15-12		○ 12-15 15-8 16-14		○ 15-5 15-6		M 3-0 G 6-2 P 116-84		1
海瀬 叶歩 (三重) 西岡 海音	×	×	×					M 0-3 G 0-6 P 50-90		4

女子ダブルス Dブロック	中山大	山迫	山杉	本田	宮米	本岡	望月	月村	勝敗	順位
中山 舞悠香 (岐阜) 大迫 のえ			○ 15-6 15-4		○ 15-9 15-11		○ 15-13 15-4		M 3-0 G 6-0 P 90-47	1
山本 樹政 (三重) 杉田 光		×			×	×	○ 11-15 8-15		M 0-3 G 0-6 P 44-90	4
宮本 紗季 (愛知) 米田 悠花		×		○ 15-11 15-4			○ 15-7 15-9		M 2-1 G 4-2 P 80-61	2
望月 琳奈 (静岡) 岡村 心花		×	○ 13-15 4-15		×	×	○ 7-15 9-15		M 1-2 G 2-4 P 63-79	3

女子ダブルス Eブロック	井上松久保	鈴木山崎	浅野秋	野田	bye	bye	勝敗	順位	
井上 梨海 (愛知) 松久保 ひかり		○ 12-15 15-11 15-11		×	○ 12-15 15-8 13-15		○ M 2-1 G 5-3 P 112-75		2
鈴木 心奈 (静岡) 山崎 宙	×			○ 15-9 15-7		○ -X	M 2-1 G 5-2 P 97-58		1
浅野 璃瑠 (岐阜) 秋田 麻央		○ 15-12 8-15 15-13		×	○ 9-15 7-15		○ M 2-1 G 4-3 P 84-70		3
b y e (三重) b y e	×	×	×				M 0-3 G 0-6 P 0-90		4

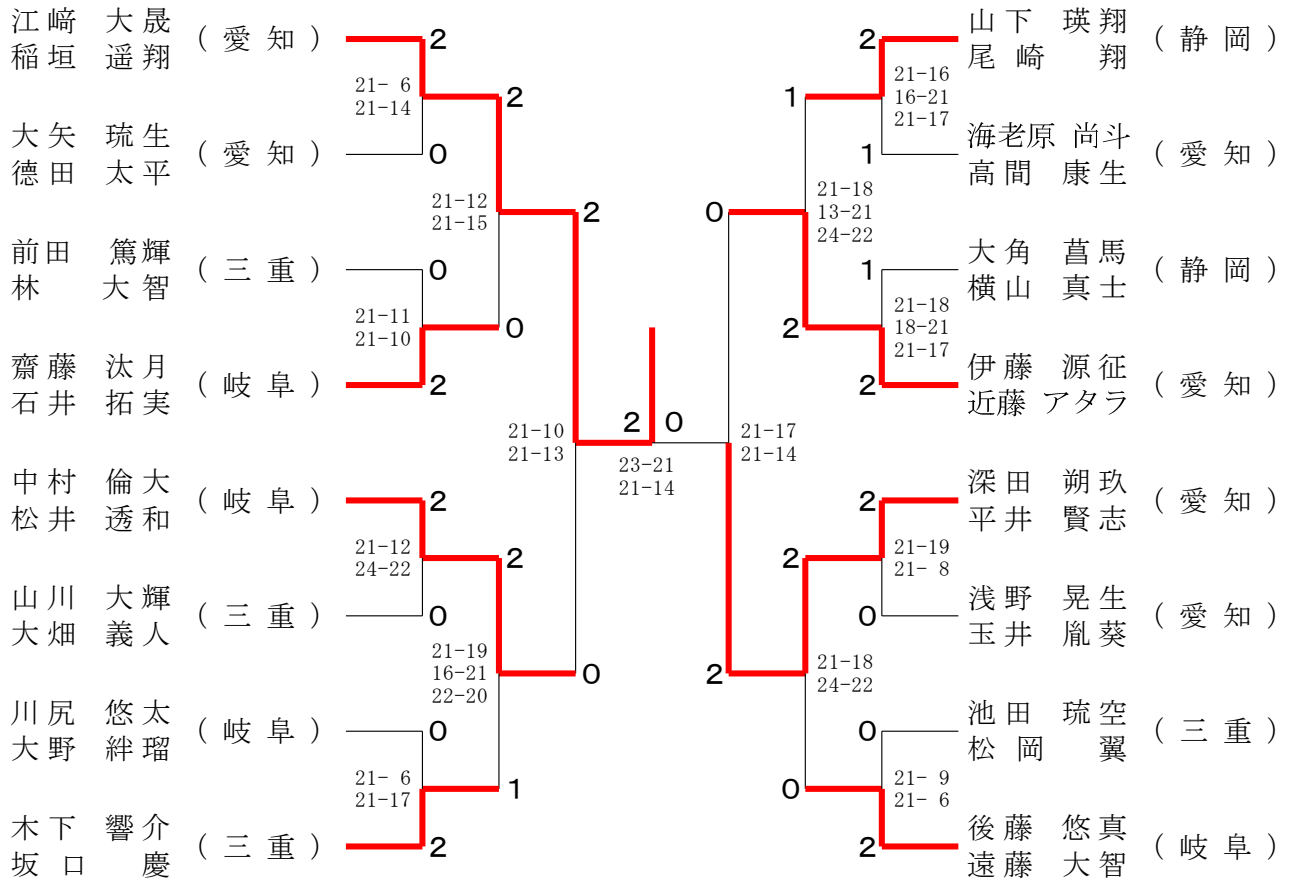
女子ダブルス Fブロック	小菅林	奥山	山原	遠藤	藤山	山本	勝敗	順位
小林 己桃 (岐阜) 菅原 早瑛			○ 15-6 15-6		○ 15-6 15-3	○ 15-10 15-12	M 3-0 G 6-0 P 90-43	1
奥山 茉那 (三重) 林 由唯		×			×	×	M 0-3 G 0-6 P 44-90	4
遠藤 莉菜 (静岡) 馬飼野 心咲		×		○ 6-15 3-15	○ 15-10 15-11	×	M 1-2 G 2-4 P 49-81	3
山本 樹実 (愛知) 新美 和奏		×	○ 10-15 12-15		○ 15-7 15-4	○ 15-2 15-8	M 2-1 G 4-2 P 82-51	2

女子ダブルス Gブロック	吉村溝口	森藤	奥山	山井	菊池	池小柳	勝敗	順位
吉村 柚希 (三重) 溝口 恵望		×		○ 12-15 9-15	○ 15-10 15-11	○ 15-4 15-8	M 2-1 G 4-2 P 81-63	2
森 日菜乃 (岐阜) 藤野 紗那		○ 15-12 15-9		×	○ 8-15 15-10 12-15	○ 15-9 16-14	M 2-1 G 5-2 P 96-84	1
奥山 結月 (愛知) 井野 彩月花		×		○ 15-8 10-15 15-12		○ 10-15 15-10 15-12	M 2-1 G 4-4 P 101-102	3
菊池 ひより (静岡) 小柳出 莉歩		×	×		×		M 0-3 G 1-6 P 72-101	4

女子ダブルス Hブロック	長谷川黒	二反田	池山	山奥	宮島	勝敗	順位	
長谷川 翼咲 (静岡) 黒田 遥香		×		×	×	M 0-3 G 0-6 P 0-90	4	
二反田 稟花 (愛知) 佐藤 彩乃		○ -X		○ 15-3 15-4	○ 15-9 15-7	M 3-0 G 6-0 P 90-23	1	
池山 友菜 (三重) 奥山 咲来		○ -X		×	×	M 1-2 G 2-4 P 57-60	3	
宮島 綾花 (岐阜) 松田 しいな		○ -X		×	○ 9-15 7-15	○ 15-7 15-13	M 2-1 G 4-2 P 76-50	2

第2回東海ジュニアオープンバドミントン選手権大会

男子ダブルス 決勝トーナメント



女子ダブルス 決勝トーナメント

