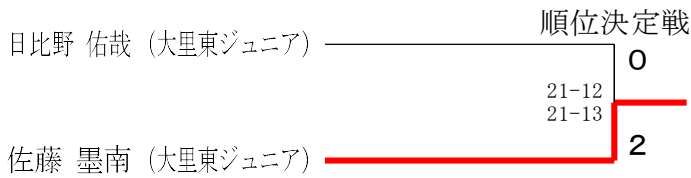
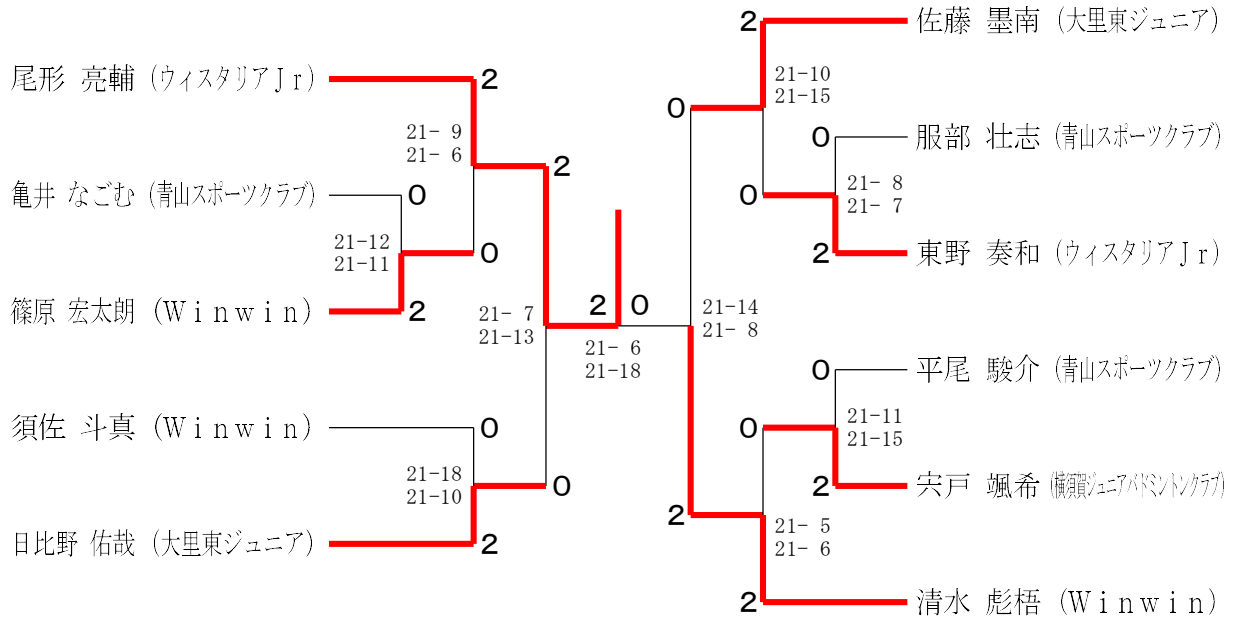


# R6年度地域クラブ活動バドミントン大会

## 男子シングルス



## 男子ダブルス

